

THETFORD



Refrigerator N4000 Series

Installation Manual

NO

Øversettelse av den originale installasjonshåndboken

Innhold

1	Innledning.....	2
2	Symboler.....	2
3	Reguleringer og standarder.....	3
4	Anvendelighet.....	6
5	Posisjon og plassering.....	6
6	Koble til gass- og strmtilførsel.....	9
7	Montering av ventiler.....	13
8	Drkonvertering.....	16
9	Etter installasjon.....	18
10	Tekniske spesifikasjoner.....	19
11	Vedlikehold.....	19
12	Spørsmål/kundeservice.....	20

1. Innledning

Dette er installasjonshåndboken for Thetford-kjøleskap i N4000-serien. Håndboken er tiltenkt installasjon av kjøleskapet i en campingvogn. Les informasjonen og instruksjonene nøye, og følg dem til punkt og prikke for å installere kjøleskapet på en sikker og korrekt måte.

Les også advarslene i brukerhåndboken før du tester kjøleskapet etter installasjon.

Retningslinjene våre er rotet i kontinuerlig utvikling og forbedring. Spesifikasjonene og illustrasjonene kan bli endret før utgivelse.

Se www.thetford.com for den nyeste utgaven av håndboken.



Dersom apparatet ikke installeres i tråd med de nasjonale og europeiske forskriftene, reglene og standardene, blir garantien ugyldig.

2. Symboler

Symbolforklaringer:



Advarsel. Risiko for personskade og/eller skade på eiendom.



NB. Viktig informasjon.



Merk. Tilleggsinformasjon.

3. Reguleringer og standarder



Dette apparatet skal ikke modifiseres, med mindre modifikasjonen er autorisert og utføres av produsenten eller deres representant.



Bruk kun originale og godkjente deler og materialer.



Bruk riktig personlig verneutstyr under installasjonen. Følg også gjeldende sikkerhetsforskrifter.



Kjøleskapet må aldri utsettes for vann eller fukt.



Ytelsen til kjøleskapet kan påvirkes av nærliggende varmekilder, som komfyr eller ovn. Beskytt kjøleskapet mot varmekilder ved å montere isolasjon.



Kun kvalifisert personell er tillatt å montere kjøleskapet, samt de elektriske og gasskomponentene.



Monter kjøleskapet i henhold til den lokale/nasjonale lovgivningen.



De elektriske tilkoblingene og gasskomponentene må monteres i henhold til de nyeste tekniske forskriftene.



Feilaktig montering eller vedlikehold av kjøleskapet kan forårsake fysisk skade og/eller skade på kjøleskapet.



Kjøleskapet må være forseglet fra oppholdsrommet i campingvognen eller bobilen i henhold til EN1949. Luft til brenneren må ikke trekkes fra oppholdsrommet i campingvognen eller bobilen, og forbrenningsgassene må ikke slippe ut i oppholdsrommet.



For å avkjøle systemet og forsyne brenneren med tilstrekkelig lufttilførsel, må du se til at det alltid er tilstrekkelig ventilasjon gjennom de utvendige ventilene.



Vær oppmerksom på gjeldende forskrifter om ventilasjon i brukslandet. Installasjonen skal ha tilstrekkelig luftforsyning for forbrenning til brennerne, forbrenningsprodukter skal være trygge å fjerne, og opphoping av ubrente gasser skal unngås.



Gassrøret må monteres slik at det ikke står i spenn.



Kjøleskapet må monteres slik at det er enkelt å komme til for å utføre vedlikehold og reparasjoner.



Kun personer som er kvalifisert for å montere kjøleskap kan vedlikeholde, fjerne eller reparere (de elektriske komponentene eller gasskomponentene i) kjøleskapet.



Bruk aldri åpen ild mens du utfører vedlikeholdet eller reparasjonene på gasslinjene, eller når du kontrollerer rørdelene for lekkasjer. Gassen kan antenne og forårsake eksplosjoner. Resultatet kan være alvorlige fysiske skader og/eller skade på produktet.



Du må aldri flytte eller endre på de elektroniske komponentene, gasskomponentene eller -delene.



Kjøleskapet kan bare driftes med flytende gass (propan, butan eller en blanding av disse to). Det kan ikke driftes med naturgass eller kullgass.



Når kjøleskapet er ferdig montert, må forholdene ligge til rette for riktig og fullstendig utslipp av forbrenningsgassene. Forbrenningsgasser kan inneholde karbonmonoksid. Innånding av denne gassen kan gi tetthet i brystet, svimmelhet, og det kan føre til dødsfall.



Utslipet av forbrenningsgassene skal alltid rettes oppover.



Sett på et filter hvis flytende petroleumsgass (LPG) brukes. Filteret må foreskrives av en kvalifisert fagperson.



For å unngå en fare pga. ustabilitet i apparatet skal det festes i samsvar med anvisningene.



Sjekk at stikkontakten er tilgjengelig, slik at apparatet kan kobles fra strømforsyningen etter installasjon.



Hvis strømledningen blir skadet, må den byttes av produsenten, serviceagenten eller andre kvalifiserte personer, for ikke å utgjøre en fare.



Når du plasserer apparatet, må du påse at strømledningen ikke sitter fast eller blir skadet.



Kjølesystemet på baksiden av kjøleskapet må aldri åpnes eller utsettes for skade. Kjølesystemet står under trykk og inneholder stoffer som kan være helseskadelige.

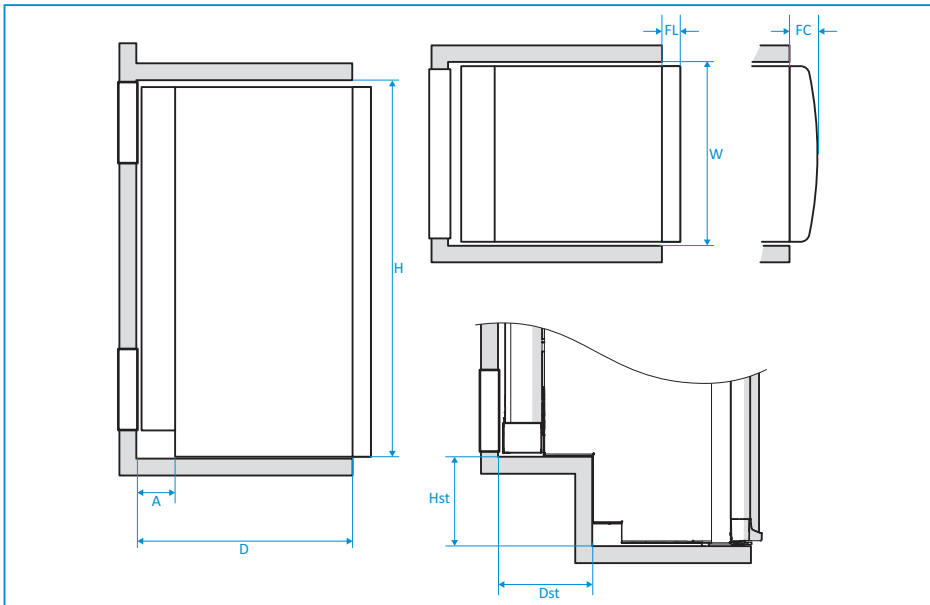
4. Anvendelighet

Montøren av Thetford-produkter er ansvarlig for at monteringen er korrekt, med tanke på å sikre apparatets funksjonalitet og anvendelighet. Når det gjelder servicevennlighet, betyr det at en forhandler eller en autorisert Thetford-servicepartner må kunne montere og framontere Thetford-produktene innen den tiden som tillates i henhold til Thetfords timeliste, med standard verktøy og utstyr.

Dette er for å kreve en garanti i løpet av de første 3 årene etter kjøpsdato. Hvis du har spørsmål om dette emnet, kan du ta kontakt med Thetfords lokale servicerepresentant for installasjon av produktet.

5. Posisjon og plassering

- Bruk monteringsmålene som vist nedenfor.



Tabell 1: Monteringsmål

Modell	H*	W	D	Hst	Dst	FL	FC	A
N4080	825	487,5	530–570	209	186	43	–	130–170
N4090	825	526,5	530–570	209	186	43	–	130–170
N4097	825	526,5	530–570	209	186	–	78	130–170
N4100	825	526,5	530–570	–	–	43	–	130–170
N4104	825	526,5	530–570	–	–	–	78	130–170
N4108	825	526,5	580–620	209	186	43	–	130–170
N4112	825	526,5	580–620	209	186	–	78	130–170
N4141	1504	419,5	530–570	–	–	43	–	130–170
N4142	1504	419,5	530–570	–	–	43	–	130–170
N4145	1249	526,5	516–556	–	–	43	–	130–170
N4150	1249	526,5	516–556	–	–	–	78	130–170
N4170	1249	526,5	566–606	–	–	43	–	130–170
N4175	1249	526,5	566–606	–	–	–	78	130–170

* Høyden inkluderer føttene (8 mm), unntatt for modellene N4141 og N4142.

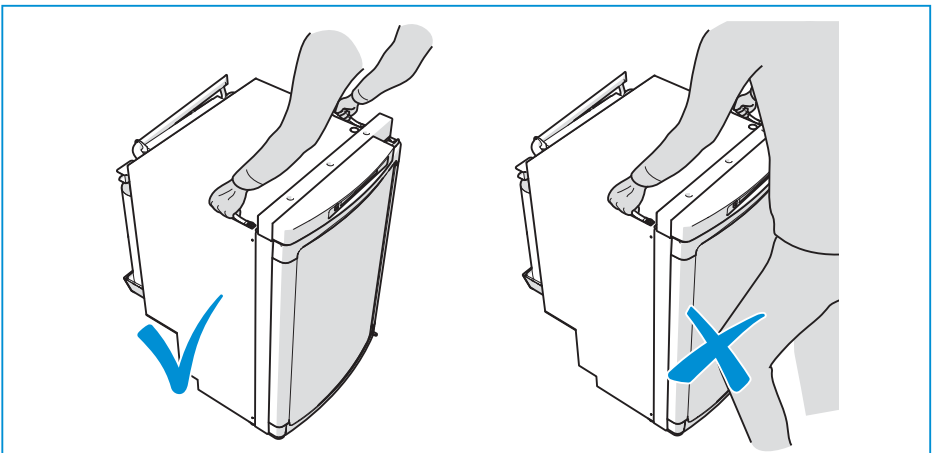
Modellene N4141 og N4142 har ikke føtter. For disse modellene bør du ha en minimumsavstand på 12 mm fra gulvet, for å hindre at døren lager skraper i gulvet.



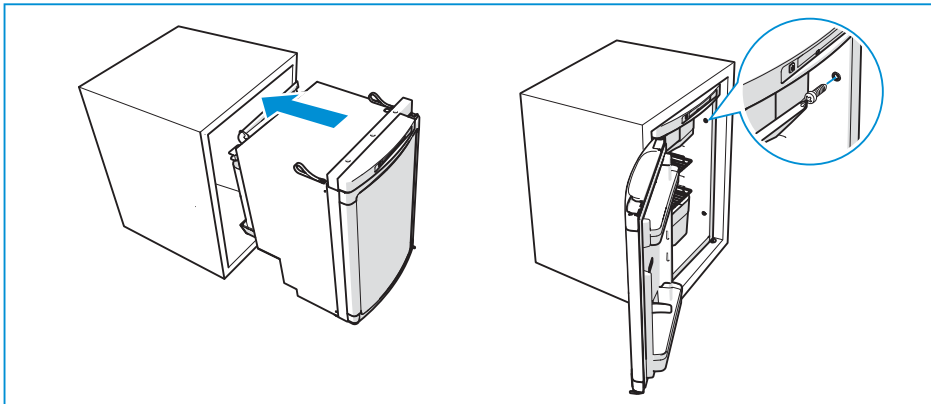
Ikke løft eller håndter kjøleskapet ved strømkablene.





Kun små kjøleskap: Bær kjøleskapet i bærestroppene på toppen. Ikke bruk kneet for å løfte kjøleskapet.







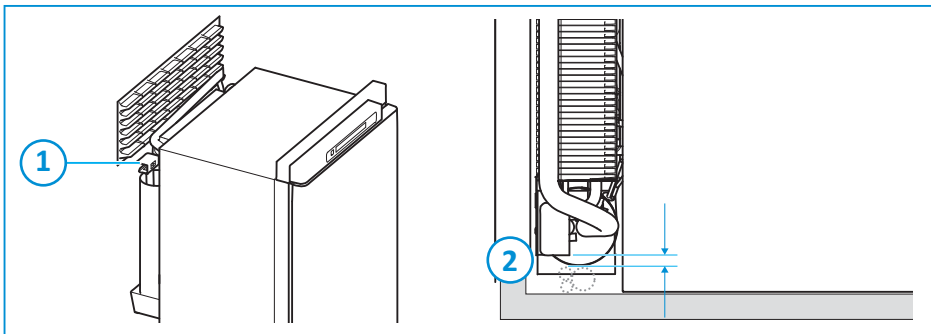
- Fest kjøleskapet med skruer, og bruk de forhåndsdefinerte posisjonene i kabinettet.



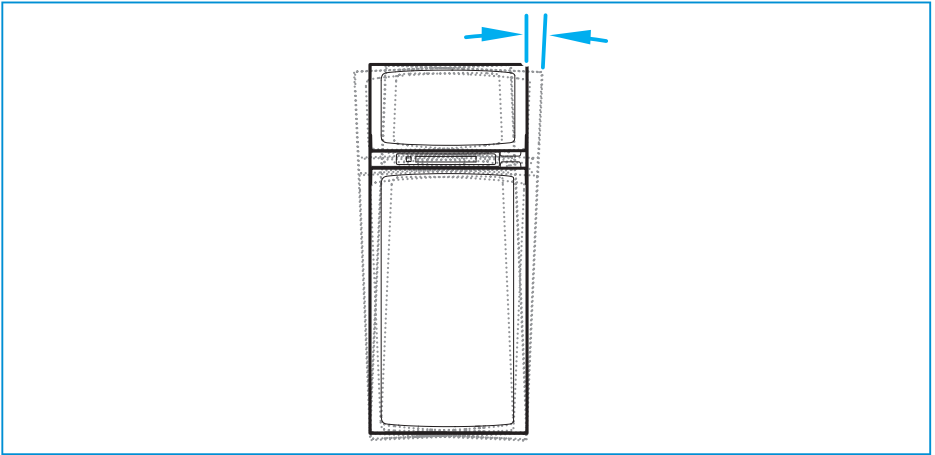
-  For de flate dørm modellene, unntatt N4080, er det også mulig å bygge inn kjøleskapet slik at kjøleskapsdøren innrettes med forsiden av installasjonskabinettet.
-  Når kjøleskapsmodellene N4141 eller N4142 plasseres opp mot veggen, er det viktig å beholde en minsteavstand på 15 mm mellom døren og veggen for at du skal kunne åpne døren helt.

- Bruk de hvite hettene for etterbehandling.

-  Modellene N4141, N4142, N4145, N4150, N4170 og N4175, leveres med seks skruer og seks hvite hetter. Modellene N4080, N4090, N4097, N4100, N4104, N4108 og N4112, leveres med fire skruer og fire hvite hetter.
-  Ikke skru inn i kjøleskapskabinettet.
-  De brennbare gassene trekkes ut via varmhettene (1) gjennom den øvre ventilen, når den er riktig montert.
-  Ved bruk av PVC-rør eller vannrør innen forseglingsrommet, anbefaler Thetford bruk av varmeskjold eller en avstand på minst 35 mm (2) mellom varmhettene og rørene.

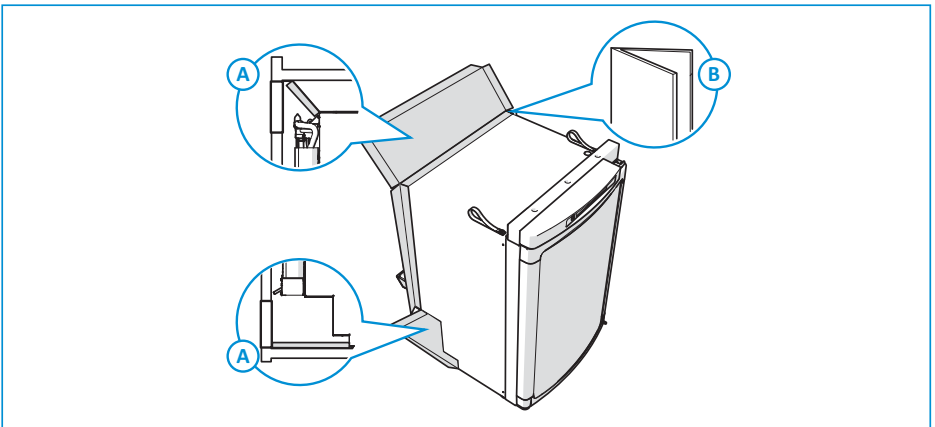


- Plasser kjøleskapet på et flatt og stabilt gulv.
- For optimal ytelse må kjøleskapet være i vater. Ytelsen garanteres innenfor grensen på $\pm 2,5$ grader.



Merk at helningsgrad på chassis eller gulv allerede kan være på noen få grader.

- Bruk strips på baksiden av kjøleskapet for å forsegle det fra oppholdsrommene.
- Fest strips til siden av kjøleskapet (B) i vertikal retning på baksiden av kjøleskapet.
- Fest den øvre og nedre klaffen til forbrenningsforseglingen (A) i henhold til bildet.



6. Koble til gass- og strømtilførsel.

Kjøleskapet er laget for drift på flytende gass (propan, butan, eller en blanding av disse), 12 V likestrøm (DC) eller 230 V vekselstrøm (AC). Dette er verdiene til leverandørene av gass og strøm.



Monter de elektriske koblingene og gasskoblingene på en slik måte at ledningene ikke kommer i kontakt med varme eller skarpe deler.

Tabell 2: Gass

Kategori	C11
Gasstype	I ₃₊ (G30: 28–30 / G31: 37 mbar) for BE, FR, EI, LU, PT, ES, GB, GR, IT I _{3B} /I _{3P} (G30/G31: 28–30 mbar) for DK, DE, IS, NL, SE, FI, NO butan = G30 / propan = G31
Diameter gassrør	8 mm
Gasstrykk	Se serieetiketten inne i kjøleskapet (bak grønnsaksskuffen eller på venstre side under fryseren) for trykkinnstillinger eller gasstrykkkontroll.

Tabell 3: AC

AC	230 V
Kontrollvindu	210–250 V / 50–60 Hz
Sikring	2 A treg



Sofistikerte AC-reguleringer gjør det vanskelig å gjennomføre en strømmåling.



Det er pålagt å koble AC-kabelen til et korrekt jordet strømuttak.

Tabell 4: DC

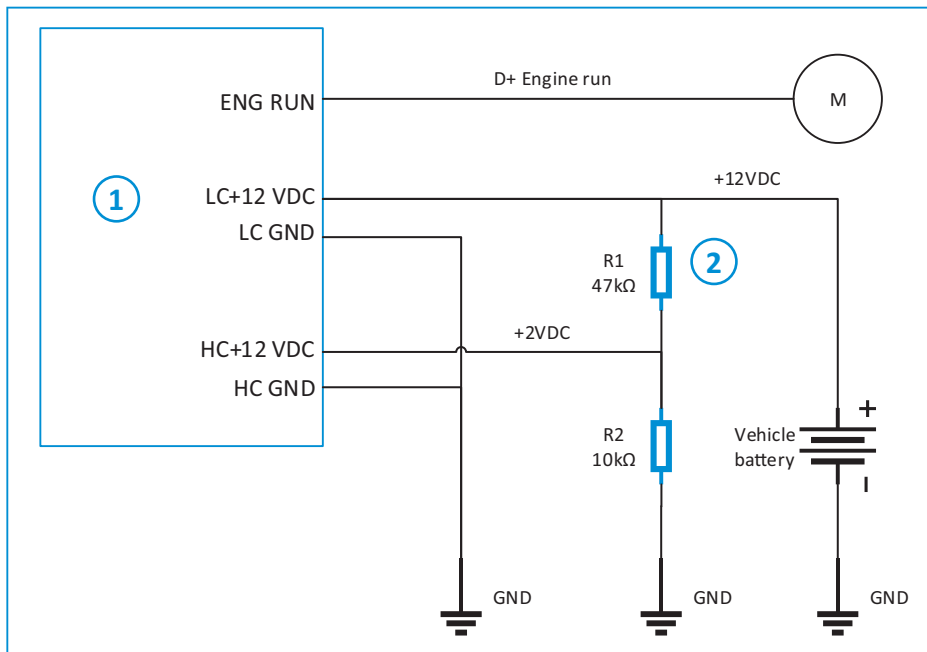
DC	12 V
Nødvendig strøm er 12 V høy strøm	12–14,4 V ved fryseren (når 12 V varmeovner er aktivert)
Kabeldimensjoner (kabeltykkhet mot kabel-lengde)	<ul style="list-style-type: none"> ■ 4 mm² = > 2,5 m ■ 6 mm² = > 3,5 m ■ 10 mm² = > 6 m
Sikring høy strøm	25 A
Forsyning for høy strøm	rød kabel (+) og hvit kabel (-) for varmeelement. Kun skrudd på om signal på D+
Sikring for lav strøm	1,1 A
Forsyning for lav strøm	lilla (+) og sort (-) for elektronikk
Signal for D+	oransje + når motoren er i gang
Om signalet for D+ ikke fins i kjøretøyet	Kan ikke avkjøle på likestrøm / 12 V. Mulig løsning: shunt D+ med LC+.



Shunt D+ med LC+ kan utlade batteriet ved avkjøling på likestrøm / 12 V når motoren ikke er i gang.

Toveisalternativ

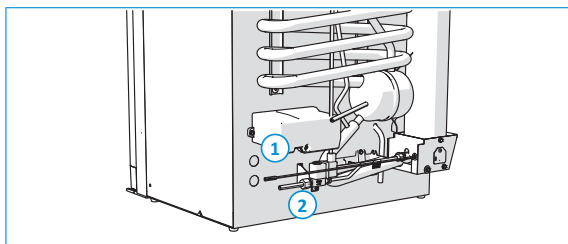
Når toveisalternativet er tilkoblet, vil 12 V DC-strømforsyningen deaktiveres, og kun gass- og AC-strømforsyningen vil være tilgjengelig. Hvis du vil bruke toveisalternativet, kobler du til kablene i henhold til dette diagrammet.



1. 12 V-kontakt til strømkontrollkortet (levert av Thetford)
2. Bygg en kabelbro (skal utføres av en sertifisert forhandler)

Koblingspunkt

Tilkobling for gass og strøm finnes bak på kjøleskapet.



1. Tilkobling for strøm
2. Tilkobling for gass

- Koble et gassrør på 8 mm til kjøleskapets gasstilkobling.



Bruk aldri gummirør.

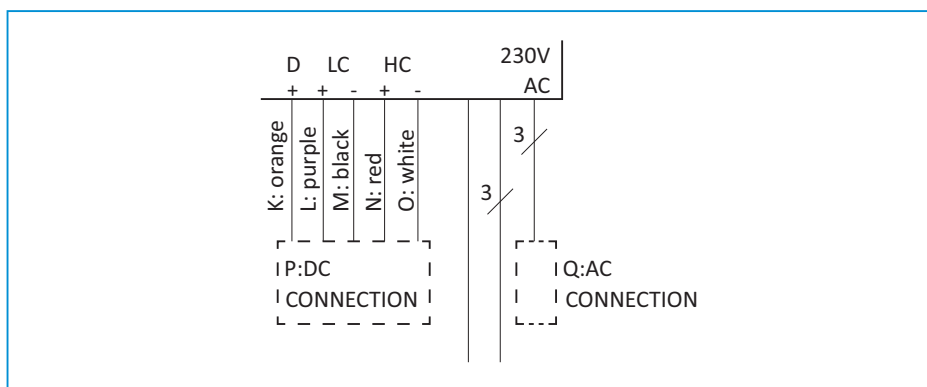


Gasstilkoblingen må overholde EN1949 og EN732.



For detaljert informasjon om type og dimensjoner på inngangen til gassrøret, er tekniske tegninger tilgjengelig ved forespørsel.

- Koble til strømforsyningene for vekselstrøm (AC) og likestrøm (DC) i henhold til dette diagrammet.



For detaljert informasjon om tilkoblingstyper, er tekniske tegninger tilgjengelig ved forespørsel.

Tilkobling

Bruk CI-buss-protokollen (se www.civd.de) for å koble kjøleskapet til det kompatible sentralkontrollkortet i bilen.

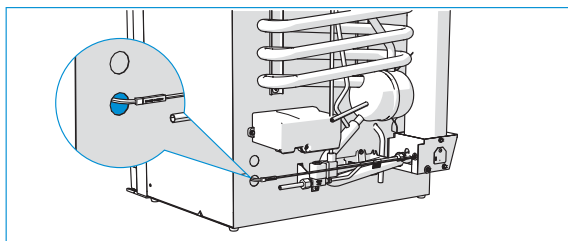


Eventuelle feilmeldinger som kommer fra kjøleskapet og vises på masterskjermen, skal ikke forstyrre føreren. For eksempel: lamper og/eller lyder som kommer fra masterskjermen under kjøring.

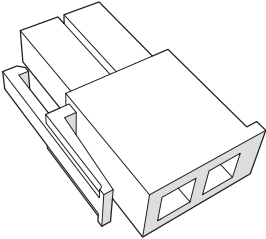
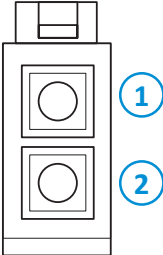


Det finnes ingen beskyttelsesrets for frakobling på CI-buss-kjøleskapselektronikken. Derfor krever at en frakoblingsrets (som er i samsvar med de relevante forskriftene) er montert på CI-buss-masteren hvis kjøleskapet er koblet til CI-bussen.

Tilkoblingspunktet for CI-busser er plassert på baksiden av kjøleskapet:



Tabell 5: CI-buss-kontakter

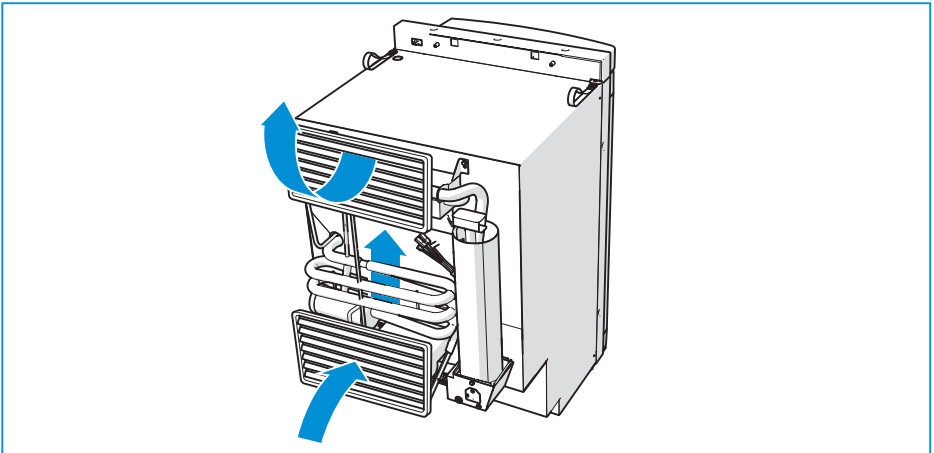
CI-buss-kontaktplugg på kjøleskapet	Motpart til CI-buss-kontaktplugg
<ul style="list-style-type: none">Mini-Fit Jr.-kontakt (hann) leverandør Molex, P/N 39012020Kabellengde: 90 mm	<ul style="list-style-type: none">Mini-Fit Jr. Mini-Fit Jr.-kontakt (hun) leverandør Molex, P/N 39012021
	 <ol style="list-style-type: none">Data (rosa)Masse (grå)



CI-buss-tilkoblingen er ikke tilgjengelig for modeller med batteripakke.

7. Montering av ventiler

Kjøleskapets ytelse avhenger av god ventilering gjennom to ventiler i vegggen til kjøretøyet. Kald luft kommer inn gjennom den nedre ventilen, går gjennom kjøleenheten, og kommer ut varm gjennom den øvre ventilen.



- Bruk riktige ventiler for kjøleskapsmodellen din. Riktige mål vises i Tabell 6: Ventilstørrelse.

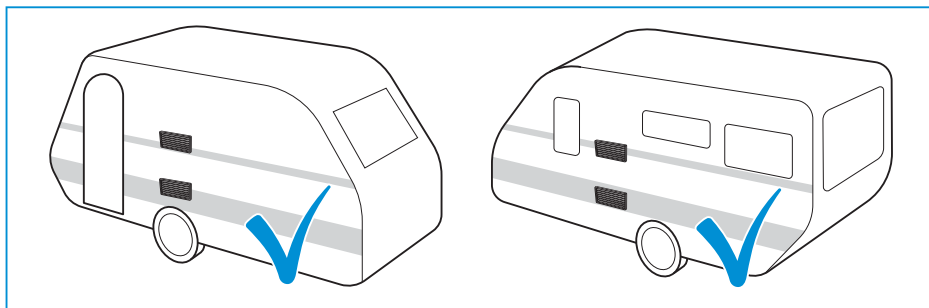
Tabell 6: Ventilstørrelse

Modell	186 x 483 mm	257 x 432 mm	281 x 523 mm
N4080	X	–	–
N4090	X	–	–
N4097	X	–	–
N4100	X	–	–
N4104	X	–	–
N4108	X	–	–
N4112	X	–	–
N4141	–	X	–
N4142	–	X	–
N4145	–	–	X
N4150	–	–	X
N4170	–	–	X
N4175	–	–	X

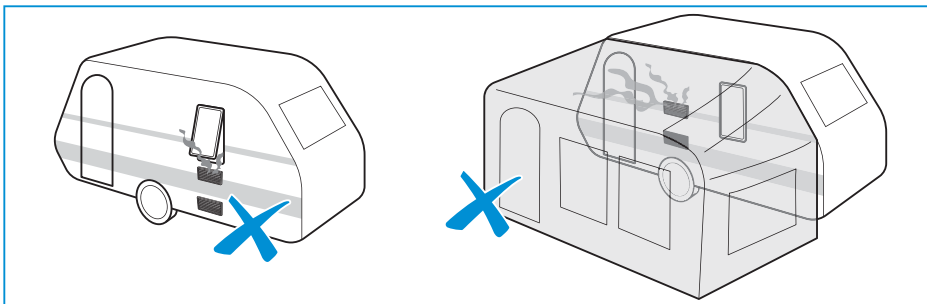


Du kan kjøpe ventiler ved et lokalt, autorisert servicesenter. Se installasjonsveiledningen for ventilene for mer informasjon.

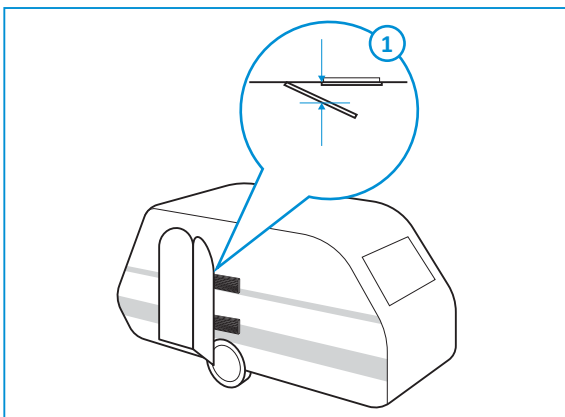
- Anbefalt installasjon er at ventilene ikke tildekkes.



- Kontroller at brennbare gasser ikke kan komme inn i oppholdsrommet.



- Når installasjonsstedet er ved siden av campingvogn døren, må du sørge for at det er minst 25 mm avstand mellom ventilene og døren.

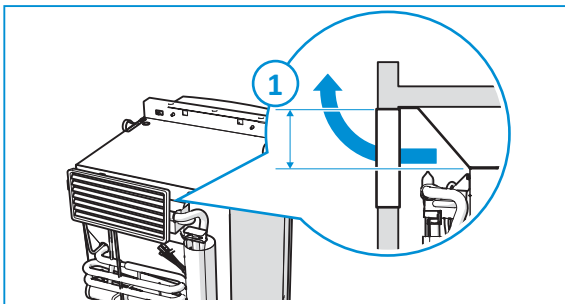


1. Min. 25 mm



Kontroller at ventilene ikke kan blokeres av døren eller andre objekter. Utilstrekkelig lufttilførsel kan føre til ufullstendig forbrenning, dannelse av karbonmonoksid, og redusering av kjølelytelse.

- Installer den øvre ventilen i veggen på kjøretøyet, ved toppen av kjøleskapet.



1. Ventilstørrelse
186 x 483 mm:
Min. 110 mm

Ventilstørrelse
257 x 432 mm:
Min. 135 mm

Ventilstørrelse
281 x 523 mm:
Min. 175 mm

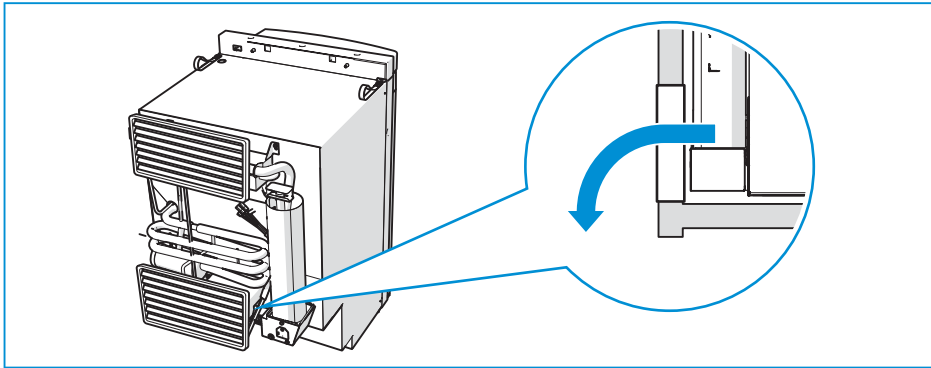
- Installer den nedre ventilen i veggen på kjøretøyet, ved gulvnivå og bak strømforsyningskortet.



Hvis den nedre ventilen ikke er på gulvnivå, må du påse at alle uforbrente gasser går til utsiden (for eksempel via et hull i gulvet).



Denne ventilen brukes også til det periodiske vedlikeholdet og ved reparasjoner av kjøleskapet.



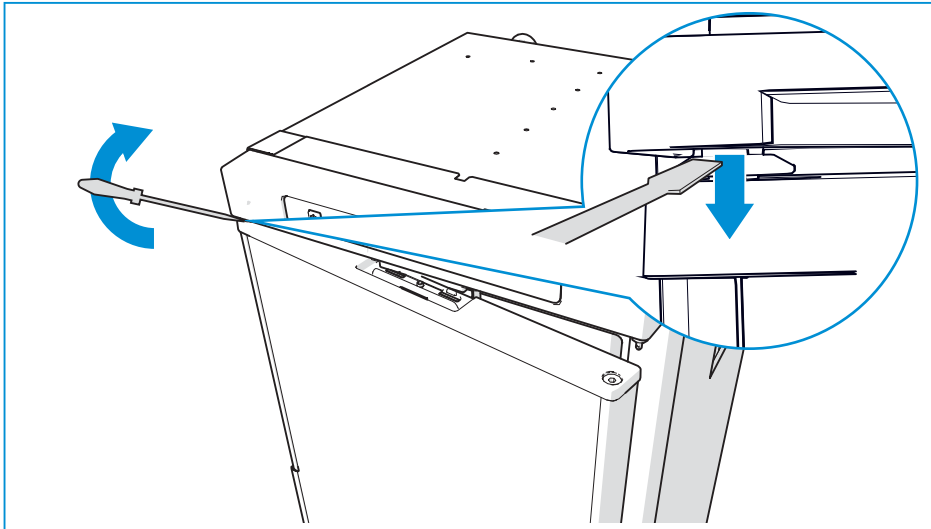
8. Dørkonvertering

Kun for N4141/N4142

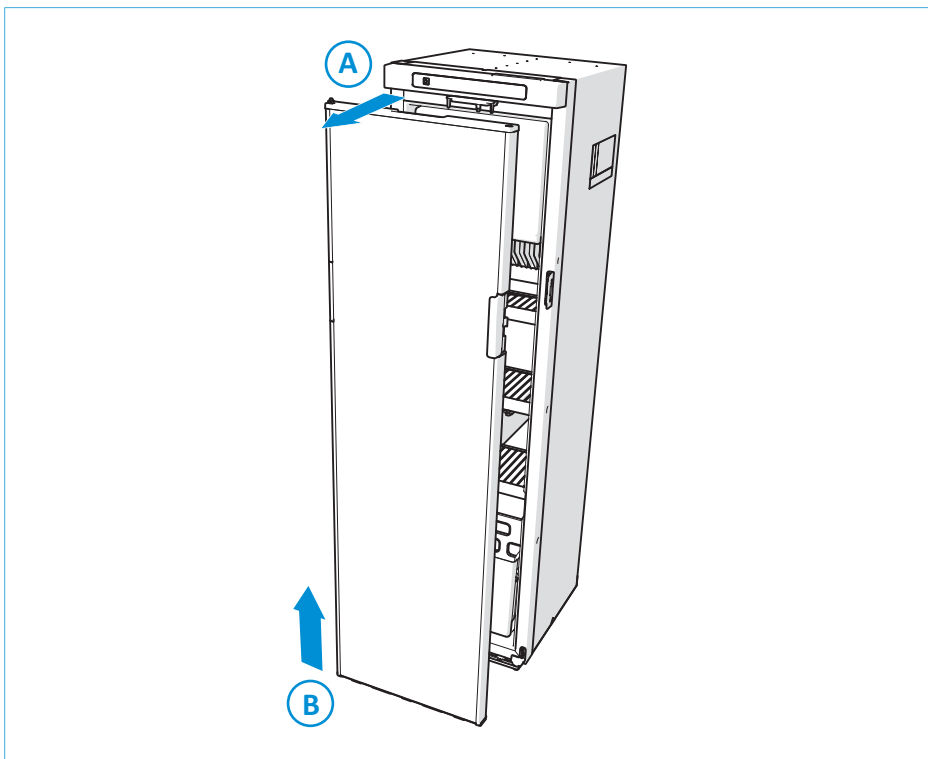


Bildene kan avvike fra din modell.

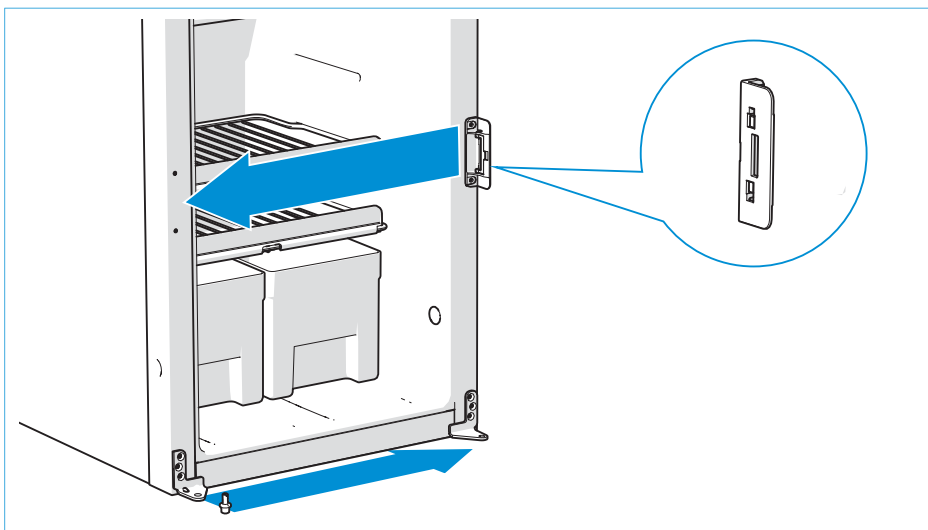
- Åpne døren litt, og fjern hengselpinnen.



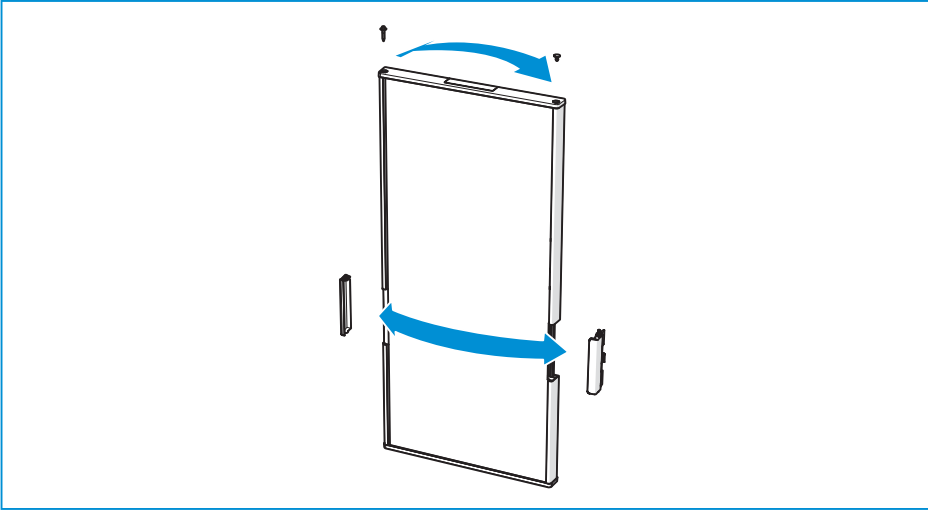
- Løft døren av hengslene.



- Flytt låsen på kjøleskapet fra den ene siden til den andre.



- Flytt hengslene, håndtaket, hengselpinnen og hengselhullpluggen fra den ene siden av døren til den andre.



9. Etter installasjon

- Kontroller at all emballasje har blitt fjernet.
- Test alle gassrør og -forbindelser for å sikre at de ikke lekker.
- Kontroller alle de elektriske koblingene.
- Kontroller at forseglingen er riktig utført.
- Kontroller om grønnsaksskuffene kan tas ut av skapet.
- Sjekk at døren kan lukkes riktig.
- Sjekk korrekt drift.

10. Tekniske spesifikasjoner

Tabell 7: Spesifikasjoner for kjøleskap

Modell	Display	Totalt volum (L)	Fryseboks- volum. (L)	Strømforbruk (kWh/24 t)	Energifor- bruk gass (g/24 t)	Nettovekt (kg)
N4080	LED+	81	10	2,4	240	22,5
N4090	LED+ eller LCD	89	11	2,6	270	22,5
N4097	LED+ eller LCD	96	11	2,6	270	23,5
N4100	LED+ eller LCD	97	11	2,8	330	27
N4104	LED+ eller LCD	105	11	2,8	330	27
N4108	LED+ eller LCD	106	14	2,6	270	24
N4112	LED+ eller LCD	113	14	2,6	270	24
N4141	LED+ eller LCD	141	15	3,9	400	38
N4142	LED+ eller LCD	142	15	3,9	400	37
N4145	LED+ eller LCD	141	23	4,0	420	37
N4150	LED+ eller LCD	149	25	4,0	420	37,5
N4170	LED+ eller LCD	167	29	4,0	420	39
N4175	LED+ eller LCD	175	31	4,0	420	39,5







Gjennomsnittlig strømforbruk ved omgivelsestemperatur på 25 °C.

11. Vedlikehold

All service skal utføres av en autorisert person. Før eventuelt servicearbeid startes må apparatet kobles fra både gass- og strømforsyningen. Etter service må du kontrollere at apparatet er tett og ikke slipper ut gass, og plassere det et sted der det er forseglet fra oppholdsrommet.

Hvis du ønsker at service skal udføres, ta kontakt med ditt nærmeste autoriserte servicesenter, og oppgi modell- og serienummer på datamerket, samt kjøpsdato.

THETFORD		Type	C 11			
Model No	N4150 - P151xxxxRxxE+	Climate Class	SN	10R-053063	0063	
Serie No	E066V1000E48			IP24	090119	
230 VAC / 50 - 60 Hz / 240 W		12 VDC / 205 W				
Gross Volume		Qn	420 W			
Brutto Volume	149 L	m	30.6 g/h			
Volume Brut						
Bruto Volume						
Freezer Volume		I3+ G30/G31:28-30/37 mbar				
Gefrierfach Volume	25 L	I3B/P G30/G31: 30mbar				
Volume Congelat						
Volume Vriesvak						
Net Volume						
Netto Volume	145 L	E066V1000E48				
Volume Net						
Netto Volume						
CE 0063 CN3117	Part No		690927SP			
ABSORBER NH3 = 126 g		NA2CR04 = 13.5 g		p max = 24 bar		
		690882		0020_SerialFridge_EUR		

12. Spørsmål/kundeservice

- Gå til www.thetford.com.
- Kontakt Thetfords kundeservice i ditt land. Se adressene på baksiden.

EUROPEAN HEADQUARTERS

Thetford B.V.
Nijverheidsweg 29
P.O. Box 169
4870 AD Etten-Leur
The Netherlands

T +31 76 504 22 00
F +31 76 504 23 00
E info@thetford.eu

UNITED KINGDOM

Thetford Ltd.
Unit 6
Brookfields Way
Manvers, Rotherham
S63 5DL, England
United Kingdom

T +44 844 997 1960
F +44 844 997 1961
E info@thetford.eu

GERMANY

Thetford GmbH
Schallbruch 14
D-42781 Haan
Deutschland

T +49 2129 94250
F +49 2129 942525
E info@thetford.eu

FRANCE

Thetford S.A.R.L.
Parc BUR0PLUS / Bâtiment 6
18, Boulevard de la Paix
95800 CERGY
France

T +33 1 30 37 58 23
F +33 1 30 37 97 67
E info@thetford.eu

ITALY

Thetford Italy c/o Tecma s.r.l.
Via Flaminia
Loc. Castel delle Formiche
05030 Otricoli (TR)
Italia

T +39 0744 709071
F +39 0744 719833
E info@thetford.eu

SPAIN AND PORTUGAL

Mercè Grau Solà
Agente para España y Portugal
c/ Castellet, 36 bxs 2º
08800 Vilanova i la Geltrú
Barcelona
España

T +34 938 154 389
F not available
E info@thetford.eu

SCANDINAVIA

Thetford B.V.
Representative Office Scandinavia
Hantverkaregatan 32D
521 61 Stenstorp
Sverige

T +46 31 336 35 80
F +46 31 44 85 70
E info@thetford.eu

AUSTRALIA

Thetford Australia Pty. Ltd.
130-132 Freight Drive
SOMERTON, VIC 3062
AUSTRALIA

T +61 3 9358 0700
E info@thetford.com.au
www.thetford.com.au

CHINA

Thetford China
Rm. 1207, Coastal Building
(East Block)
Haide 3rd Road, Nanshan District
Shenzen, 518054
China

T +86 755 8627 1393
F +86 755 8627 1673
E info@thetford.cn
www.thetford.cn