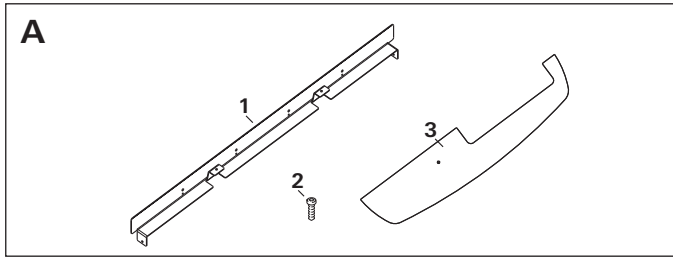


Blendensatz S 5004



A

D

Verwendungszweck

Blendensatz S 5004 zum Einbau einer Heizung S 5004 in vorhandenem Wandausschnitt einer Heizung Trumatic S 5002.

Lieferumfang (Bild A)

1 Wandblende S 5004	1 Stück
2 Schrauben 3,5 x 16	4 Stück
3 Bodenblende S 5004	1 Stück

GB

Cover set S 5004

Intended use

Cover set S 5004 for installing a S 5004 heater in the existing wall recess for a Trumatic S 5002 heater.

Scope of delivery (figure A)

1 wall cover S 5004	1 ea.
2 screws 3.5 x 16	4 ea.
3 floor cover S 5004	1 ea.

F

Kit de caches S 5004

Utilisation

Kit de caches S 5004 pour le montage d'un chauffage S 5004 dans une découpe de paroi présente d'un chauffage Trumatic S 5002.

Volume de livraison (figure A)

1 cache de paroi S 5004	1 unité
2 vis 3,5 x 16	4 unités
3 cache de fond S 5004	1 unité

I

Kit mascherine S 5004

Scopo d'impiego

Kit mascherine S 5004 per montare una stufa S 5004 nell'apertura in parete esistente di una stufa Trumatic S 5002.

Contenuto della fornitura (figura A)

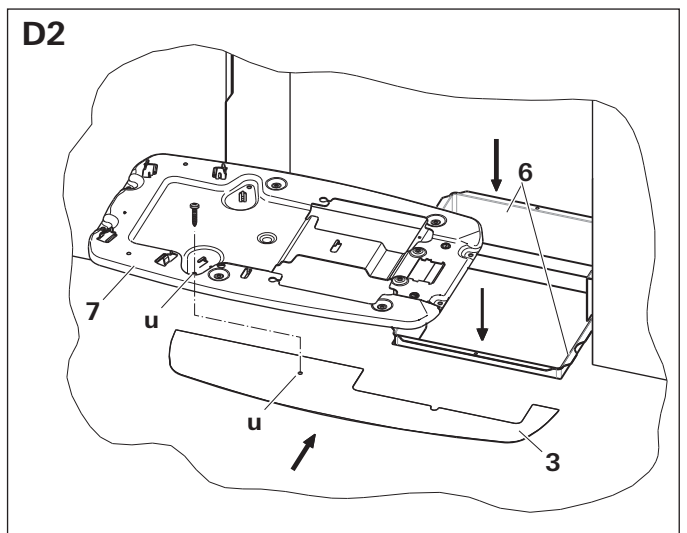
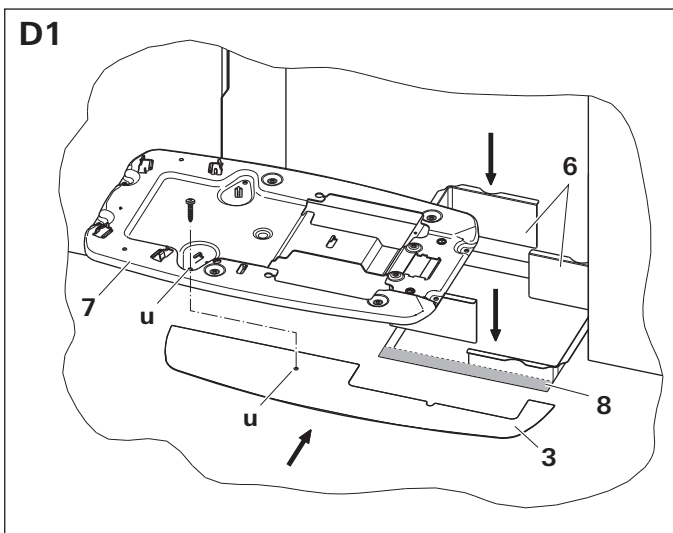
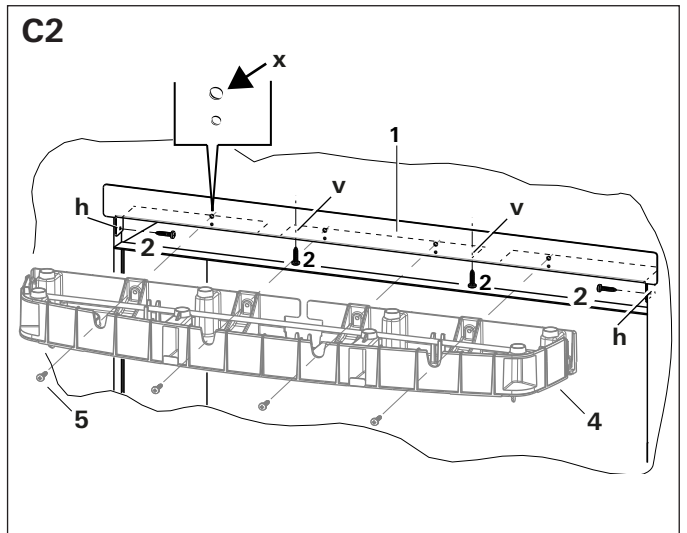
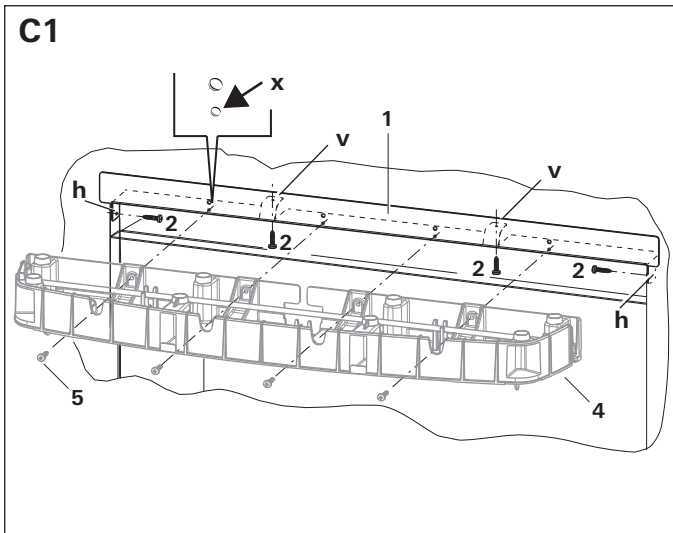
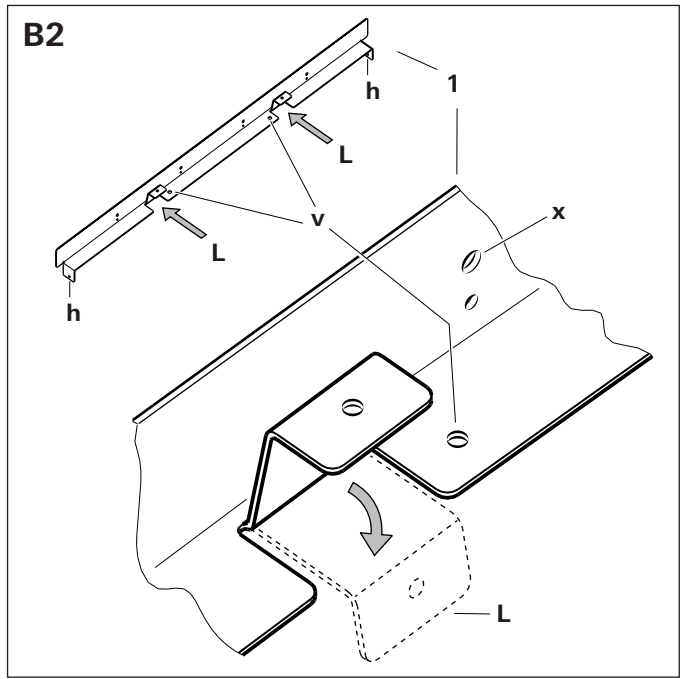
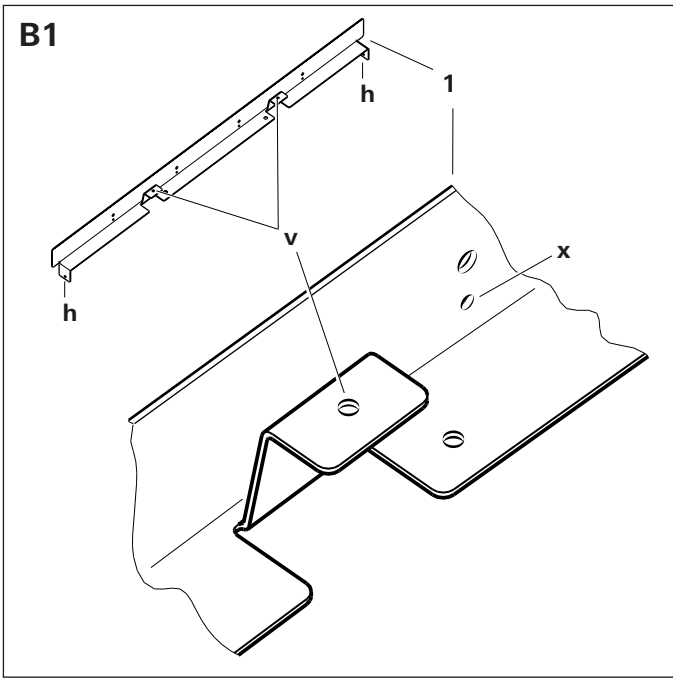
1 mascherina superiore S 5004	1 pz.
2 viti 3,5 x 16	4 pz.
3 mascherina inferiore S 5004	1 pz.

D

GB

F

I



Montageanweisung

Montage nur durch Fachkraft. Vor Beginn der Arbeiten diese Montageanweisung und Einbauanweisung der Heizung S 5004 sorgfältig durchlesen und befolgen!



Die Missachtung der Einbauvorschriften bzw. ein falscher Einbau kann zur Gefährdung von Personen und zu Sachschäden führen.

Trumatic S 5002 vor 05/1998

(Ausschnitthöhe 550 mm)

Wandblende S 5004 (1) – zum Ausgleich der bestehenden Ausschnitthöhe von 550 mm auf 501 mm.

1. Bild B1 + C1

Wandblende S 5004 (1) am Wandausschnitt plan anlegen und mit je 2 Schrauben (2) oben (v) und seitlich (h) befestigen.

2. Bild D1

Schablone der Heizung S 5004 gemäß Einbauanweisung S 5004 anlegen (Rechts-, Linkseinbau beachten).

Hinweis: Darstellung zeigt Rechtseinbau.

3. Punkte für Befestigung der Heizung S 5004 vorstechen und Löcher vorbohren.

4. Bodenausschnitt für Heizung S 5004 markieren und aussägen.

5. Rahmenbleche (6) (um 90° gedreht, gegenüber Einbauanweisung der Heizung S 5004) einbauen und befestigen.

Hinweis: Einbaubleche (6) überlappen sich.

6. Spalt (8) mit geeignetem Material ausfüllen.

7. Einbaukasten der Heizung S 5004 einbauen und befestigen.

8. Bild C1

Träger (4) auf Einbaukasten setzen und mit 4 Schrauben (5) in den unteren, kleineren Bohrungen (x) befestigen.

9. Bild D1 (Darstellung zeigt Rechtseinbau)

Bodenblende S 5004 (3) bündig an die Wand legen und mittig ausrichten. Bohrungen „u“ der Bodenblende S 5004 und entsprechende Bohrung „u“ im Sockel (7) der Heizung S 5004 müssen übereinstimmen.

Hinweis: Heizung S 5004 (nicht dargestellt) ist auf Sockel (8) vormontiert.

10. Weiteren Einbau der Heizung nach Einbauanweisung S 5004 durchführen.

Trumatic S 5002 ab 05/1998

(Ausschnitthöhe 522 mm)

Wandblende S 5004 (1) – zum Ausgleich der bestehenden Ausschnitthöhe von 522 mm auf 501 mm.

1. Bild B2 + C2

Wandblende S 5004 (1) muss umgearbeitet werden. Die Laschen (L) zum Höhenausgleich werden nicht benötigt.

2. Hinweise: Die Wandblende S 5004 (1) beim Umarbeiten nicht verformen. Verformung der Laschen (L) sind berücksichtigt und stören die Verwendung nicht.

3. Laschen (L) mit Zange flach biegen oder mit geeignetem Werkzeug entfernen.

4. Bild C2

Wandblende S 5004 (1) am Wandausschnitt plan anlegen und mit je 2 Schrauben (2) oben (v) und seitlich (h) befestigen.

5. Bild D2

Schablone der Heizung S 5004 gemäß Einbauanweisung S 5004 anlegen (Rechts-, Linkseinbau beachten).

Hinweis: Darstellung zeigt Rechtseinbau.

6. Punkte für Befestigung der Heizung S 5004 vorstechen und Löcher vorbohren.

7. Vorhandenen Bodenausschnitt der Heizung S 5002 kontrollieren und gegebenenfalls anpassen.

8. Rahmenbleche (6) gemäß Einbauanweisung S 5004 einbauen und befestigen.

9. Einbaukasten der Heizung S 5004 einbauen und befestigen.

10. Bild C1

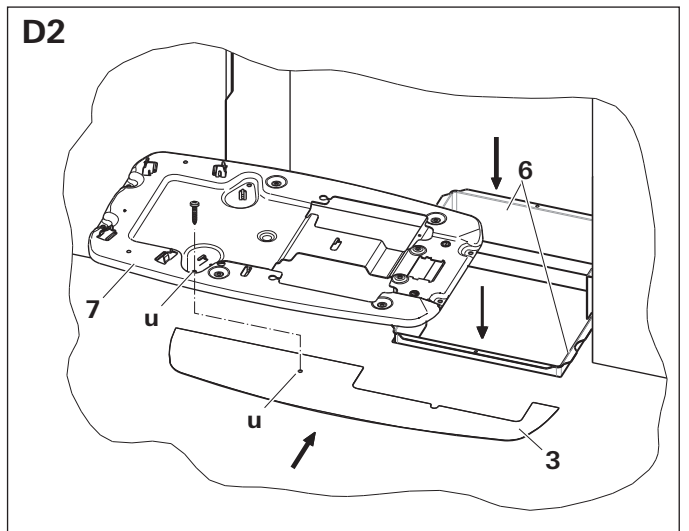
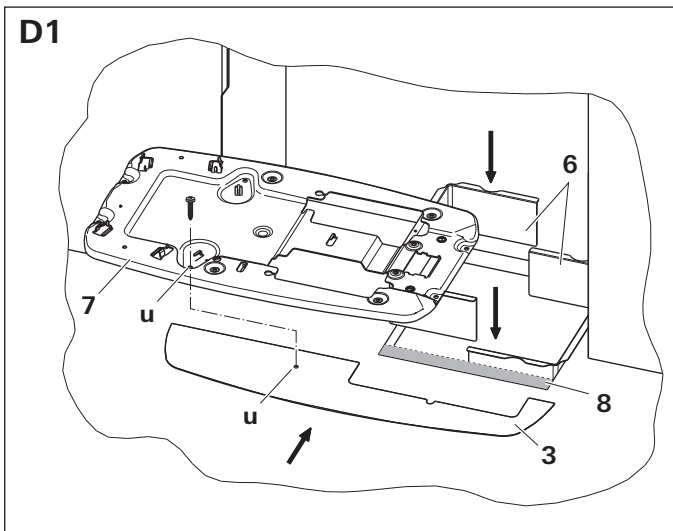
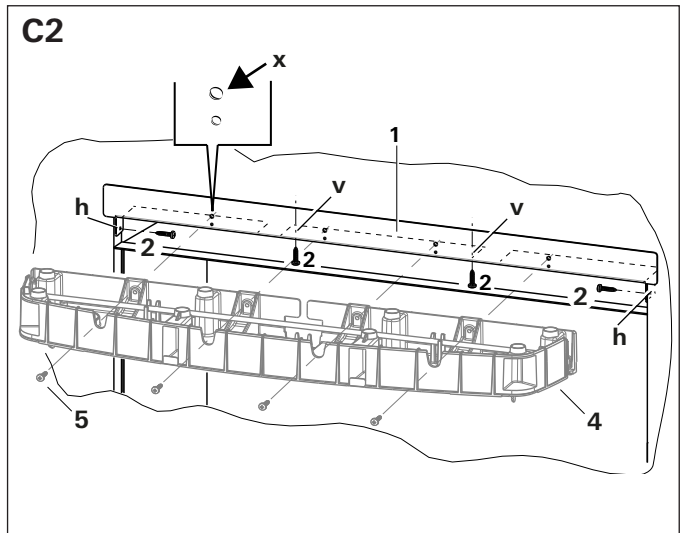
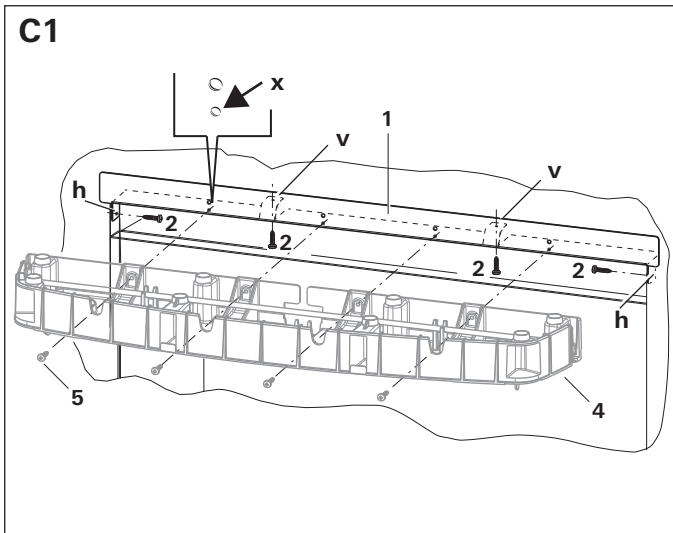
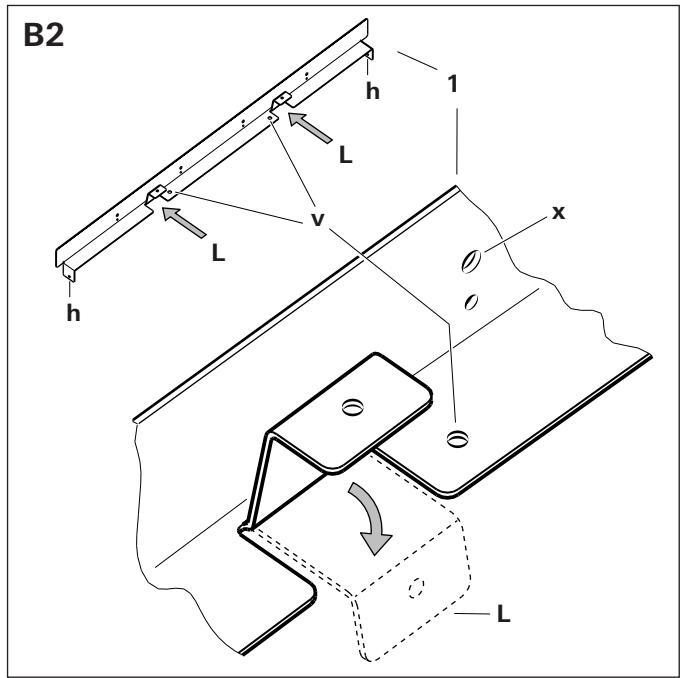
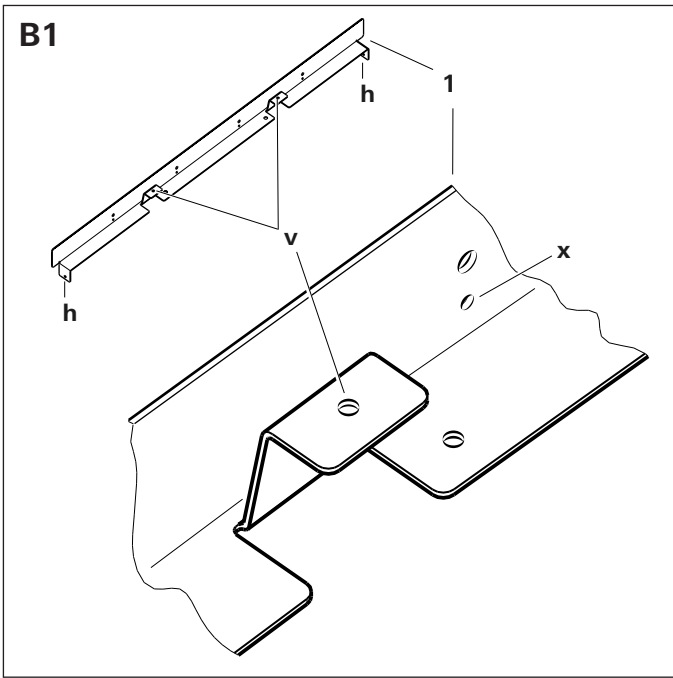
Träger (4) auf Einbaukasten setzen und mit 4 Schrauben (5) in den unteren, kleineren Bohrungen (x) befestigen.

11. Optional – Bild D2 (Darstellung zeigt Rechtseinbau)

Bodenblende S 5004 (3) kann als Hitzeschutz eingebaut werden. Bodenblende S 5004 (3) bündig an die Wand legen und mittig ausrichten. Bohrungen „u“ der Bodenblende S 5004 und im Sockel (7) der Heizung S 5004 müssen übereinstimmen.

Hinweis: Heizung S 5004 (nicht dargestellt) ist auf Sockel (8) vormontiert.

12. Weiteren Einbau der Heizung nach Einbauanweisung S 5004 durchführen.



Installation instructions

Installation may only be performed by a qualified specialist. Before starting work, read these installation instructions and the installation instructions for the S 5004 heater carefully, and follow them!



Disregarding the installation instructions or incorrect installation can put people in danger and cause damage to property.

Trumatic S 5002 before 05/1998

(recess height 550 mm)

Wall cover S 5004 (1) – for shortening the existing recess height from 550 mm to 501 mm.

1. Fig. B1 + C1

Place the wall cover S 5004 (1) flat onto the wall recess and secure it with 2 screws (2) at the top (v) and 2 at the side (h).

2. Fig. D1

Place on the template for the S 5004 heater as per the S 5004 installation instructions (pay attention to right-hand/left-hand fitting).

Note: Illustration shows right-hand fitting.

3. Mark the points for securing the S 5004 heater and pre-drill the holes.

4. Mark and saw out the floor recess for the S 5004 heater.

5. Install and secure the metal frame plates (6) (rotated through 90° compared with the installation instructions for the S 5004 heater).

Note: The metal installation plates (6) overlap.

6. Use a suitable material to fill the gap (8).

7. Install and secure the installation box of the S 5004 heater.

8. Fig. C1

Place the support (4) onto the installation box and secure it with 4 screws (5) in the bottom smaller holes (x).

9. Fig. D1 (illustration shows right-hand fitting)

Place the S 5004 floor cover (3) flush against the wall and align it centrally. The holes "u" in the S 5004 floor cover and the corresponding hole "u" in the floor base (7) of the S 5004 heater must line up.

Note: The S 5004 heater (not shown) is pre-mounted on the floor base (8).

10. Conduct further installation of the heater as per the S 5004 installation instructions.

Trumatic S 5002 after 05/1998

(recess height 522 mm)

Wall cover S 5004 (1) – for shortening the existing recess height from 522 mm to 501 mm.

1. Fig. B2 + C2

The S 5004 wall cover (1) must be modified. The tabs (L) for height compensation are not required.

2. Notes: Do not deform the S 5004 wall cover (1) during the modification. Deformation of the tabs (L) has been taken into account and does not interfere with use.

3. Bend the tabs (L) with the tongs flat or remove with a suitable tool.

4. Fig. C2

Place the wall cover S 5004 (1) flat onto the wall recess and secure it with 2 screws (2) at the top (v) and 2 at the side (h).

5. Fig. D2

Place on the template for the S 5004 heater as per the S 5004 installation instructions (pay attention to right-hand/left-hand fitting).

Note: Illustration shows right-hand fitting.

6. Mark the points for securing the S 5004 heater and pre-drill the holes.

7. Inspect the existing floor recess for the S 5002 heater and modify it if necessary.

8. Install and secure the metal frame plates (6) as per the S 5004 installation instructions.

9. Install and secure the installation box of the S 5004 heater.

10. Fig. C1

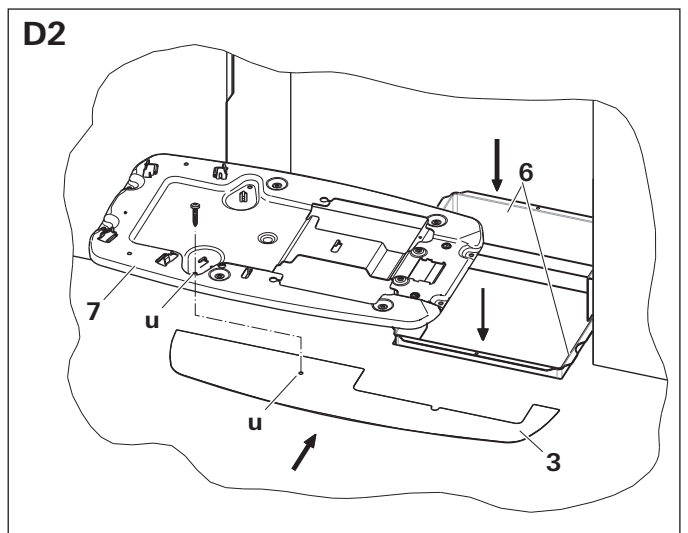
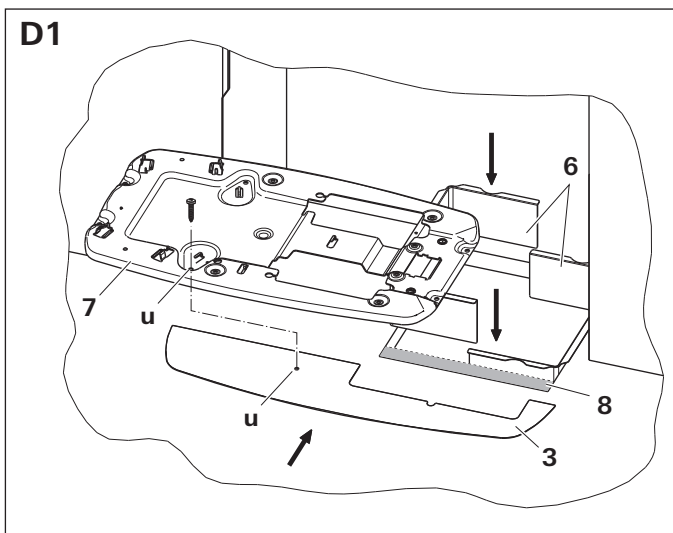
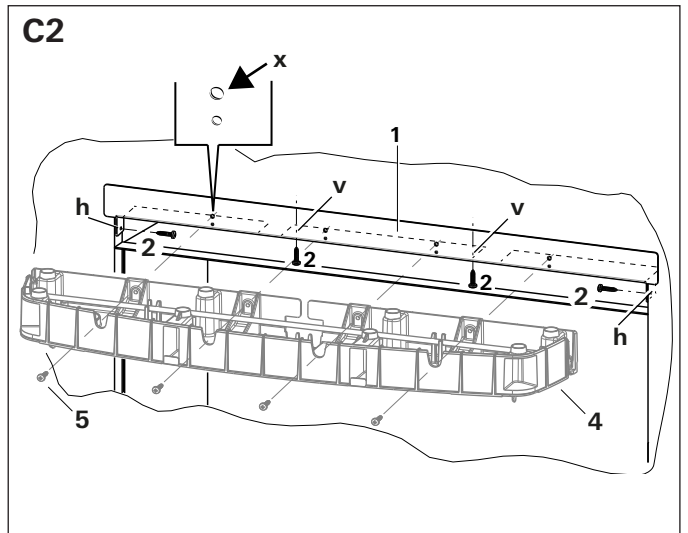
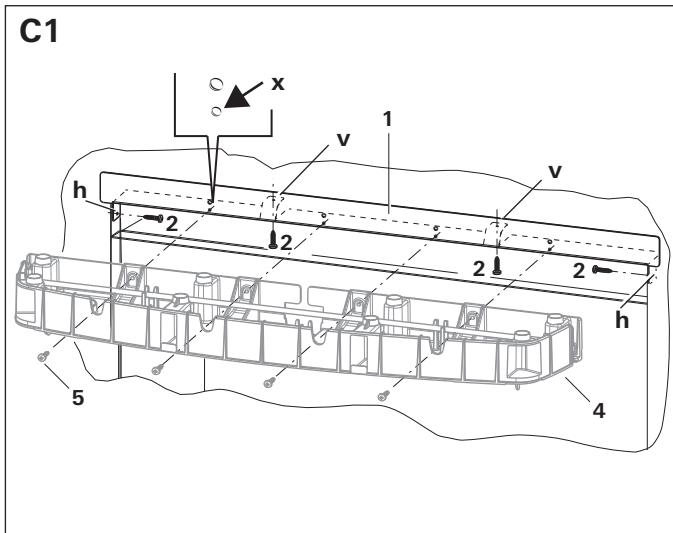
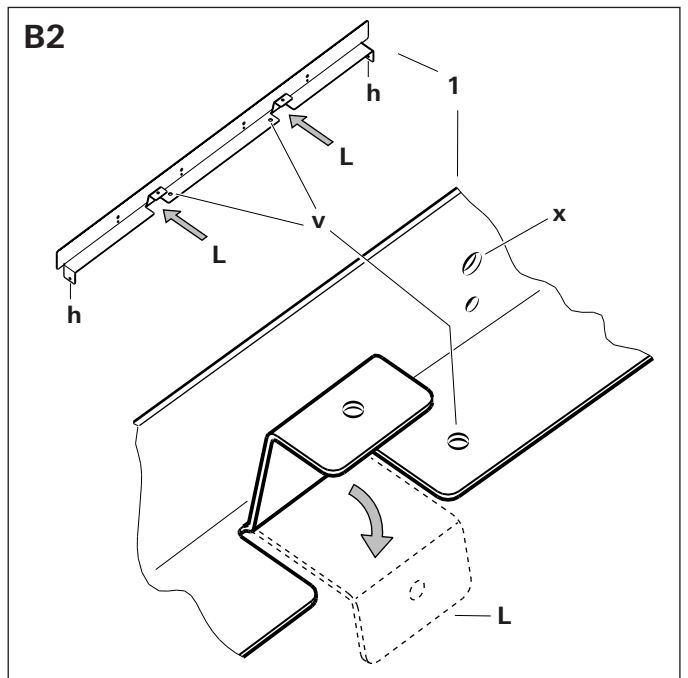
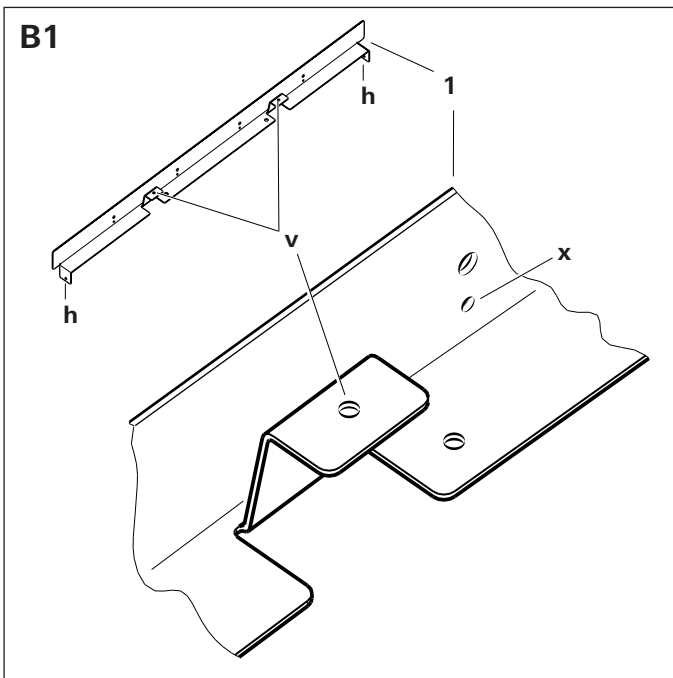
Place the support (4) onto the installation box and secure with 4 screws (5) in the lower smaller holes (x).

11. Optional – Fig. D2 (illustration shows right-hand fitting)

The S 5004 floor cover (3) can be installed as heat protection. Place the S 5004 floor cover (3) flush against the wall and align it centrally. The holes "u" in the S 5004 floor cover and in the floor base (7) of the S 5004 heater must line up.


Note: The S 5004 heater (not shown) is pre-mounted on the floor base (8).

12. Conduct further installation of the heater as per the S 5004 installation instructions.



Instructions de montage

Montage seulement par un spécialiste. Avant le début des travaux, lire soigneusement et respecter ces instructions de montage ainsi que celles du chauffage S 5004.

 **Le non-respect des instructions de montage ou un mauvais montage peut provoquer une mise en danger de personnes et des dommages matériels.**

Trumatic S 5002 avant 05/1998

(hauteur de découpe 550 mm)

Cache de paroi S 5004 (1) – pour compenser la hauteur de découpe existante de 550 mm à 501 mm.

1. Figure B1 + C1

Poser le cache de paroi S 5004 (1) à plat contre la découpe de paroi et le fixer avec respectivement 2 vis (2) en haut (v) et latéralement (h).

2. Figure D1

Placer le gabarit du chauffage S 5004 conformément aux instructions de montage S 5004 (tenir compte du montage à droite et à gauche).

Remarque : Le schéma montre un montage à droite.

3. Pré-piquer les points pour la fixation du chauffage S 5004 et pré-percer les trous.

4. Marquer et scier la découpe de plancher pour le chauffage S 5004.

5. Monter et fixer les tôles de châssis (6) (tournées de 90°, par rapport aux instructions de montage du chauffage S 5004).

Remarque : Les tôles de montage (6) se chevauchent.

6. Doubler l'espacement (8) avec un matériau approprié.

7. Monter et fixer la niche du chauffage S 5004.

8. Figure C1

Poser le support (4) sur la niche et fixer avec 4 vis (5) dans les petits trous inférieurs (x).

9. Figure D1 (le schéma montre un montage à droite)

Poser le cache de fond S 5004 (3) à fleur contre la paroi et le centrer. Les trous « u » du cache de fond S 5004 et le trou correspondant « u » dans le socle (7) du chauffage S 5004 doivent coïncider.

Remarque : Le chauffage S 5004 (non représenté) est pré-monté sur le socle (8).

10. Effectuer la suite du montage du chauffage selon les instructions de montage S 5004.

Trumatic S 5002 à partir de 05/1998

(hauteur de découpe 522 mm)

Cache de paroi S 5004 (1) – pour compenser la hauteur de découpe existante de 522 mm à 501 mm.

1. Figure B2 + C2

Le cache de paroi S 5004 (1) doit être transformé. Les attaches (L) de compensation de hauteur ne sont pas requises.

2. Remarques : Ne pas déformer le cache de paroi S 5004 (1) lors de l'opération de transformation. Les déformations des attaches (L) sont prises en compte et ne gênent pas l'utilisation.

3. Plier les attaches (L) à plat avec une pince ou les enlever avec un outil approprié.

4. Figure C2

Poser le cache de paroi S 5004 (1) à plat contre la découpe de paroi et le fixer avec respectivement 2 vis (2) en haut (v) et latéralement (h).

5. Figure D2

Placer le gabarit du chauffage S 5004 conformément aux instructions de montage S 5004 (tenir compte du montage à droite et à gauche).

Remarque : Le schéma montre un montage à droite.

6. Pré-piquer les points pour la fixation du chauffage S 5004 et pré-percer les trous.

7. Contrôler la découpe de plancher présente du chauffage S 5002 et l'adapter le cas échéant.

8. Monter et fixer les tôles de châssis (6) conformément aux instructions de montage S 5004.

9. Monter et fixer la niche du chauffage S 5004.

10. Figure C1

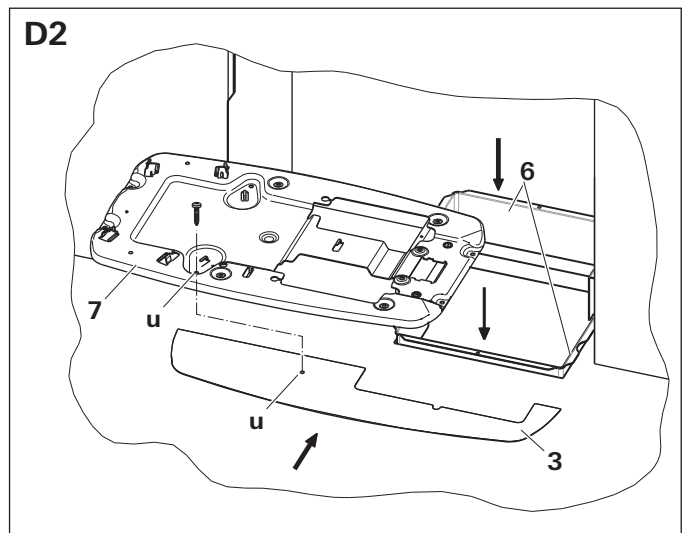
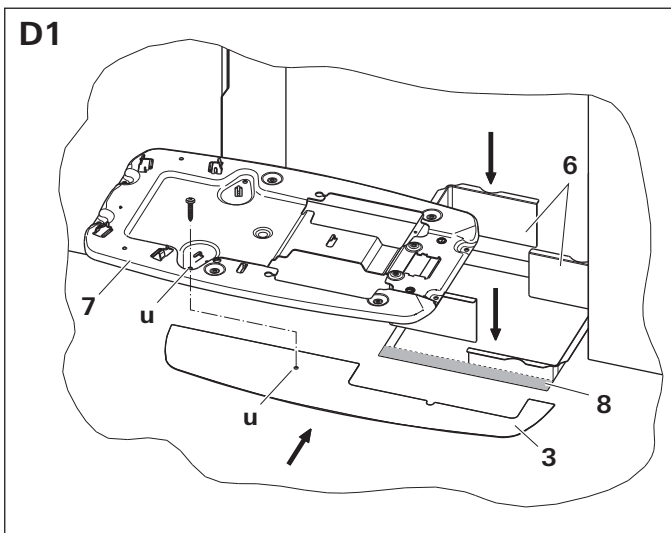
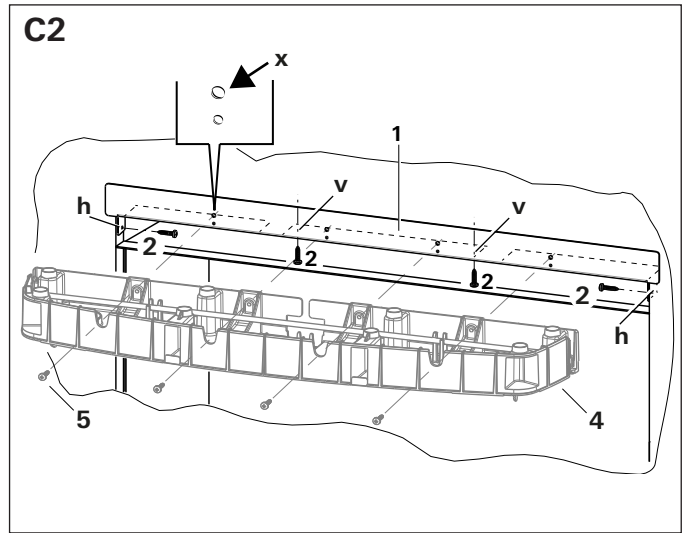
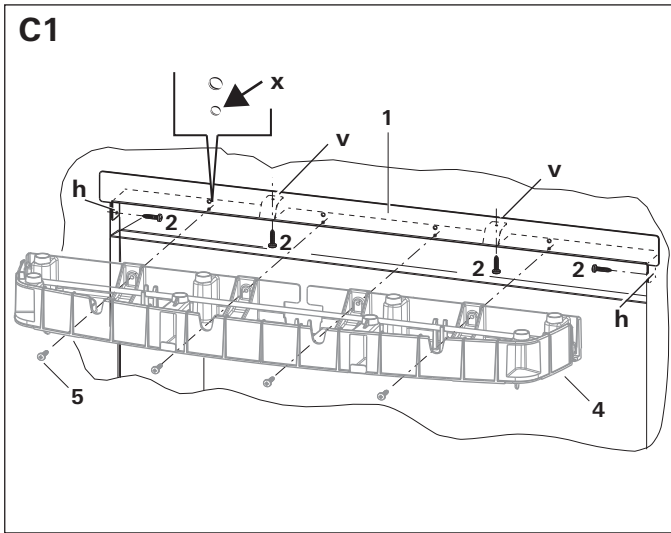
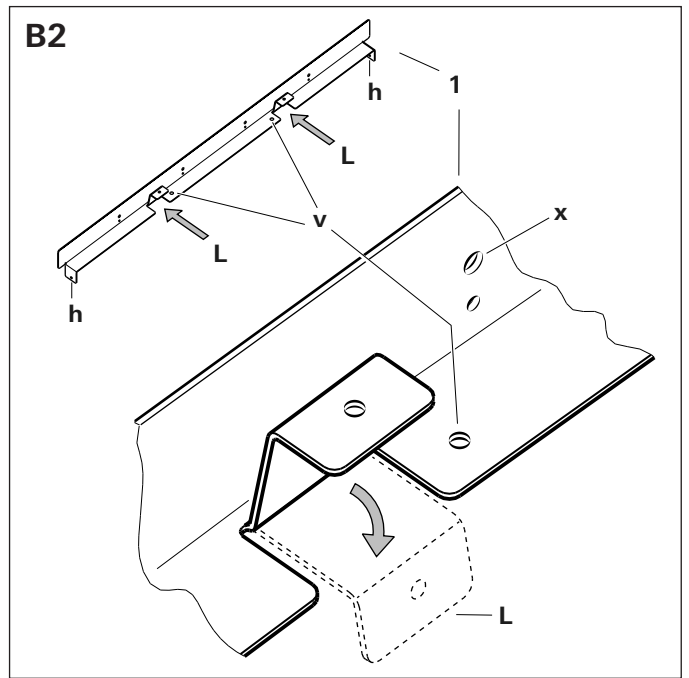
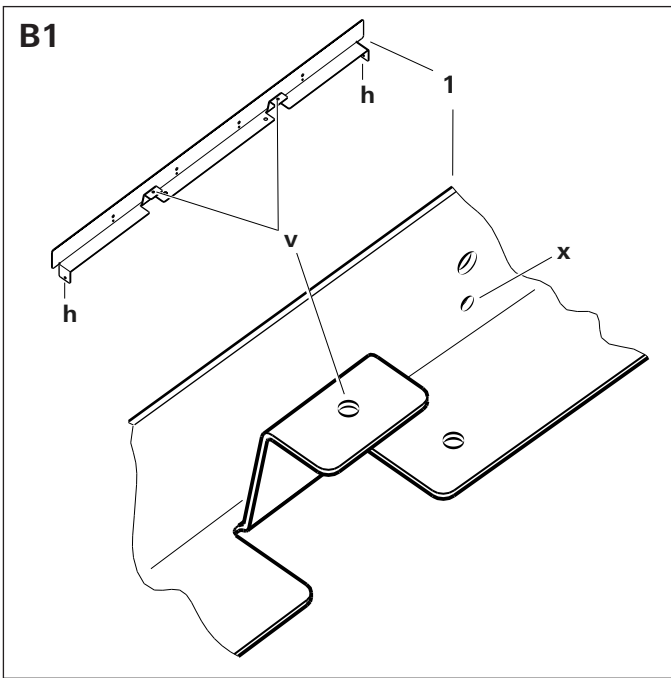
Poser le support (4) sur la niche et fixer avec 4 vis (5) dans les petits trous inférieurs (x).

11. Option – figure D2 (le schéma montre un montage à droite)

Le cache de fond S 5004 (3) peut être monté en tant que protection thermique. Poser le cache de fond S 5004 (3) à fleur contre la paroi et le centrer. Les trous « u » du cache de fond S 5004 et dans le socle (7) du chauffage S 5004 doivent coïncider.

Remarque : Le chauffage S 5004 (non représenté) est pré-monté sur le socle (8).

12. Effectuer la suite du montage du chauffage selon les instructions de montage S 5004.



Istruzioni di montaggio

Far eseguire il montaggio esclusivamente a personale qualificato. Prima di iniziare i lavori, leggere attentamente e seguire queste istruzioni di montaggio e quelle della stufa S 5004!



La mancata osservanza delle istruzioni di montaggio e/o il montaggio errato possono mettere in pericolo le persone e causare danni materiali.

Trumatic S 5002 fino a 05/1998

(altezza apertura 550 mm)

Mascherina superiore S 5004 (1) – per compensare l'altezza dell'apertura esistente da 550 mm a 501 mm.

1. Fig. B1 + C1

Posizionare la mascherina superiore S 5004 (1) piatta sull'apertura in parete e fissarla con 2 viti (2) in alto (v) e 2 di lato (h).

2. Fig. D1

Posizionare la dima della stufa S 5004 secondo le istruzioni di montaggio S 5004 (tener conto del montaggio destro o sinistro).

Nota: in figura è illustrato il montaggio destro.

3. Marcare i fori dei punti di fissaggio della stufa S 5004, quindi eseguire i fori.

4. Marcare l'apertura sul pianale per la stufa S 5004 e ritagliarla.

5. Montare le lamiere del telaio (6) (ruotate di 90° rispetto alle istruzioni di montaggio della stufa S 5004) e fissarle.

Nota: le lamiere di montaggio (6) si sovrappongono.

6. Riempire la fessura (8) con materiale adatto.

7. Montare la nicchia di montaggio della stufa S 5004 e fissarla.

8. Fig. C1

Posizionare il supporto (4) sulla nicchia di montaggio e fissarlo con 4 viti (5) nei fori inferiori più piccoli (x).

9. Fig. D1 (in figura è illustrato il montaggio destro)

Posizionare la mascherina inferiore S 5004 (3) a filo sulla parete e centrarla. I fori «u» della mascherina inferiore S 5004 e il corrispondente foro «u» nella base (7) della stufa S 5004 devono coincidere.

Nota: la stufa S 5004 (non illustrata) è premontata sulla base (8).

10. Continuare l'installazione della stufa secondo le istruzioni di montaggio S 5004.

Trumatic S 5002 da 05/1998

(altezza apertura 522 mm)

Mascherina superiore S 5004 (1) – per compensare l'altezza dell'apertura esistente da 522 mm a 501 mm.

1. Fig. B2 + C2

La mascherina superiore S 5004 (1) deve essere modificata. Le linguette (L) per compensare l'altezza non servono.

2. Note: nel modificarla, non deformare la mascherina superiore S 5004 (1). La deformazione delle linguette (L) è stata invece tenuta in considerazione e non pregiudica l'utilizzo.

3. Appiattire le linguette (L) con una pinza o rimuoverle con un utensile adatto.

4. Fig. C2

Posizionare la mascherina superiore S 5004 (1) piatta sull'apertura in parete e fissarla con 2 viti (2) in alto (v) e 2 di lato (h).

5. Fig. D2

Posizionare la dima della stufa S 5004 secondo le istruzioni di montaggio S 5004 (tener conto del montaggio destro o sinistro).

Nota: in figura è illustrato il montaggio destro.

6. Marcare i fori dei punti di fissaggio della stufa S 5004, quindi eseguire i fori.

7. Controllare l'apertura sul pianale della stufa S 5002 esistente ed eventualmente adattarla.

8. Montare le lamiere del telaio (6) secondo le istruzioni di montaggio S 5004 e fissarle.

9. Montare la nicchia di montaggio della stufa S 5004 e fissarla.

10. Fig. C1

Posizionare il supporto (4) sulla nicchia di montaggio e fissarlo con 4 viti (5) nei fori inferiori più piccoli (x).

11. Opzionale – fig. D2 (in figura è illustrato il montaggio destro)

La mascherina inferiore S 5004 (3) può essere montata come protezione termica. Posizionare la mascherina inferiore S 5004 (3) a filo sulla parete e centrarla. I fori «u» della mascherina inferiore S 5004 e nella base (7) della stufa S 5004 devono coincidere.

Nota: la stufa S 5004 (non illustrata) è premontata sulla base (8).

12. Continuare l'installazione della stufa secondo le istruzioni di montaggio S 5004.

Truma Gerätetechnik GmbH & Co. KG
Werner-von-Braun-Straße 12
85640 Putzbrunn
Deutschland

Service

Telefon +49 (0)89 4617-2020
Telefax +49 (0)89 4617-2159

service@truma.com
www.truma.com