










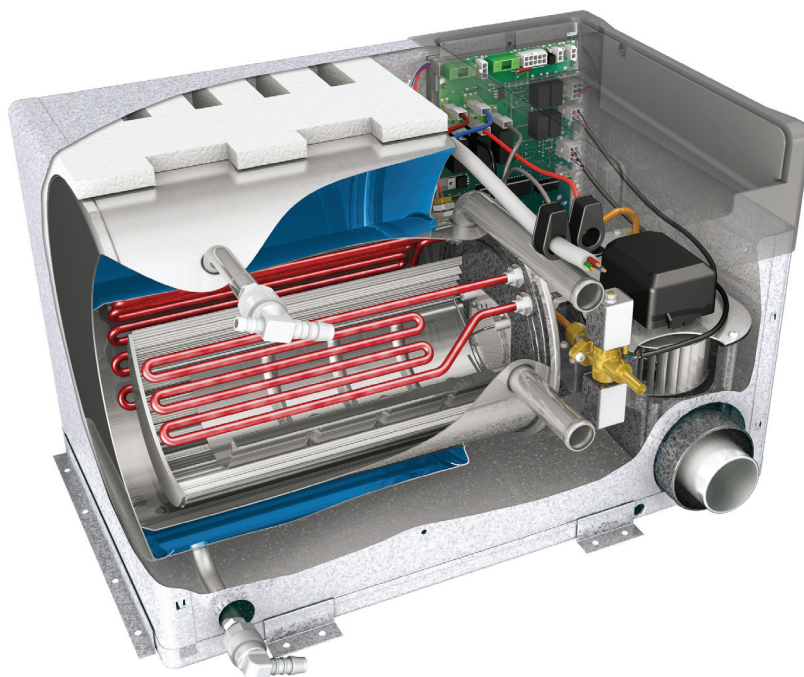




-  Bruksanvisning & installationsanvisning – Compact 3010
-  Operating instructions & installation instructions – Compact 3010
-  Bedienungsanleitung & Installationsanleitung – Compact 3010
-  Gebruiksaanwijzing & installatievoorschriften – Compact 3010
-  Käyttöohje & asennusohje – Compact 3010
-   Bruksanvisning og installasjonsanvisning – Compact 3010
-  Notice d'emploi & manuel d'installation – Compact 3010
-  Istruzioni per l'uso e Istruzioni per l'installazione – Compact 3010
-  Navodilo za uporabu & navodilo za instalacijo – Compact 3010
-  Instrukcja Obsługi wraz z Instrukcja Instalacji – Compact 3010
-  Instrucciones de manejo e instalación – Compact 3010



	Bruksanvisning Compact 3010	3
	Installationsanvisning Compact 3010	6
	Operating Instructions Compact 3010	9
	Installation Instructions Compact 3010	12
	Bedienungsanleitung Compact 3010	15
	Installationsanleitung Compact 3010	18
	Gebruiksaanwijzing Compact 3010	21
	Installatievoorschriften Compact 3010	24
	Käyttöohje Compact 3010	27
	Asennusohje Compact 3010	30
	Bruksanvisning Compact 3010	33
	Installasjonsanvisning Compact 3010	36
	Notice d'emploi Compact 3010	39
	Manuel d'installation Compact 3010	42
	Istruzioni per l'uso Compact 3010	45
	Istruzioni per l'installazione Compact 3010	48
	Navodilo za uporabu Compact 3010	51
	Navodilo za instalacijo Compact 3010	54
	Instrukcja Obsługi Compact 3010	57
	Instrukcja Instalacji Compact 3010	60
	Instrucciones de manejo Compact 3010	63
	Instrucciones de instalación Compact 3010	66



## BRUKSANVISNING COMPACT 3010

Läs noggrant igenom denna anvisning innan värmepannan tas i bruk. För bruksanvisning och installationsanvisning av manöverpanel se separata anvisningar.

Denna anvisning är godkänd för panna Alde Compact 3010 monterad i husvagn, husbil och byggnad enligt CE nr 0845 BP-0003, installation i fordon e5 00 0005 och EMC e5 03 0261.

Installation och reparation får endast utföras av fackman. Nationella bestämmelser skall följas.

### VÄRMEPANNANS KONSTRUKTION

Värmepannan består av tre excentriskt monterade rör, (värmeväxlaren, vattenmanteln för varmvatten). De två yttre rören med gavlar och anslutningar är tillverkade i rostfritt stål medan värmeväxlaren är av aluminium.

Värmeväxlaren är avdelad i två cirkelhalvor. Brännaren är placerad i den övre halvan som utgör förbränningsrummet och i den nedre halvan leds rökgaser ut.

På värmeväxlarens gavel är brännarhuset monterat. Detta består av förbränningsfläkt, brännare, magnetventil och insugnings-/avgasanslutning.

I vattenmanteln för värmesystemet är två elpatroner monterade.

Maxeffekten är 2 eller 3 kW beroende på modell.

### FUNKTIONSBESKRIVNING

#### Gasolldrift

När gasolldrift väljs på manöverpanelen, startar förbränningsfläkten. Vid rätt varvtal ger fläkten en signal till kretskortet att värmepannan kan tändas. Tändgnistor sänds till tändstiftet samtidigt som magnetventilen öppnar för gas.

Brännaren tänds och en sensor skickar signal tillbaka till kretskortet att värmepannan tänt och tändgnistan upphör. Brännaren brinner nu tills värmepannans termostat eller rumstermostaten uppnått inställt temperaturvärde.

Skulle värmepannan slockna av någon anledning, känner sensorn av detta och värmepannan gör ett nytt startförsök (i ca 10 sek).

#### Elpatronsdrift

När elldrift väljs i något av effektlägena på manöverpanelen drar 12 volts reläerna på kretskortet, så att 230 volts ström går till elementen. Elpatronen styrs på liknande sätt som gasolpannan.

#### Varmvatten

När endast varmvatten önskas, t ex sommardigt behövs inga inställningar göras, värmepannan sköter denna funktion automatiskt.

Pumpen startar först när temperaturen i fordonet är lägre än inställd temperatur (se punkt 4, manöverpanel).

Om fordonstemperaturen är högre startar **inte** pumpen.

### VIKTIG INFORMATION

- Gasolpannan och elpatronen kan samköras.
- Värmepannan prioriterar alltid elpatronen
- Uppvärmning av värmesystemet kan ske utan att varmvattenberedaren är fylld med färskvatten.
- Slå alltid ifrån huvudström brytaren till värmepannan när fordonet inte används.
- Töm alltid varmvattenberedaren från färskvatten när frostrisk föreligger.
- Gasolpannan får inte vara igång vid tankning av fordon i garage eller liknande.
- Värmepannan får inte startas utan glykolvätska.
- Vid tvättning av fordonet får man inte spola direkt mot skorstenen.

### VARMVATTENBEREDAREN

I värmepannan finns en inbyggd varmvattenberedare med en volym på cirka 8,5 liter färskvatten. Varmvattenberedaren kan producera cirka 12 liter 40°C vatten per halvtimme (vid 10°C kallvattentemp). Om elpatron används istället för gas för att värma upp beredaren, minskar kapaciteten något.

Spola alltid igenom beredaren innan den används, speciellt efter längre stillestånd.

**OBS!** Varmvattnet är ej avsett för dricksvatten eller till matlagning.

Vid kontinuerlig användning av beredaren skall den tömmas ca 1 gång/mån, detta för att bilda en ny luftkudde i beredaren. Luftkudden används för att ta upp tryckstötter i beredaren.

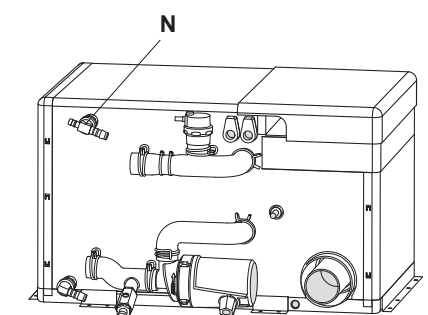
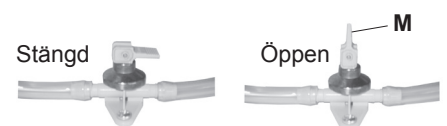
För tömning av specialanpassade värmepannor samt det övriga färskvattensystemet i fordonet, se tillverkarens bruksanvisning.

**OBS!** Färskvattnet i varmvattenberedaren skall alltid tappas ut när det är risk för frost och fordonet inte används. Garantin täcker inte frostsador.

**Tömning av beredaren med kombinerad säkerhets-/avtappningsventil:**

1. Slå ifrån färskvattenpumpen.
2. Öppna samtliga vattenkranar.
3. Öppna därefter säkerhets-/avtappningsventilen genom att föra upp den gula spaken (M) i vertikalt läge.
4. Beredaren töms nu direkt ut under fordonet via säkerhets-/avtappningsventilens slang. Kontrollera att allt vatten rinner ut (ca 7-10 liter). Låt ventilen vara öppen tills beredaren skall användas igen.

**OBS!** Kontrollera så att den automatiska backventilen (N) öppnar och släpper in luft i beredaren vid avtappning. samt att slangen ej är igentäppt.



## ELPATRONEN

Alla Compact 3010 är utrustade med två 230 V elpatroner på 2100 alt. 3150 watts maxeffekt, beroende på modell. Val av elpatronseffekt görs på manöverpanelen. Kontrollera alltid att ingående säkring till fordonet har rätt amperetal i förhållande till effektvalet.

1050 W effekt fordrar 6 amp säkring.

2100 W effekt fordrar 10 amp säkring.

3150 W effekt fordrar 16 amp säkring.

## CIRKULATIONSUMPEN

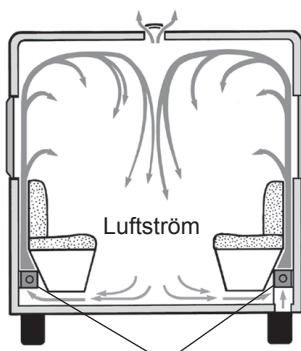
För att cirkulera runt den uppvärmda glykolvätskan i värmesystemet behövs en cirkulationspump. Det finns tre typer av cirkulationspumpar. I expansionskärlet kan en 12 V cirkulationspump vara monterad, på värmepannan kan en 230 V cirkulationspump eller 12 V cirkulationspump vara monterad. Om mer än en cirkulationspump är installerad kan val av cirkulationspump göras via manöverpanelen. Styrningen av cirkulationspumpen dvs dess till- och frånslag, sker från manöverpanelens rumstermostat beroende på värmebehov.

## SYSTEMTEMPERATUR

Värmepannan är inställd på 80°C systemtemperatur, alltså det gradantal glykolvätskan har när den cirkulerar ut i värmesystemet.

## LUFTCIRKULATION

För att kunna utnyttja den vattenburna värmens princip på bästa möjliga sätt är det viktigt att luft fritt kan passera under sänglådor och bakom ryggdynor och väggskåp. Om fordonet utrustas med t.ex. en heltäckningsmatta, se till att mattan ej täcker för lufttillförseln till konvektorer. Lika viktigt är att kuddar och filtar ej täpper till luftcirkulationen bakom ryggdynorna och väggskåpen.



Konvektorer

## SKÖTSEL AV VÄRMEANLÄGGNINGEN

### Vintercamping

Vid vintercamping skall skorstenen hållas fri från snö och is eftersom insugningsluften till gasolpannan tas genom skorstenen.

Starta **inte** gasolpannan förrän skorstenen är helt fri från snö. Vid takskorsten finns en skorstensförlängning (art nr 3000 320) som rekommenderas vid vintercamping.

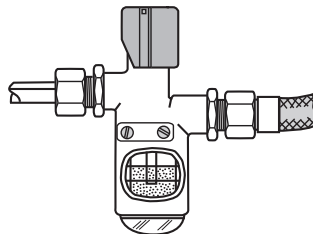
### Gasolsystemet

Låt en fackman regelbundet kontrollera gasolsystemet så att kopplingar och slangar är täta.

Gasolslangar bör bytas vartannat år då de torkar ut och spricker, med eventuella läckage som följd.

För att öka säkerheten rekommenderas att Aldes läckagetestare typ 4071 monteras närmast efter reduceringsventilen.

### Läckagetestare typ 4071



### Värmesystemet

Kontrollera regelbundet värmesystemets vätskenivå i expansionskärlet. Nivån skall ligga ca 1 cm över min-strecket vid kall panna.

Värmesystemet skall vara fyllt med en vätskeblandning bestående av vatten och glykol. Använd helst färdigblandad Alde Premium Antifreeze som håller en mycket hög kvalitet och är speciellt utprovad för Ert Alde värmesystem. Vid användning av koncentrerad glykol skall blandningen bestå av 60% vatten och 40% glykol. Om värmeanläggningen utsätts för lägre temperatur än -25°C skall glykolhalten höjas, dock ej över 50%.

Kärnen som vätskan hanteras i måste vara absolut rena och rören i värmesystemet skall vara fria från föroreningar. Detta för att förhindra bakterietillväxt i systemet.

Glykolblandningen bör bytas vartannat år, då egenskaper som t.ex. korrosionsskydd försämras. Används Alde Premium Antifreeze kan bytesintervallet förlängas till max 5 år vid normal drift.

Om vätskenivån är för låg, bör glykolhalten kontrolleras innan ny vätska fylls på. Detta för att förhindra för hög koncentration av glykolblandningen. När du fyller på glykolblandningen så bör du använda samma kvalitet som redan finns i systemet, alternativt kan du använda Alde Premium Antifreeze som är kompatibel med de flesta glykoler som finns på marknaden.

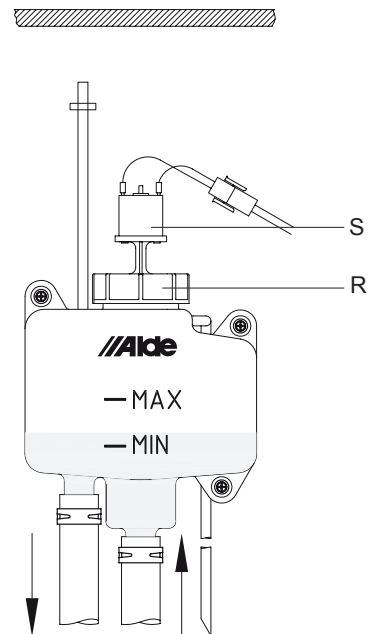
Låt **aldrig** värmesystemet stå tomt på glykolvätska.

## FYLLNING AV GLYKOLVÄTSKA I SYSTEMET

**OBS!** Kärnen som vätskan hanteras i måste vara absolut rena och rören i värmesystemet skall vara fria från föroreningar. Detta för att förhindra bakterietillväxt i systemet.

Påfyllning av systemet görs i expansionskärlet. Antingen manuellt eller med hjälp av Aldes påfyllnadspump, som både fyller på och luftar systemet. Vid manuell fyllning lossas först cirkulationspumpens mutter (R) och därefter lyfts pumpen (S) upp ur kärlet. Håll glykolblandningen sakta i kärlet.

Lufta systemet. Fyll på ytterligare om nivån sjunkit vid luftning. Vid nypåfyllt värmesystem, lufta med jämna mellanrum de första dagarna värmen är igång.



## LUFTNING AV SYSTEMET

Vid påfyllning av glykolvätska i systemet kan luftfickor bildas, beroende på hur rörsystemet installerats.

Ett kännetecken på luft i systemet är att värmen bara går ut någon meter i rören från värmepannan, trots att cirkulationspumpen är igång.

Vid nypåfyllt system kan det bildas små luftbubblor i expansionskärlet med ett porlande ljud som följd. Stanna cirkulationspumpen några sekunder så att bubblorna försvinner.

### Lufta så här:

Om värmepannan är utrustad med luftskruv på utgående rörledning, öppna luftskruven och låt den vara öppen tills vätska kommer ut.

Om värmepannan utrustad med automatisk avluftare sköter luftningen sig själv.

Starta gasolpannan. Cirkulationspumpen skall vara frånslagen. Öppna de övriga luftskruvarna i systemet (se i fordonets instruktionsbok var de är placerade). Låt dem vara öppna tills glykolvätska kommer ut från luftskruven. Starta cirkulationspumpen och låt den gå en stund. Känn efter om rör och radiatorer blir varma runt om i fordonet.

### Hjälper ej detta kan man förfara på följande sätt:

**Enkelaxlad husvagn.** Stanna cirkulationspumpen. Luta vagnen framåt. Låt den stå så i några minuter så att luften hinner vandra uppåt i systemet. Öppna luftskruven på högsta punkten. Låt den vara öppen tills glykolvätska kommer ut. Gör på samma sätt med vagnen lutad bakåt. Ställ sedan vagnen vågrätt och starta cirkulationspumpen. Känn efter om rör och radiatorer blir varma runt om i fordonet.

**Husbil eller boggievagn.** Här är det lättast att vid luftning stå på ett lutande underlag eller hissa upp fordonet med en domkraft. Lufta på samma sätt som ovan.

## OM GASOL

### Gasolens egenskaper

Gasol är en petroleumprodukt som officiellt kallas "kondenserad petroleumgas". Den består främst av gaserna propan och butan. Propan har fördelen att den förgasas ner till  $-40^{\circ}\text{C}$  medan butan fungerar dåligt under  $+10^{\circ}\text{C}$ . Därför används propan som gas i länder med kallare klimat.

I flaskan finns gasolen både i vätskeform och gasform. När flaskan fylls så omvandlas gasen till vätskeform av trycket. När sedan flaskventilen öppnas, omvandlas gasolvätskan tillbaka till gasform.

Risken med gasol är att läckande gas kan antändas, med en explosion som följd. Läckande gas söker sig till lägsta punkten eftersom gasol är tyngre än luft.

Gasolen är helt fri från giftiga ämnen. Däremot kan inandning av koncentrerad gas ge en viss narkosverkan, andningsnöd och kvävningssymptom. Symptomen försvinner snabbt om man inandas vanlig luft eller syrgas.

Givetvis skall man inte utsätta sig för att inandas varken gasol eller avgaser.

För att lättare kunna upptäcka ev. gasol-läckage, har ett lukttämne tillsatts som ger en tydlig och från lukt.

### Förbränning

Vid fullständig förbränning av gasol avges endast koldioxid ( $\text{CO}_2$ ) och vattenånga, precis som i vår egen utandningsluft. För att förbränningen skall bli fullständig fordras god lufttillförsel. Lågan skall brinna med en svagt blå färg med en blå/grön kärna.

Gasol är mycket miljövänligt och sotar inte vid fullständig förbränning.

Den kan förvaras i flaska i obegränsad tid, utan att kvaliteten försämras.

### Tryck

Gasolbrännaren arbetar med lägre tryck än det i flaskan. Lågtryck (0-50 mbar) och mellantryck (över 50 mbar upp till 2,0 bar) får genom att gasolen passera en reduceringsventil. Högtryck (över 2,0 bar) som är oreducerat tryck och används i huvudsak till campingutrustning. Lågtryck och mellantryck är alltid reducerat tryck.

## FELSÖKNING

### Värmepannan startar ej

1. Slut på gasolen?
2. Är huvudkranen fullt öppen?
3. Kontrollera att passande gasoltyper används för befintlig utomhustemperatur. Det är olämpligt att använda butan vid lägre temperaturer än  $+10^{\circ}\text{C}$ . Använd istället propan!
4. Om värmepannan ej varit i drift på länge eller om det är en ny gasolflaska, tar det längre tid att tända värmepannan än normalt.
5. Kontrollera att det finns spänning till värmepannan ( $> 11\text{ V}$ ).
6. Kontrollera att säkringen på värmepannan är hel.
7. Kontrollera att de elektriska anslutningarna på värmepannan sitter ordentligt fast.
8. Om detta ej hjälper, kontakta serviceverkstad.

### Nödstart

1. Koppla från 12V och kabeln till panelen på värmepannan.
2. Anslut en kabel mellan 2 och 9 i kontaktområdet (på värmepannan).
3. Anslut 12V till värmepannan.
4. Nu startar värmepannan med gas och 1kW. (Reglering av rumstemperatur fungerar inte, konstant pumpdrift).

### Elpatronen fungerar ej

1. Kontrollera att det finns spänning (230 V ~) till elpatronen.
2. Kontrollera att reläerna som sitter i värmepannan slår till (ett svagt knäppande från reläerna skall höras när elpatronen slås till på manöverpanelen).
3. Om detta ej hjälper, kontakta serviceverkstad.

## GARANTI

Aldes garanti gäller ett år från leveransdatum och omfattar endast material- eller fabriktionsfel, förutsatt att installationsanvisningen och bruksanvisningen har följts. Garantin täcker inte frostsador.

**OBS!** Endast originaldelar från Alde får användas som reservdel.

## INSTALLATIONSANVISNING COMPACT 3010

Denna anvisning tar upp installation och montering av värmepanna och expansionskärl. Läs noggrant igenom denna anvisning innan värmepannan monteras.

*Denna anvisning är godkänd för värmepanna Alde Compact 3010 monterad i husvagn, husbil och byggnad enligt CE nr 0845 BP-0003, installation i fordon e5 00 0005 och EMC e5 03 0261.*

Installation och reparation får endast utföras av fackman. Nationella bestämmelser skall följas.

### TEKNISK DATA

#### Mått / Vikt

Värmepannans höjd: 310 mm  
 Värmepannans bredd: 340 mm  
 Värmepannans längd: 510 mm

Vikt: 14 kg (utan vätska)

<b>Gas:</b>	<b>Propan</b>	<b>Butan</b>
<b>Effekt Steg 1:</b>	3,3 kW	3,8 kW
<b>Förbrukning:</b>	245 g/h	275 g/h
<b>Effekt Steg 2:</b>	5,5 kW	6,4 kW
<b>Förbrukning:</b>	405 g/h	460 g/h
<b>Tryck:</b>	I <sub>3+</sub> 28-30/37 mbar	
	I <sub>3B/P</sub> 30 mbar	

#### Volym / Tryck / Temp.

Vätskevolym radiatorvatten: 3,5 liter  
 Vätskevolym varmvatten: 8,4 liter  
 Max tryck radiatorvatten: 0,05 MPa (0,5 bar)  
 Max tryck varmvatten: 0,3 MPa (3,0 bar)

Systemtemperatur: max 85°C.

#### 230 V ~

Effekt element: 1 x 1050 W  
 (2 alt 3 kW) 1 x 2100 W

#### 12 V DC

Strömförbrukning: 1 amp (max)

Säkring: 3,15 amp+/3,15 amp-

### MONTERING AV VÄRME-PANNAN

Värmepannan placeras lämpligast i garderob eller förrådsutrymme, men kan även placeras under golvet på fordonet. Vid placering utanför fordonet skall värmepannan byggas in i ett slutet utrymme så att den skyddas mot vattenstänk, avgaser m m.

Vid val av placering skall också hänsyn tas så att servicelucka kan demonteras (A 1) samt att utrymme finns för byte av komponenter vid service.

Dataskylten på värmepannan skall vara läsbar efter installation.

Inbyggnadsmåtten enligt fig A är rekommenderade minimummått vid montering av värmepanna.

Utrymmet där värmepannan monteras måste vara ventilerat, ventiationsarea minst 70 cm<sup>2</sup>.

Värmepannan skruvas fast i golvet genom fästkonsolernas hål (A 2).

**OBS!** Värmepannan får inte placeras i passagerarutrymmet på fordon av typ M2 resp. M3.

#### Fig A

1. Servicelucka
2. Hål för fastskruvning

### MONTERING AV TAKSKORSTEN

Värmepannan får endast monteras med originalskorsten. Skorstenen får inte blockeras.

Takskorstenen bör monteras på vågrätt underlag, (dock max 30o taklutning).

Föremål får ej monteras på taket inom en radie på 200 mm från skorstenen.

Märk ut centrum där skorstenen skall monteras och borra ett Ø 76 mm hål genom taket.

Montera skorstenen uppifrån taket. Täta mellan fästbricka (C 4) och tak (C 5) med tätningsmedel för karosseribruk samt skruva fast skorstenen med 6 st plåtskruvar (C 6).

### MONTERING AV VÄGGSKORSTEN

Värmepannan får endast monteras med originalskorsten. Skorstenen får inte blockeras.

Väggskorstenen bör monteras på en så rak yta som möjligt samt så att luft fritt kan cirkulera förbi skorstenen.

Skorstenen får inte monteras närmare än 300 mm i sidled från ett öppningsbart fönster eller ventilationsintag.

Skorstenen får inte monteras under ett öppningsbart fönster eller ventilationsintag, se skiss.

Monteras skorstenen närmare än ovanstående mått skall fönsterbrytare monteras som stänger gasoldriften när fönstret är öppet. För att säkerställa pannans funktion bör inget föremål monteras inom en radie på 300 mm runt skorstenen (ej krav från myndighet).



#### **OBSERVERA att gällande nationella bestämmelser skall följas.**

Avståndet från skorsten till ventilationsintag under fordonet bör ha en längd på minst 300 mm (ej krav från myndighet).

Avståndet från skorsten till påfyllningsställe eller ventilation för drivmedel skall vara minst 500 mm.

Märk ut var skorstenen skall sitta. Borra därefter ett Ø 83 mm hål genom ytterväggen. Montera först packningen (B 7) och skruva därefter fast skorstenen (B 8) med de sex plåtskruvarna (B 9). Om ytan är strukturerad, typ kulhamrad plåt, skall tätningsmedel för karosseribruk användas vid packningen.

Observera att skorstenen monteras med böjen uppåt, (skorstenen är även märkt med TOP OBEN). Montera därefter plasthatten (B 10a) och O-ringen (B 10b) med medföljande två skruvar (B 11).

## MONTERING AV INSUG-/AVGASSLANG

Slanglängd med takskorsten:  
min 2,0 och max 3,5 m.

Slanglängd med väggskorsten:  
min 0,5 och max 2 m.

Mät ut och kapa erforderlig längd av insugningsslangen (Ø 75 mm). Avgasslang (Ø 50 mm) kapas så den blir ca 50 mm längre än insugningsslangen.

Gäller vid slanglängder över 1 m.

Observera att slangarna skall gå in ca 20 mm på rörstosarna.

För in avgasslangens inuti insugningsslangen. Montera först avgasslang (B,C 12) på skorstenen och spänn fast med slangklämma (B,C 13).

För sedan på insugningsslangen (B,C 14) och spänn fast med den andra slangklämman (B,C 15). Montera därefter slangarna på samma sätt på värmepannan. Klamra slang (B 16) på c/c 600 mm eller motsvarande.

**OBSERVERA!** Kontrollera dragning så att vatten inte kan bli stående i insug-/avgasslang.

## MONTERING AV EXPANSIONSKÄRL

Montera expansionskärlet minst 200 mm högre än högsta punkten på värmesystemet eller värmepanna. Om expansionskärlet monteras i t ex en garderob bör Aldes skyddskåpa monteras runt kärlet för att eventuell överkvalpande vätska ej skall komma i kontakt med kläder.

Lämna ett utrymme på minst 220 mm ovanför expansionskärlet för påfyllning och service.

Skruva fast fästplattan (D 16) i väggen.

Cirkulationspumpen i expansionskärlet är en sugande pump och därför skall alltid inkommande anslutas till röret under pumpen och utgående till röret bredvid (se fig D). Expansionskärlet kan spegelvändas om anslutningsrören ej stämmer överens med värmesystemets rör.

Avluftningsslang (D 17) monteras rakt uppåt och klamras fast så att det ej kan bildas veck på slang.

Dräneringsslang (D 18) monteras så att den går kortaste vägen från expansionskärlet ut genom golvet på fordonet. Slangen snedkapas i 30° vinkel från färdriktningen under fordonet.

Efter det att värmesystemet blivit fyllt, monteras cirkulationspumpen (D 19) i kärlet och spännas fast med muttern (D 20).

## ANSLUTNING TILL VÄRME-SYSTEMET

Gasolpannans anslutningsrör till värmesystemet (Ø 22 mm) är placerade på värmepannans sida. Röd markering för utgående (F 21) och blå för inkommande (F 22) rör.

Använd monteringsatts med automatisk avluftare och själv-cirkulationsstopp för montering på värmepannan. Anslut utgående rör med T-röret av gummi (F 23). Dräneringsslang från avluftaren (F 24) skall dras ut genom golvet på fordonet. Slangen snedkapas i 30° vinkel från färdriktningen.

**OBS!** Om 230-volts pump (F 25) är monterad skall den anslutas på returledningen.

Gummiförbindningarna skall vara fastspända med bandklämmor. Som tätningssmedel mellan gummiförbindningarna bör ett tunt lager av Permatex Form-a-Gasket nr 3 appliceras på skarvarna.

**OBS!** Vid drift får värmesystemet hög temperatur. Värmerören bör isoleras eller byggas in så att förare och passagerare inte kan komma i kontakt med dem under färd.

**OBS!** Kopparrör får ej användas i systemet. Bäst är enbart aluminiumrör. Blanda ej olika metaller då detta kan ge upphov till svåra korrosionsskador.

## ANSLUTNING TILL FÄRSK-VATTENSYSTEMET

För att varmvattenberedaren skall fungera måste den anslutas till fordonets färskvattensystem.

Färskvattenanslutningarna är placerade på sidan av värmepannan. Blå markering för inkommande kallt färskvatten och röd för utgående varmt vatten.

En säkerhetsventil skall alltid vara ansluten till varmvattenberedaren. Säkerhetsventilerna finns i två olika modeller. Om ingående tryck till varmvattenberedaren överstiger 0,3 Mpa (3 bar) skall en reduceringsventil installeras. Reduceringsventilen skall vara inställd på max 0,3 MPa (3 bar) samt min kapacitet på 5 dm<sup>3</sup>/min.

### Extern säkerhetsventil med inbyggd avtappning

Alde art.nr 3000 473 Säkerhets-/avtappningsventil monteras på kallvattenslang in till beredaren.

Borra ett Ø 16 mm hål i golvet för avtappningsslangen och skruva därefter fast säkerhets-/avtappningsventilen i golvet.

Montera slanganslutningen (F 26) på ingående nippel. Monteras i ordningen mutter (G 30), klämring (G 31), o-ring (G 32) och sist slangnippeln (fig G 33).

Anslut säkerhets-/avtappningsventil till slanganslutningen. **OBS!** Säkerhets-/avtappningsventilen får ej monteras högre än slanganslutningen.

Montera därefter vinkelanslutningen med inbyggd luftningsventil på utgående anslutning (F 27).

Denna monteras på samma sätt som slanganslutningen. Montera luftningsslangen (G 28) på ventilens slangstos och dra ut slangens genom golvet. Slangen snedkapas i 30° vinkel från färdriktningen under fordonet. Slangen får inte blockeras.

Endast Alde original ventil får användas.

### Fast monterad säkerhetsventil

Alde art.nr 3000 290 Säkerhets-/avtappningsventil är förmonterad via en t-koppling på beredarens utgående anslutning. Från säkerhetsventilens utlopps rör ansluts en dräneringsslang med 10 mm innerdiameter. Slangen dras ut genom golvet och snedkapas i 30° vinkel från färdriktningen under fordonet. Slangen får inte blockeras.

Montera slangnipplar på ingående och utgående anslutningar.

En avtappningskran för att tömma beredaren bör monteras på ingående anslutning. Endast Alde original ventil får användas.

## GASOLANSLUTNING

Ta bort skyddshatten från gasröret på värmepannan (F 29).

Gasolinstallationen till värmepannan utföres med 8 mm rörledning och ansluts på värmepannans gasrör med klämringsskoppling.

Vid rördragning, tänk på att värmepannan skall kunna demonteras för service.

Värmepannan skall anslutas till gasolflaska med typgodkänd reduceringsventil och ett tryck på 30 mbar.

**OBS!** Nationella bestämmelser skall följas vid gasolinstallation.

## ELANSLUTNING

### 12 VOLT DC

Anslut kabeln (E 34) mellan manöverpanelen och gasolvärmepannan.

**OBS!** Är det ingen vätska i värmesystemet, vänta då med att ansluta 12V till värmepannan. Detta för att värmepannan inte skall startas av misstag utan vätska.

Kabeln får ej förlängas. Använd endast originalkablar från Alde som finns i olika längder.

Matningen av 12 volt till värmepannan skall dras direkt från batteriet via fordorets huvudbrytare (E 35) eller en separat brytare (värmepannan förbrukar ca 70 mA när den står i stand by eller är frånslagen).

En säkring (E 36) på 5 A skall monteras närmast batteriet. Plus- och minuskabeln mellan batteriet och värmepannan skall ha en area på 1,5 mm<sup>2</sup> upp till 20 meters längd (10 m för pluskabeln och 10 m för minuskabeln). Vid längre kabel skall arean ökas till 2,5 mm<sup>2</sup>.

Om transformator används istället för batteri skall den vara av god kvalitet som avger riktig likström och inte pulserande likström.

Elanslutningen från värmepannan till cirkulationspumpen i expansionskärlet skall göras med en tvåledarkabel på minst 0,5 mm<sup>2</sup> area (max längd 6 m).

Vid längre kabel 0,75 mm<sup>2</sup> area.

Montera kabeln i den tvåpoliga kontakten och anslut till värmepannans kontakt (E 38) och till cirkulationspumpens kontakt (E 39).

**OBS!** Klamra inte 12 V kablar eller kablar för givare tillsammans med 230 V kablar. Placera kablarna helst inte intill varandra, om kablarna buntas ihop ökar risken för driftstörningar.

### 230 VOLT ~

Värmepannan (elpatronen) skall anslutas fast till 230 V ~ och vara säkrad med 10 A säkring vid 2 kW elpatron och 16 A vid 3 kW elpatron. Värmepannan skall vara skyddsjordad. Installationen skall utföras av behörig person enligt gällande nationella föreskrifter. Endast original anslutningskabel från Alde får användas.

**VARNING:** 230 V ~ skall vara väl skilt från 12 V.

#### Fig E

34. Förlängningskabel.
35. Strömbrytare.
36. Huvudsäkring 3 - 5 A.
37. Kopplingsplint för 12 V in.
38. 2-polig kopplingsplint på panna.
39. 2-polig kopplingsplint på pump.
40. Manöverpanel 3010 213
- 41a. Cirkulationspump 12 V.
- 41b. Cirkulationspump 230 V.
42. Värmepanna.
43. 15-polig kopplingsplint.
44. Batteri 12 V.

## FYLLNING AV VÄRMESYSTEMET

Värmesystemet skall fyllas med en vätskeblandning bestående av vatten och glykol. Använd helst färdigblandad glykol av hög kvalitet (med inhibitorer) avsedd för värmesystem av aluminium. Vid användning av koncentrerad glykol skall blandningen bestå av 60% vatten och 40% glykol. Om värmeanläggningen utsätts för lägre temperatur än -25°C skall glykolhalten höjas, dock ej över 50%.

Kärln som vätskan hanteras i måste vara absolut rena och rören i värmesystemet skall vara fria från föroreningar. Detta för att förhindra bakterietillväxt i systemet.

Fyllning av systemet görs i expansionskärlet. Antingen manuellt eller med hjälp av Aldes påfyllnadspump, som både fyller på och luftar systemet. Vid manuell fyllning hålls vätskan på sakta tills nivån är cirka 1 cm över MIN-strecket på kärlet. Lufta systemet. Fyll på ytterligare om nivån sjunkit vid luftning. Vid nyfyllt värmesystem, lufta med jämna mellanrum de första dagarna värmen är igång.

Övrig skötsel av värmesystemet, se bruksanvisningen.

## INSTALLATIONSKOTROLL

### Gasolsystemet

- Täthetskontrollera alltid gasolanläggningen enligt gällande bestämmelser efter installation eller service. Om det skulle finnas läckage, lokalisera läckan med läckspray eller såpvatten.  
**OBS!** Öppen eld får ej användas vid läcksökning.
- Kontrollera att reduceringsventilen är på rätt tryck (30 mbar).

För att ytterligare öka säkerheten rekommenderas montering av Alde gasol-läckagetestare. Denna monteras närmast reduceringsventilen och med ett tryck på en knapp kontrollerar man lätt om installationen är tät.

### Värmesystemet

- Värmesystemets täthet skall kontrolleras när hela systemet är synligt dvs. innan inredningen monterats. Kontrollen kan ske på två sätt. Antingen täthetskontroll med 0,75 - 1,0 bar under 15 min, tryckminskning, max 0,05 bar, eller att fylla systemet med vätska och kontrollera okulärt. Inget vätskeläckage accepteras.
- Kontrollera att alla slangklämmor är monterade och rätt placerade.

## Övrigt

- Kontrollera att avluftning- och dräneringsslangarna på expansionskärlet och avtappningskranen för varmvattnet ej är igentäpta.
- Kontrollera vid gummikopplingen på cirkulationspumpen, att den snurrar åt rätt håll (motsols).
- Kontrollera att skorsten och slangar sitter på plats samt att slangklämmor är monterade och fastspända.
- Kontrollera att värmepannans servicejournal är ifylld med tillverkningsnummer och installationsdatum.
- Kontrollera att årtalet är förkryssat på värmepannans dataskylt (monterings-tillfället eller första igångsättning).



## OPERATING INSTRUCTIONS COMPACT 3010

Please read these instructions carefully before using the boiler. For Operating Instructions and Installation Instructions of control panel, see separate instruction.

These instructions are approved for The Alde Compact 3010 boiler fitted in caravans, motor caravans and buildings in accordance with CE no. 0845 BP0003, installation in vehicles e500 00005 and EMC e5 03 0261. Installation and repairs may only be carried out by a professional. National regulations must be adhered to.

### BOILER DESIGN

The boiler consists of three eccentrically-fitted cylinders (heat exchanger, water jacket for the heating system and, outermost, water jacket for hot water).

The two outer pipes, and their ends and connections, are made of stainless steel, while the heat exchanger is made of aluminium.

The heat exchanger is divided into two semi-circles. The burner is located in the upper half, being the combustion chamber, and the combustion gases are expelled through the lower half.

The burner unit is fitted on the end of the heat exchanger. It consists of a combustion fan, burner, solenoid valve and intake/exhaust connections.

Two heating cartridges are fitted to the water jacket of the heating system. Maximum output is 2 or 3 kW, depending on model.

### DESCRIPTION OF FUNCTIONS

#### Using LPG

When LPG operation is selected on the control panel, the combustion fan starts. When the fan speed is correct, it signals the circuit board that the boiler can be lit. The circuit board sends ignition sparks to the sparkplug at the same time as it sends electricity to the solenoid valve, which opens to allow gas in. The burner ignites, and a sensor transmits a signal back to the circuit board that the boiler is lit, and the ignition spark stops. The burner keeps burning until the boiler thermostat or the room thermostat reaches the set temperature reading.

Should the boiler go out for any reason, the sensor is activated and a new attempt is made to start the boiler (in about 10 seconds).

#### Using the heating cartridge

Electrical operation is selected on the control panel, the 12-volt relays on the circuit board trip, allowing the 230 volt supply to reach the electrical elements. The heating cartridge is controlled in the same way as the gas boiler.

#### Warm water

When only warm water is required, for example during the summer, no settings need to be made, the boiler will look after this function automatically.

The pump will only start when the temperature in the vehicle is lower than the set temperature (see item 4, Control Panel).

If the vehicle temperature is higher, the pump will **not** start.

### IMPORTANT INFORMATION

- The boiler must not be started if there is no glycol in the system.
- The boiler always gives priority to the electrical heating cartridge.
- The LPG boiler and heating cartridge may be operated in parallel.
- The heating system may be heated up without the warm water heater being filled with fresh water.
- Always switch off the main isolator for the boiler when the vehicle is not being used.
- Always drain the warm water heater of fresh water if there is a risk of frost.
- The LPG boiler must not be operated when refuelling the vehicle.
- When washing the vehicle, take care not to get water in the roof vent.

### THE DOMESTIC HOT WATER HEATER

The boiler is fitted with a built-in warm water heater with a volume of approx. 8.5-litres fresh water. The warm water heater can produce around 12 litres of 40°C water per half-hour (at a cold water temperature of 10°C). If the heating cartridges are used instead of gas for heating the boiler, the capacity is slightly reduced.

Always rinse out the heater before it is used, particularly if it has not been in operation for some time.

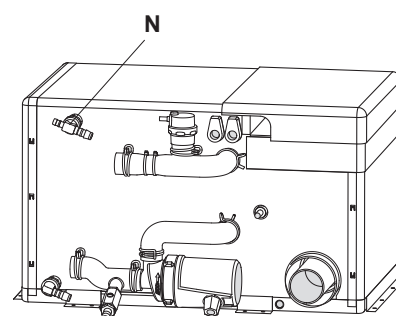
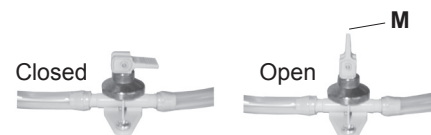
**NB!** The hot water is not intended for drinking or cooking. When the heater is in continuous use, it should be emptied approx. once a month, to ensure that a new air cushion is formed in the heater.

The air cushion is essential for absorbing pressure surges in the heater. For emptying specially-adapted boilers, as well as any other freshwater systems in the vehicle, please refer to the manufacturer's instructions.

**NB!** The warm water heater should always be drained of fresh water when there is a risk of frost and when the caravan is not in use. The warranty does not cover frost damage.

**Draining the heater using the combined safety/drain valve:**

1. Switch off the freshwater pump
2. Open all water taps.
3. Then open the safety/drain valve by raising the yellow lever (M) to a vertical position.
4. The heater will now drain directly below the vehicle through the safety/ drain valve hose. Check that all the water is emptied out (about 7-10 litres). Leave the valve in the open position until the next time the heater is used.
5. **NB!** Check that the automatic check valve (N) is open and is allowing air to enter the heater when it is being drained, and that the hose (O) is not blocked.



## THE HEATING CARTRIDGES

All Compact 3010s are fitted with two 230 V heating cartridges with a maximum output of either 2100 or 3150 W. Select the heating cartridge output on the control panel.

Always check that the input fuse of the vehicle has the correct amperage in relation to the selected output. Note these ratings are for the boiler only.

1050 W requires a 6 amp fuse.

2100 W requires a 10 amp fuse.

3150 W requires a 16 amp fuse.

## THE CIRCULATION PUMP

A circulation pump is required to circulate the heated glycol fluid. There are three types of circulation pumps. A 12 V circulation pump can be fitted in the expansion tank, a 230 V or a 12 V circulation pump can be fitted on the boiler. If more than one circulation pump is installed, the required circulation pump is selected via the control panel.

The control panel's room thermostat is used to control the circulation pump, i.e. switching on or off, depending on the heating requirement.

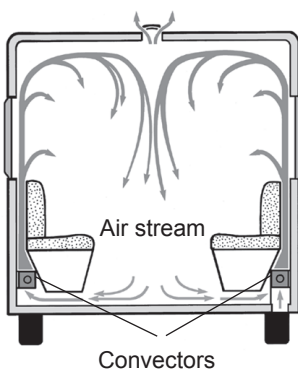
## SYSTEM TEMPERATURE

The boiler is set to a system temperature of 80°C, i.e. the temperature of the glycol fluid as it circulates in the heating system.

## AIR CIRCULATION

In order to achieve the best possible result from the principle of convected heat, it is important to allow air to circulate freely under bunks, and behind backrests and wall-mounted cabinets. If the vehicle has a fitted carpet, ensure that the carpet does not obstruct the air supply to the radiators.

It is just as important that cushions or blankets do not interrupt the flow of air behind backrests and wall cabinets.



## MAINTAINING THE HEATING SYSTEM

### Wintercamping

While camping during the winter, ensure that the flue is kept clear of snow and ice, since the inlet air to the LPG boiler enters through the flue. Do not start the LPG boiler until the flue is completely free of snow. A flue extension (part no. 3000 320) for fitting on the roof is recommended for winter camping.

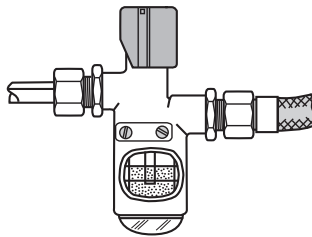
### The LPG system

The LPG system should be checked regularly by a professional, who will ensure that there are no leaks from connections or hoses.

LPG hoses should be changed according to national regulations, maximum of five years. Check the date stamp on the hose. Hose has a propensity to dry out and crack.

To increase safety, we recommend fitting an Alde leak gauge, type 4071, as close as possible to the pressure reduction valve.

Leak gauge, type 4071



### The heating system

The heating system is to be filled with a mixture of cold water and glycol. Use preferably ready-mixed Alde Premium Antifreeze, which maintains a high quality and is especially tested for use in Alde heating systems. The proportions when using concentrated glycol are 60% water and 40% glycol. If the heating system is exposed to temperatures lower than -25°C, the glycol content must be increased but never more than 50%.

Vessels used when handling the liquid must be absolutely clean and the pipe in the heating system must be free from contaminants. This is to prevent the growth of bacteria in the system.

The antifreeze mixture must be changed every other year as its properties such as corrosion protection deteriorate over time. The change interval can be extended to 5 years' of normal operation if Alde Premium Antifreeze is used.

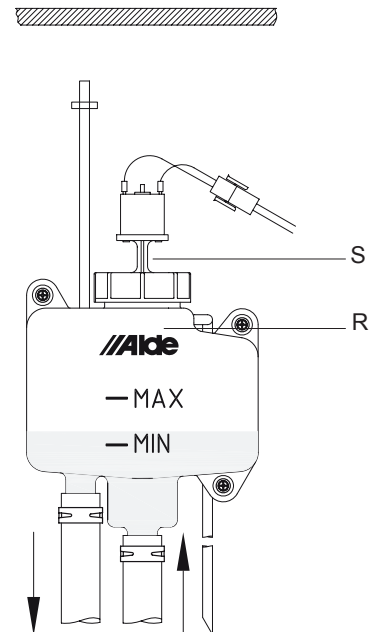
If the antifreeze level is low, the glycol content must be checked before topping up. This is to prevent a high glycol concentration. Use the same quality of glycol mixture as already in the system when topping up, alternatively use Alde Premium Antifreeze, which is compatible with most glycol brands on the market.

Never allow the heating system to stand empty of glycol.

## FILLING THE SYSTEM WITH GLYCOL FLUID

**NB!** Any vessels used to carry the fluid must be spotlessly clean and the pipes in the system must be free of contamination. This will prevent the growth of bacteria in the system.

The system is filled through the expansion tank, either manually or using the Alde filling pump which both tops up and bleeds the system. For manual filling, unfasten the circulation pump nut (R) and lift the pump (S) out of the tank. Slowly pour the glycol mixture into the tank. Bleed the system. Top up with more liquid if the level has fallen after bleeding. Bleed a newly-filled system regularly during the first days the heating system is in operation.



## BLEEDING THE SYSTEM

Depending on how the pipes have been fitted, air pockets may form when the system is filled with glycol fluid.

A sign that there is air trapped in the system is that the heat released into the pipes only extends a metre or so from the boiler even though the circulation pump is operating.

In newly-filled systems, small air bubbles can form in the expansion tank, creating a murmuring sound. If the circulation pump is stopped for a few seconds, the bubbles will disappear.

### Bleeding

If a bleeder screw is fitted to the outgoing pipe, open this bleeder screw and leave it open until it starts to discharge water.

If the boiler is fitted with an automatic bleeder, there is no need to bleed it manually. Start the LPG boiler. The circulation pump should be switched off.

Open the remaining bleeder screws in the system (please refer to the instruction manual of the vehicle for their locations). Leave the bleeder screws open until they start discharging fluid, and then close them. Start the circulation pump and let it run for a while. Check that the pipes and radiators around the vehicle are heating up.

### If they still fail to heat up, try the following:

**Single-axle caravan:** Stop the circulation pump. Lower the front of the caravan as far as possible. Leave it in this position for a few minutes to allow the air to travel upwards in the system. Open the bleeder screw at the highest point. Leave it open until it discharges glycol fluid. Raise the front of the caravan as far as possible and repeat the procedure in this position. Then position the caravan horizontally and start the circulation pump. Check that the pipes and radiators around the vehicle are heating up.

**Motor caravan or twin-axle caravan:** The easiest way to bleed the heating system is to place the vehicle on a sloping surface or to raise one end of the vehicle using a jack. Bleed the system as described above.

## ABOUT LPG

### The properties of LPG

LPG is a petroleum product, formally known as "liquid petroleum gas". It is mainly made up of propane and butane gas. The advantage of propane is that it remains gaseous at temperatures as low as  $-40^{\circ}\text{C}$ , while butane loses effectiveness at  $+10^{\circ}\text{C}$ . For this reason, propane is used in colder countries.

The cylinders contain LPG both in liquid and gaseous form. When the cylinders are filled, the pressure turns the gas into liquid. When the cylinder valve is opened, the LPG becomes a gas again.

The risk involved in using LPG is that any leaking gas may ignite and explode. Since LPG is heavier than air, any leaking gas will collect at the lowest point.

LPG contains no toxic substances, but breathing in concentrated gas may have a certain anaesthetising effect, and can also result in shortness of breath and symptoms of suffocation. These symptoms quickly disappear if the sufferer breathes in ordinary air or oxygen.

Naturally, it is inadvisable to inhale either LPG or exhaust fumes. To make it easier to detect gas leaks, a substance with a distinctly rank smell has been added.

### Combustion

Complete combustion of LPG only generates carbon dioxide ( $\text{CO}_2$ ) and water vapour, just like the air we exhale. A good supply of air is essential to ensure complete combustion. The flame should burn with a weak blue colour, the centre of the flame should be blue/green. LPG is extremely environmentally compatible and does not generate any soot during complete combustion. It can be stored in cylinders for an unlimited time period, without any deterioration of quality.

### Pressure

The LPG burner usually works at a lower pressure than that in the cylinder. Low pressure (0-50 mbar) and intermediate pressure (50 mbar-2.0 bar) are created by allowing the gas to pass through a reduction valve. High pressure (over 2.0 bar), is unreduced pressure mainly used in camping equipment. Low pressure and intermediate pressure are always reduced pressure.

## FAULT FINDING

### The boiler does not start

1. No LPG? Incorrect type for conditions?
2. Is the main tap fully open?
3. Check that a suitable type of LPG is used for the prevailing outdoor temperature. Using butane is unsuitable at temperatures lower than  $+10^{\circ}\text{C}$ . Use propane instead!
4. If the boiler has not been operated for some time, or if the gas cylinder has been changed, it may take longer than normal to light the boiler.
5. Check that the boiler is connected to the electricity supply ( $> 11\text{ V}$ ).
6. Check that the fuse (T) for the boiler is intact.
7. Check whether the electric connections on the boiler are securely in position.
8. If none of the above helps, contact a service workshop.

### Emergency start

1. Disconnect 12V and the cable to the panel on the heater.
2. Connect a cable between 2 and 9 in the contact device (on the heater).
3. Connect 12V to the heater.
4. Now the heater starts with gas and 1kW. (Regulation of room temperature does not function, constant pump operation).

### The heating cartridge is not working

1. Check that there is an electricity supply (230 V ~) to the heating cartridge.
2. Check that the relays fitted to the boiler come on (a slight click can be heard from the relays when the heating cartridge is switched on at the control panel).

If none of the above helps, contact a service workshop.

## WARRANTY

Alde's warranty is valid for one year from the date of delivery and only covers materials or manufacturing faults, provided that the directions for installation and use have been followed.

The warranty does not cover frost damage.

**NB!** Only genuine Alde parts should be used as replacement parts.

## INSTALLATION INSTRUCTIONS COMPACT 3010

These instructions deal with the installation and assembly of boiler and expansion tank. Read these instructions carefully before assembling the boiler.

These instructions are approved for The Alde Compact 3010 boiler fitted in caravans, motor caravans and buildings in accordance with CE no. 0845 BP0003, installation in vehicles e500 00005 and EMC e5 03 0261.

Installation and repairs may only be carried out by a professional. National regulations must be adhered to.

### TECHNICAL DATA

#### Measurements/Weight

**Boiler height:** 310 mm

**Boiler depth:** 340 mm

**Boiler width:** 510 mm

**Weight:** 14 kg (without fluid)

**Gas:** **Propane** **Butane**

**Output 1:** 3,3 kW 3,8 kW

**Consumption:** 245 g/h 275 g/h

**Output 2:** 5,5 kW 6,4 kW

**Consumption:** 405 g/h 460 g/h

**Pressure:** 13+ 28-30/37 mbar  
13B/P 30 mbar

#### Volume/Pressure/Temp.

**Liquid volume radiator water:** 3,5 litre

**Liquid volume warm water:** 8,4 litre

**Max pressure radiator water:** 0,05 MPa  
(0,5 bar)

**Max pressure warm water:** 0,3 MPa  
(3,0 bar)

**System temperature:** max 85°C.

**230 V ~**

**Output element:** 1 x 1050 W

**(2 or 3 kW)** 1 x 2100 W

**12 V DC**

**Current consump.:** 1 amp (max)

**Fuse:** 3.15 amp+/3.15 amp-

### INSTALLATION OF BOILER

The boiler can appropriately be located in a wardrobe or storage space, but can also be located under the floor of the vehicle. If located outside the vehicle, the boiler should be built into an enclosed space so that it is protected against splashing of water, exhaust gases, etc. In choosing the location, consideration should also be given to dismantling the service hatch (A 1) and that space will be available for replacement of components during service. The data plate on the boiler shall be legible after installation.

The measurements given in Fig. A for building in are recommended minimum measurements with mounting of the boiler.

The space where the boiler is to be assembled must be ventilated, with a ventilation area of at least 70 cm<sup>2</sup>.

The boiler shall be screwed down onto the floor through the holes in the fixing brackets (A 2).

**NB !** The boiler must not be located in the passenger area of a vehicle of type M2 or M3 respectively.

#### Fig A.

1. Service panel
2. Holes for screwing down

### MOUNTING OF ROOF FLUE

The boiler may only be mounted with the original flue. The flue must not be blocked.

The roof flue should be mounted on a level base, (however, a maximum of 30° roof slope). Objects must not be mounted on the roof within a radius of 200mm from the flue.

Mark the centre of the location where the flue is to be mounted, or drill a Ø 76mm hole through the roof.

Mount the flue from the outside of the roof. Seal between mounting washer (C 4) and roof (C 5) with sealing compound for automobile body application, and screw down the flue with 6 plate screws (C 6).

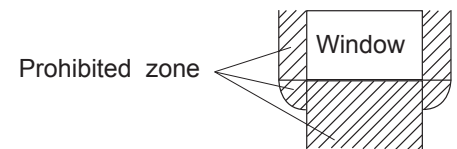
### MOUNTING OF WALL FLUE

The boiler may only be mounted with the original flue. The flue must not be blocked.

The wall flue should be mounted on as flat a surface as possible, and also so that air can freely circulate past the flue. The flue should not be mounted closer than 300mm sideways on from an opening window or ventilation inlet.

A flue must not be mounted under a window that can be opened, or a ventilation inlet, see drawing.

If the flue is mounted closer than the measurements given above, a window circuit-breaker shall be installed that shuts off the LPG gas supply when the window is open. To guarantee the function of the boiler, no object should be fitted within a radius of 300 mm around the chimney (no official claim).



**NOTE that current national regulations must be followed.**

The distance from the flue to ventilation inlet under the vehicle must be at least 300mm (not a legal requirement).

The distance from flue to refilling position or ventilation for fuel shall be at least 500mm.

Mark the place where the flue is to be located. Then drill a Ø 83mm hole through the outer wall. First mount the gasket (B 7) and then screw down the flue (B 8) with the 6 plate screws (B 9). If the surface is structured, of ball-hammered plate type, sealing compound for automobile application must be used with the gasket.

Note that the flue shall be mounted with the bend upwards, (the roof flue is also marked **TOP OBEN**). After that, mount the plastic cap (B 10a) and the O ring (B 10b) with the accompanying two screws (B 11).

## MOUNTING OF INLET/ EXHAUST HOSE

Hose length with roof flue: min. 2.0 and max. 3.5 m.

Hose length with wall flue: min. 0.5 and max. 2.0 m.

Measure and cut the required length of inlet hose (Ø 75 mm). The exhaust hose (Ø 50 mm) should be cut off so it becomes approximately 50 mm longer than the suction hose.

Applies to hose lengths over 1 m.

Note that the hoses will go on to the hose sleeves 20 mm.

Push the exhaust hose into the inlet hose.

First mount the exhaust hose (B,C 12) on the flue and tighten it with a hose clip ( B,C 13).

Then put on the inlet hose (B,C 14) and tighten with the other hose clip (B,C 15). After that, mount the hoses in the same way on the boiler. Staple the hose (B 16) on c/c 600mm or equivalent.

**NB!** Check the lay to ensure that water cannot be retained in the inlet/exhaust hose.

## MOUNTING OF EXPANSION TANK

Mount the expansion tank at least 200 mm higher than the highest point of the heating system or boiler. If the expansion tank is mounted in a wardrobe for example, Alde's protective housing should be mounted around the expansion tank.

This will stop accidental splashes coming in contact with clothing. Leave a space of at least 220mm above the expansion tank for topping up and service.

Screw down fixing plate (D 16) onto the wall. The circulation pump in the expansion tank is a suction pump, and therefore should always be connected to the pipe under the pump and outgoing to the pipe next to it (see Fig. D). The expansion tank can be turned round mirror fashion if the connection pipe does not conform to the heating system's pipe.

The air vent hose (D 17) shall be assembled vertically upwards and clamped down so that creases cannot form in the hose.

The drainage hose (D 18) shall be mounted so that it goes the shortest route from the expansion tank out through the floor of the vehicle. Cut the hose obliquely at a 30° angle from the direction of travel under the vehicle.

After the heating system has been filled, the circulation pump shall also be mounted (D 19) in the tank, and secured down with the nut (D 20).

## CONNECTION TO THE HEATING SYSTEM

The LPG boiler's connection pipe to the heating system (Ø 22 mm) is located on the side of the boiler. Red marking for outgoing flow pipe (F 21) and blue for incoming return pipe (F 22).

Use assembly set with automatic bleeder and automatic circulation stop for mounting on the boiler. Connect the outgoing pipe with the rubber T pipe (F 23). The draining hose (F 25) from the bleeder shall go out through the floor of the vehicle. The hose shall be cut obliquely at a 30° angle from the direction of travel.

**NB!** If a 230-volt pump (F 25) is mounted, it must be connected to the return pipe.

The rubber connections must be secured with band clips.

A thin layer of Permatex Form-a-Gasket no. 3 should be applied to the joints to seal them between the rubber connections.

**N.B.** The heating system reaches a high temperature when running. The heating pipes should be insulated or built in to prevent the driver or passenger from getting in contact with them during the journey.

**NB! Copper pipes, joints or water storage tanks should not be used in the system. Aluminium pipes alone are best. Do not mix different metals as this can give rise to serious corrosion damage.**

## CONNECTION TO THE FRESH-WATER SYSTEM

In order that the warm water heater shall function, it must be connected to the vehicle's fresh water system.

The fresh water connections are located on both sides of the boiler. Blue marking for incoming cold fresh water and red for outgoing warm water.

A safety valve must always be connected to the warm water heater. Safety valves are available in two different models. If incoming pressure to the warm water heater exceeds 0.3 MPa (3 bar) a pressure reducing valve must be installed. The pressure reducing valve shall be installed with a maximum of 0.3 MPa (3 bar) and have a minimum capacity of 5 dm<sup>3</sup>/min.

### External safety valve with built-in drain

Alde Article No. 3000 498 Safety/Drain valve shall be mounted on the cold water hose into the heater.

Drill a Ø 16 mm hole in the floor for the drain hose, and then screw down the safety/drain valve into the floor.

Mount the hose connection (F 26) on the incoming nipple. Assemble in the following order, nut (G 30), clamp ring (G 31), O-ring (G 32) and last of all, hose nipple (Fig. G 33). Connect the safety/drain valve to the hose connection.

**NB!** The safety/drain valve must not be mounted higher than the hose connection.

After that, mount the angle connection with built-in bleed valve on outgoing connection (F 27).

This shall be mounted in the same way as the hose connection. Mount the bleed hose (G 28) on the valve's hose sleeve, and then pull the hose out through the floor. The hose shall be cut obliquely at a 30° angle from the direction of travel under the vehicle. The hose must not be blocked.

Only use genuine Alde valves.

### Fixed-mounted safety valve

Alde Article No. 3000 571 Safety/Drain valve shall be pre-mounted via a T connection on the outgoing connection of the boiler. A draining hose with 10mm interior shall be connected from the safety valve's outlet pipe, diameter. The hose shall be led out through the floor and cut obliquely at a 30° angle from the direction of travel under the vehicle. The hose must not be blocked.

Mount the hose nipples on the incoming and outgoing connections.

A drain cock for emptying the boiler should be mounted on the incoming connection. Only use genuine Alde valves.

## LPG CONNECTION

Remove the protective cap from the gas pipe on the boiler (F 29).

Make the LPG installation to the boiler with an 8 mm pipe connection and connect to the boiler's gas pipe with clamp ring connections.

When laying the pipe, remember that the boiler has to be dismantled for service.

The boiler should be connected to an LPG cylinder with type-approved pressure reducing valve and a pressure of 30 mbar.

**NB! National regulations must be adhered to when installing LPG.**

## ELECTRICAL CONNECTION

### 12 VOLT DC (fig E)

Connect the extension cable (E 34) between the control panel and the LPG boiler.

**NB!** If there is no liquid in the heating system, wait before connecting 12 V to the boiler. This is so that the boiler shall not be started by mistake without liquid. The cable must not be extended. Only use genuine cables from Alde, which are available in various lengths.

Supply of 12 volts to the boiler must be direct from the battery via the vehicle's main breaker (E 35) or a separate breaker (the boiler consumes about 70 mA when it is in stand-by or is switched off).

A fuse (E 36) of 5 A must be mounted close to the battery. The plus and minus cable between the battery and the boiler shall have an area of 1,5 mm<sup>2</sup> up to 20 metres length (10m for plus cable and 10 m for minus cable). With longer cable lengths, the area must be increased to 2,5 mm<sup>2</sup>.

If a transformer is used instead of battery, it must be of good quality, giving proper direct current and not pulsing direct current.

For electrical connection from the boiler to the circulation pump in the expansion tank use a two-core cable of at least 0.5 mm<sup>2</sup> area. (Maximum length 6mm) If a longer cable, 0.75 mm<sup>2</sup> area. Mount the cable in the two-pole switch and connect to the boiler's switch (E 38) and to the circulation pump's switch (E 39).

**N.B.** Do not cramp 12 V cables or sensor cables together with 230 V cables. It is preferable not to place the cables close to each other. If the cables are bundled, the risk of shutdown increases.

### 230 VOLT ~

Connect the boiler (electrical heating cartridge) securely to 230 V ~ and secure with a 10 A fuse for 2 kW electrical heating cartridge and 16 A for 3kW electrical heating cartridge. The boiler must be protectively earthed. The installation must be carried out by a qualified person according to current national regulations. Only genuine connection cable from Alde may be used.

**WARNING:** 230 V ~ must be well separated from 12 V.

#### Fig E

34. Extension cable.
35. Switch.
36. Main fuse 3 - 5 A.
37. Connection plinth for 12 V in.
38. 2-pole connection plinth on boiler.
39. 2-pole connection plinth on pump.
40. Control panel 3010 214.
- 41a. Circulation pump 12 V.
- 41b. Circulation pump 230 V.
42. Boiler.
43. 15-pole connection plinth.
44. Battery 12 V.

## FILLING THE HEATING SYSTEM

The heating system shall be filled with a liquid mixture consisting of water and glycol. Preferably use ready-mixed glycol of high quality (with inhibitor) intended for aluminium heating systems. When using concentrated glycol, the mixture shall be 60% water and 40% glycol. If the heating installation is subjected to lower temperatures than -25°C, the glycol content should be increased, however, not more than 50%.

The tank for handling the liquid must be absolutely clean, and the pipes in the heating system must be free from contamination. This is to prevent the growth of bacteria in the system.

Filling the system is carried out in the expansion tank, either manually or using Alde's filling pump (1900 811), which both fills and bleeds the system. When filling manually, the liquid must be poured in slowly until the level is about 1 cm above the MIN line on the tank. Bleed the system. Pour in some more if the level has gone down from bleeding. With a newly filled heating system, bleed at regular intervals during the first days the heating is running.

For other care of the heating system, see User Instructions.

## INSTALLATION CONTROL

### The LPG system

- Always check the LPG installation for leakage after installation or service.
- If there is leakage, localise the leak with leak spray or soapy water.
- **NB!** A naked flame must not be used when looking for leaks.
- Check that the reduction valve is at the right pressure.

In order to increase safety further, it is recommended that an Alde leak tester should be mounted. This should be mounted close to the pressure reducing valve, and it is possible to check quite easily whether the installation has any leaks or not by pushing a button.

### The heating system

- The heating system shall be checked for leaks when the entire system is visible, i.e., before the fixtures have been mounted. Checks can be made in two ways. Either leakage control with 0.75 – 1.0 bar over 15 min - pressure reduction max. 0.05 bar, or by filling the system with liquid and checking visually. No leakage of liquid is acceptable.
- Check that all hose clips are mounted and correctly located.

## Miscellaneous

- Check that the draining hoses on the expansion tank and the drain cock for warm water are not blocked.
- Check with the rubber connection on the circulation pump, making sure that it rotates in the correct direction (anti-clockwise).
- Check that flue and hoses are correctly in position, and that hose clips are mounted and fastened.
- Check that the boiler's service report has the manufacturing number and installation date entered in it.
- Check that the year on the boiler's data plate has a cross against it (when mounting or during first start-up).

# BEDIENUNGSANLEITUNG COMPACT 3010

**Vor der Inbetriebnahme der Heizung diese Anleitung bitte sorgfältig durchlesen. Für Einbau- und Gebrauchsanweisung der Bedieneinheit, sehen Sie separate Anweisung.** Diese Anleitung ist zugelassen für die Heizung Alde Compact 3010 beim Einbau in Wohnwagen, Wohnmobile und Gebäude gemäß CE-Nr. 0845 BP0003, Einbau in Fahrzeugen e500 00005 und EMC e503 0261. Installation und Reparaturen dürfen nur von hierfür qualifiziertem Fachpersonal ausgeführt werden. Hierbei sind die jeweiligen nationalen Bestimmungen einzuhalten.

## KONSTRUKTION DER HEIZUNG

Die Heizung besteht aus drei exzentrisch montierten Rohren (Wärmetauscher, Wassermantel für das Heizsystem und ganz außen Wassermantel für Warmwasser). Die beiden äußeren Rohre mit Endstücken und Anschlüssen sind in Edelstahl ausgeführt, während der Wärmetauscher aus Aluminium gefertigt ist.

Der Wärmetauscher ist in zwei halbkreisförmige Segmente unterteilt. In der oberen Hälfte, dem Verbrennungsraum, sitzt der Brenner und durch die untere Hälfte werden die Rauchgase hindurch hinausgeführt.

Das Brennergehäuse ist auf der Stirnwand des Wärmetauschers montiert.

Es besteht aus Brennergebläse, Brenner, Magnetventil und Zuluft- bzw. Abgasanschluss.

Im Wassermantel für das Heizsystem sind zwei Elektroheizpatronen montiert. Die max. Heizleistung beträgt je nach Heizungsmodell 2 oder 3 kW.

## FUNKTIONSBESCHREIBUNG

### Flüssiggasbetrieb

Wenn an der Bedieneinheit Flüssiggasbetrieb gewählt wird, läuft das Brennergebläse an. Bei ausreichender Drehzahl gibt das Gebläse ein Signal an die Steuerung, dass die Heizung gestartet werden kann. Die Steuerung schickt Zündfunken an die Zündkerze, gleichzeitig wird das Magnetventil für die Gasversorgung geöffnet.

Der Brenner wird gezündet und ein Sensor sendet ein Signal zurück zur Steuerung, dass die Zündung des Brenners erfolgt ist und dass der Zündfunke erlischt. Der Brenner ist nun in Betrieb, bis der Heizungsthermostat oder der Raumthermostat den eingestellten Temperaturwert erreicht hat.

Sollte der Brenner aus irgendeinem Grund erlöschen, wird dies vom Sensor erfasst, und die Heizung versucht neu zu starten (nach ca. 10 Sekunden).

### Elektroheizpatronenbetrieb

Wenn an der Bedieneinheit Elektroheizbetrieb mit einer beliebigen Heizstufe gewählt wird, ziehen die 12 Volt-Relais in der Steuerung an, so dass die Heizungen mit 230 Volt gespeist werden. Die Elektroheizpatronen werden in gleicher Weise wie die Gasheizung gesteuert.

### Warmwasser

Wird ausschließlich Warmwasser benötigt wie z.B. im Sommer, brauchen keine Einstellungen vorgenommen zu werden, die Heizung steuert diese Funktion automatisch. Die Pumpe läuft erst an, wenn die Temperatur im Fahrzeug unter die eingestellte Temperatur sinkt (siehe Punkt 4, Bedieneinheit).

Wenn die Fahrzeugtemperatur höher ist, läuft die Pumpe nicht an.

## WICHTIGE INFORMATIONEN

- Die Beheizung mit Flüssiggas und den Elektroheizpatronen kann gleichzeitig erfolgen.
- Die Heizung gibt immer der Elektropatrone den Vorrang.
- Die Erwärmung des Heizsystems kann erfolgen, ohne dass der Warmwasserbereiter mit Frischwasser gefüllt ist.
- Bei Nichtbenutzung des Fahrzeugs immer den Hauptschalter der Heizung ausschalten.
- Bei Frostgefahr immer das Frischwasser aus dem Warmwasserbereiter ablassen.
- Beim Betanken des Fahrzeugs, beim Aufenthalt in Garagen oder ähnlichem darf die Flüssiggasheizung nicht in Betrieb sein.
- Ohne Glykolfüllung darf die Heizung nicht gestartet werden.

## DER WARMWASSERBEREITER

Die Heizung besitzt einen eingebauten Warmwasserbereiter mit einem Fassungsvermögen von ca. 8,5 Litern Frischwasser. Der Warmwasserbereiter kann in 30 Minuten ca. 12 Liter Wasser mit einer Temperatur von 40°C produzieren (bei einer Kaltwassertemperatur von 10 °C). Wird der Warmwasserbereiter anstelle von Flüssiggas mit der Elektroheizpatrone aufgeheizt, sinkt die Kapazität etwas.

Vor Inbetriebnahme sollten Sie den Warmwasserbereiter immer gut durchspülen, besonders nach einem längeren Stillstand.

**ZUR BEACHTUNG!** Das Warmwasser sollte nicht als Trinkwasser oder zum Kochen verwendet werden.

Bei kontinuierlicher Nutzung des Warmwasserbereiters muss dieser etwa einmal monatlich zu entleeren, damit sich im Warmwasserbereiter ein neues Luftkissen bilden kann. Dessen Funktion ist es, Druckstöße im Warmwasserbereiter aufzunehmen.

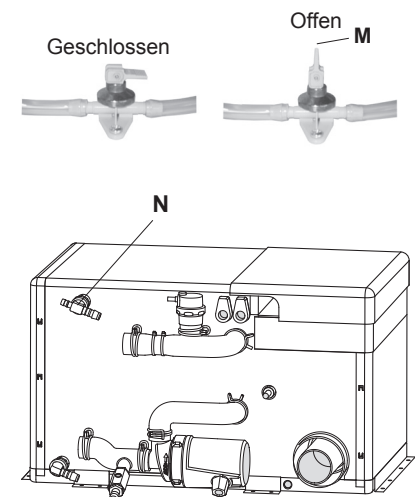
Für die Entleerung speziell angepasster Heizungen sowie des sonstigen Frischwassersystems im Fahrzeug beachten Sie bitte die Gebrauchsanleitung des Herstellers.

**ZUR BEACHTUNG! Bei Frostgefahr und Nichtanwendung des Wagens das Frischwasser im Warmwasserbereiter immer ablassen. Die Garantie deckt keine Frostschäden ab.**

**Entleerung des Warmwasserbereiters mit kombiniertem Sicherheits-/Ablassventil:**

1. Schalten Sie die Frischwasserpumpe aus.
2. Öffnen Sie sämtliche Wasserhähne.
3. Öffnen Sie danach das Sicherheits-/Ablassventil, indem Sie den gelben Hebel (M) in vertikale Stellung bringen.
4. Der Warmwasserbereiter entleert sich nun direkt unter das Fahrzeug durch den Schlauch am Sicherheits-/Ablassventil. Kontrollieren Sie, dass das gesamte Wasser abläuft (ca. 7 - 10 Liter). Lassen Sie das Ventil offen, bis der Warmwasserbereiter wieder benutzt wird.

**ZUR BEACHTUNG!** Kontrollieren Sie, dass das automatische Rückschlagventil (N) öffnet und in den Warmwasserbereiter beim Ablassen Luft einlässt, und dass der Schlauch nicht verstopft ist.



## DIE ELEKTROHEIZ-PATRONE

Alle Compact 3010 sind mit zwei 230 V-Elektroheizpatronen mit einer Maximalleistung von je nach Modell entweder 2.100 oder 3.150 Watt ausgerüstet. Die Wahl der Heizpatronenleistung erfolgt an der Bedieneinheit. Stellen Sie immer sicher, dass die Sicherung der Einspeisung zum Fahrzeug die ausreichende Amperezahl für die jeweilige Heizleistungsstufe aufweist.

Eine Leistung von 1.050 W verlangt eine Absicherung mit 6 A.

Eine Leistung von 2.100 W verlangt eine Absicherung mit 10 A.

Eine Leistung von 3.150 W verlangt eine Absicherung mit 16 A.

## UMWÄLZPUMPE

Zum Umwälzen der Glykollflüssigkeit im Heizsystem ist eine Umwälzpumpe erforderlich. Es gibt drei Typen von Umwälzpumpen. Im Ausdehnungsbehälter kann eine 12 V-Umwälzpumpe, an der Heizung eine 230 V- oder 12 V-Umwälzpumpe montiert sein. Wenn mehr als eine Umwälzpumpe installiert ist, kann die jeweilige Umwälzpumpe über die Bedieneinheit ausgewählt werden.

Die Steuerung der Umwälzpumpe, d. h. das Ein- und Ausschalten, erfolgt je nach Wärmebedarf über das Raumthermostat an der Bedieneinheit.

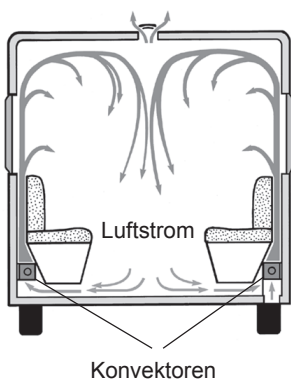
## SYSTEMTEMPERATUR

Die Heizung ist auf eine Systemtemperatur von 80°C eingestellt. Dies ist die Temperatur der Glykollflüssigkeit, wenn diese im Heizsystem zirkuliert.

## LUFTZIRKULATION

Um das Prinzip der Wärme mit Wasser als Wärmeträger auf bestmögliche Weise nutzen zu können, ist es wichtig, dass die Luft frei unter den Bettkästen, hinter den Rückenpolstern und Wandschränken vorbei streichen kann. Wenn das Fahrzeug z. B. mit Teppichboden ausgelegt ist, darf dieser die Luftzufuhr zu den Konvektoren nicht behindern.

Genau so wichtig ist, dass Kissen und Decken nicht die Luftzirkulation hinter den Rückenpolstern und Wandschränken blockieren.



## WARTUNG DER HEIZANLAGE

### Wintercamping

Beim Wintercamping ist der Schornstein frei von Schnee und Eis zu halten, da die Ansaugluft zur Flüssiggasheizung durch den Schornstein geführt wird.

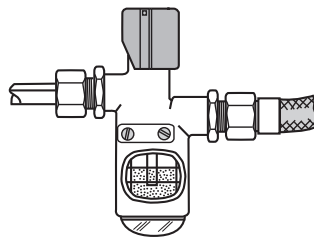
Starten Sie die Flüssiggasheizung niemals, bevor der Schornstein vollständig frei von Schnee ist. Für das Wintercamping wird bei Dachschränken eine Schornsteinverlängerung (Art.-Nr. 3000 320) empfohlen.

### Das Flüssiggassystem

Lassen Sie das Flüssiggassystem regelmäßig von einem Fachmann kontrollieren, um sicher zu stellen, dass Kupplungen und Schläuche dicht sind.

Flüssiggasschläuche sollten alle zwei Jahre ausgetauscht werden, da sie austrocknen und platzen können, mit eventueller Leckage als Folge.

### Leckagetestgerät, Typ 4071



### Das Heizsystem

Die Heizungsanlage muss mit einem Flüssigkeitsgemisch aus Wasser und Glykol befüllt sein. Am besten verwenden Sie die Fertigmischung Alde Premium Antifreeze, ein Qualitätsprodukt, das speziell für Ihre Alde-Heizungsanlage erprobt ist. Verwenden Sie konzentriertes Glykol, muss das Flüssigkeitsgemisch aus 60 % Wasser und 40 % Glykol bestehen. Ist die Wärmeerzeugungsanlage Temperaturen unter -25 °C ausgesetzt, muss der Glykolgehalt erhöht werden. Er darf jedoch höchstens 50 % betragen.

Die Gefäße, in denen Sie die Flüssigkeit hantieren, müssen vollständig sauber sein. Die Rohre der Heizungsanlage müssen frei von Verunreinigungen sein. So wird ein Bakterienwachstum in der Anlage verhindert.

Da der Korrosionsschutz und andere Eigenschaften mit der Zeit abnehmen, sollte das Glykolgemisch jedes zweite Jahr ausgetauscht werden. Verwenden Sie Alde Premium Antifreeze, kann das Wechselintervall bei Normalbetrieb auf bis zu fünf Jahre ausgeweitet werden.

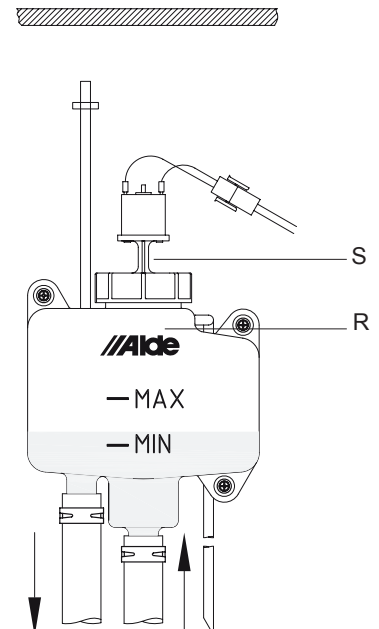
Ist der Flüssigkeitspegel zu niedrig, sollten Sie den Glykolgehalt kontrollieren, bevor Sie Flüssigkeit nachfüllen. So verhindern Sie eine zu hohe Konzentration des Glykolgemisches. Das Glykolgemisch, das Sie nachfüllen, sollte unbedingt dieselbe Qualität haben wie das Gemisch, das bereits in der Anlage ist. Alternativ können Sie auch Alde Premium Antifreeze verwenden. Es ist mit den meisten handelsüblichen Glykolen kompatibel.

Lassen Sie das Heizsystem **niemals** ohne Glykollflüssigkeit stehen.

## AUFFÜLLEN DES SYSTEMS MIT GLYKOLLFLÜSSIGKEIT

**ZUR BEACHTUNG!** Die Behälter, mit denen die Flüssigkeiten in Berührung kommen, müssen absolut sauber und die Rohre im Heizsystem frei von Verschmutzungen sein, um das Wachstum von Bakterien im System zu verhindern.

Die Befüllung des Systems erfolgt über das Ausdehnungsgefäß, entweder manuell oder mit Hilfe der Alde Befüllpumpe, die gleichzeitig das System auffüllt und entlüftet. Bei manueller Befüllung wird zuerst die Mutter (R) der Umwälzpumpe gelöst und danach die Pumpe (S) aus dem Behälter gehoben. Füllen Sie das Glykolgemisch langsam in den Behälter. Entlüften Sie das System. Füllen Sie nach, wenn der Pegel beim Entlüften gesunken sein sollte. Ein neugefülltes Heizsystem muss in den ersten Tagen in Betrieb in regelmäßigen Abständen entlüftet werden.





## ENTLÜFTUNG DES SYSTEMS

Beim Auffüllen des Systems mit Glykolflüssigkeit können sich Luftpolster bilden. Dies ist von der Installation des Rohrsystems abhängig. Ein Merkmal für das Vorhandensein von Luft im System ist, dass sich die Wärme nur einige Meter in den Rohren von der Heizung her ausbreitet, obwohl die Umwälzpumpe in Betrieb ist.

Bei einem neu aufgefüllten System können sich im Ausdehnungsgefäß kleine Luftbläschen bilden, die ein sprudelndes Geräusch erzeugen. Schalten Sie die Umwälzpumpe einige Sekunden aus, damit die Lufteinschlüsse verschwinden.

### Bei der Entlüftung gehen Sie wie folgt vor:

Wenn die Heizung an der abgehenden Rohrleitung mit einer Entlüftungsschraube ausgerüstet ist, öffnen Sie diese und lassen sie so lange offen, bis Flüssigkeit austritt.

Ist die Heizung mit automatischer Entlüftung ausgerüstet, erfolgt die Entlüftung von allein. Starten Sie die Flüssiggasheizung. Die Umwälzpumpe soll hierbei ausgeschaltet sein. Öffnen Sie die übrigen Entlüftungsschrauben im System (deren Lage entnehmen Sie bitte der Gebrauchsanleitung ihres Fahrzeugs). Lassen Sie die Entlüftungsschrauben so lange offen, bis Glykolflüssigkeit austritt. Starten Sie die Umwälzpumpe und lassen diese eine Weile laufen. Kontrollieren Sie, ob Rohre und Heizkörper überall im Fahrzeug warm werden.

### Hilft dies nicht, gehen Sie wie folgt vor:

**Wohnwagen mit Einzelachse:** Schalten Sie die Umwälzpumpe ab. Neigen Sie den Wagen nach vorn. Lassen Sie ihn in dieser Lage einige Minuten stehen, so dass die Luft im System aufsteigen kann. Öffnen Sie die höchst gelegene Entlüftungsschraube und lassen diese so lange geöffnet, bis Glykolflüssigkeit austritt. Gehen Sie in gleicher Weise bei nach hinten geneigtem Wagen vor. Stellen Sie den Wagen nun waagrecht und starten Sie die Umwälzpumpe. Kontrollieren Sie, ob Rohre und Heizkörper überall im Fahrzeug warm werden.

**Wohnmobile oder Wohnwagen mit Tandemachse:** Hier ist es am einfachsten, wenn das Fahrzeug bei der Entlüftung auf einer Schräge steht oder mit einem Wagenheber angehoben wird. Entlüften Sie wie oben beschrieben.

## FLÜSSIGGAS

### Eigenschaften von Flüssiggas

Flüssiggas ist ein Erdölprodukt, das offiziell als „kondensiertes Petroleumgas“ bezeichnet wird. Es besteht in erster Linie aus den Gasen Propan und Butan. Propan hat den Vorteil, dass es bis  $-40\text{ °C}$  vergast, während Butan unter einer Temperatur von  $+10\text{ °C}$  schlecht funktioniert. Deswegen wird in Ländern mit einem kälteren Klima ausschließlich Propangas eingesetzt.

In der Gasflasche tritt das Gas sowohl flüssig als auch gasförmig auf. Beim Füllen der Flasche wird das Gas durch Druck verflüssigt. Wenn dann das Flaschenventil geöffnet wird, wandelt sich die Flüssigkeit wieder in Gas um.

Das Risiko mit Flüssiggas besteht darin, dass austretendes Gas entzündet werden und explodieren kann. Ausgetretenes Gas sammelt sich am niedrigsten Punkt, da das Gas schwerer ist als Luft.

Flüssiggas ist vollkommen frei von giftigen Stoffen, kann jedoch beim Einatmen in konzentrierter Form eine gewisse Narkosewirkung, Atemnot und Erstickungssymptome hervorrufen. Diese Symptome verschwinden jedoch beim Einatmen von normaler Luft oder Sauerstoff ziemlich schnell. Natürlich soll man vermeiden, Flüssiggas oder Abgase einzuatmen. Um mögliche Gasleckagen leichter entdecken zu können, wurde ein Geruchsstoff zugesetzt, der einen deutlichen und starken Geruch aufweist.

### Verbrennung

Bei der vollständigen Verbrennung von Flüssiggas werden wie bei unserer eigenen Ausatemluft nur Kohlendioxid ( $\text{CO}_2$ ) und Wasserdampf abgegeben. Für eine vollständige Verbrennung ist eine gute Luftzufuhr erforderlich. Die Flamme soll mit einer schwach blauen Farbe und einem blauen/grünen Kern brennen.

Flüssiggas ist außerordentlich umweltfreundlich und rußt nicht bei voll ständiger Verbrennung. Es kann in der Flasche unbegrenzt lange ohne Qualitätseinbußen gelagert werden.

### Druck

Der Betriebsdruck des Gasbrenners ist in der Regel niedriger als der Flaschen- druck. Niederdruck (0 - 50 bar) und Mitteldruck (über 50 mbar bis 2,0 bar) erhält man, wenn man das Gas durch ein Druckminderventil strömen lässt. Hochdruck (über 2 bar) ist nicht reduzierter Druck, der hauptsächlich für Campingausrüstung verwendet wird. Bei Niederdruck und Mitteldruck handelt es sich immer um reduzierten Druck.

## FEHLERSUCHE

### Heizung startet nicht

1. Ist kein Flüssiggas mehr vorhanden?
2. Ist der Haupthahn ganz geöffnet?
3. Kontrollieren Sie, ob der richtige Flüssiggastyp entsprechend der herrschenden Außentemperatur verwendet wird. Butan eignet sich nicht für Temperaturen unter  $+10\text{ °C}$ . Verwenden Sie stattdessen Propan!
4. Wenn die Heizung lange Zeit nicht in Betrieb war oder eine neue Gasflasche angeschlossen wird, dauert das Zünden der Heizung länger als üblich.
5. Überprüfen Sie, ob die Heizung mit Spannung versorgt ist ( $> 11\text{ V}$ ).
6. Überprüfen, ob die Sicherung in Ordnung ist.
7. Kontrollieren, ob die elektrischen Anschlüsse an der Heizung ordentlich fest sitzen.
8. Wenn dies nicht hilft, setzen Sie sich bitte mit einer Servicewerkstatt in Verbindung.

### Notstart

1. Schalten Sie die 12 V-Stromversorgung und das Kabel zum Bedienelement an der Heizung ab
2. Schließen Sie ein Kabel zwischen den Kontakten 2 und 9 an der Klemmleiste (an der Heizung) an.
3. Schalten Sie die 12 V-Stromversorgung für die Heizung an.
4. Jetzt startet die Heizung mit Gas und 1 kW Heizleistung. (Die Regulierung der Raumtemperatur funktioniert nicht, konstanter Pumpenbetrieb).

### Die Elektroheizpatrone funktioniert nicht

1. Kontrollieren Sie, ob die Elektroheizpatrone mit Spannung versorgt wird (230 V ~).
2. Kontrollieren Sie, ob die Relais in der Heizung anziehen (beim Einschalten der Elektroheizpatrone an der Bedieneinheit muss von den Relais ein schwaches Knacken zu hören sein).
3. Wenn dies nicht hilft, setzen Sie sich bitte mit einer Servicewerkstatt in Verbindung.

## GARANTIE

Die Alde Garantie gilt ein Jahr ab Lieferdatum und umfasst nur Material- und Fabrikationsfehler. Voraussetzung hierfür ist, dass Installations- und Gebrauchsanleitung befolgt wurden. Frostschäden werden von der Garantie nicht gedeckt.

**ZUR BEACHTUNG!** Als Ersatzteile nur Originalteile von Alde verwenden.

## INSTALLATIONSANLEITUNG COMPACT 3010

Diese Anleitung befasst sich mit der Installation und Montage von Heizung und Ausdehnungsgefäß. Lesen Sie diese Anleitung vor Montage der Heizung sorgfältig durch.

Diese Anleitung ist zugelassen für die Heizung Alde Compact 3010 beim Einbau in Wohnwagen, Wohnmobile und Gebäude gemäß CE-Nr. 0845 BP0003, Einbau in Fahrzeugen e500 00005 und EMC e503 0261.

Installation und Reparaturen dürfen nur durch fachlich geschultes Personal ausgeführt werden. Nationale Bestimmungen müssen eingehalten werden.

### TECHNISCHE DATEN

#### Maße/Gewicht

**Höhe des Heizung:** 300 mm

**Breite des Heizung:** 340 mm

**Breite des Heizung:** 510 mm

**Gewicht:** 14 kg (ohne Flüssigkeit)

**Gas:** Propan Butan

**Leistungsstufe 1:** 3,3 kW 3,8 kW

**Verbrauch:** 245 g/h 275 g/h

**Leistungsstufe 2:** 5,5 kW 6,4 kW

**Verbrauch:** 405 g/h 460 g/h

**Druck:** 13+ 28-30/37 mbar

13B/P 30 mbar

#### Volumen / Druck / Temperatur

**Füllmenge, Heizkörperwasser:** 3,5 Liter

**Füllmenge, Warmwasser:** 8,4 Liter

**Max. Druck, Heizkörperwasser:** 0,05 Pa (0,5 bar)

**Max. Druck, Warmwasser:** 0,3 MPa (3,0 bar)

**Systemtemperatur:** max 85°C.

#### 230 V ~

**Leistung, Element:** 1 x 1050 W

**(2 bzw. 3 kW)** 1 x 2100 W

#### 12 V DC

**Stromverbrauch:** 1 A (max)

**Sicherung:** 3,15 A+/3,15 A-

### MONTAGE DES KESSELS

Die Heizung wird am zweckmäßigsten im Kleiderschrank oder Vorratsschrank untergebracht, sie kann aber auch unter dem Fahrzeugboden eingebaut werden. Bei der Montage außerhalb des Fahrzeuges muss die Heizung in einem geschlossenen Gehäuse untergebracht werden, damit sie vor Spritzwasser, Abgasen usw. geschützt ist.

Bei der Auswahl des Montageortes muss berücksichtigt werden, dass die Serviceklappe abgenommen werden kann (A 1) und dass ausreichend Platz ist, um bei Servicearbeiten Komponenten austauschen zu können.

Das Datenschild an der Heizung muss nach der Installation lesbar sein.

Die Einbaumaße gemäß Abb. A sind empfohlene Mindestmaße für die Montage der Heizung.

Der Raum, in dem die Heizung montiert wird, muss belüftet sein, die Ventilationsfläche muss mindestens 70 cm<sup>2</sup> betragen.

Die Heizung wird durch die Löcher an der Befestigungskonsole am Boden festgeschraubt (A 2).

**ACHTUNG!** Die Heizung darf nicht im Passagierraum bei Fahrzeugen des Typs M2 bzw. M3 angebracht werden. Abb. A.

1. Serviceklappe
2. Befestigungslöcher

### MONTAGE EINES DACHSCHORNSTEINS

Die Heizung darf nur mit dem Originalschornstein montiert werden. Der Schornstein darf nicht blockiert werden.

Der Dachschornstein muss auf einer ebenen Unterlage montiert werden, (jedoch bei max. 30° Dachneigung). Auf dem Dach dürfen innerhalb eines Radius von 200 mm um den Schornstein keine Gegenstände montiert sein.

Markieren Sie die Mitte der geplanten Schornsteinöffnung und bohren Sie ein Loch mit Ø 76 mm durch das Dach.

Montieren Sie den Schornstein von außen am Dach. Bringen Sie Karosseriedichtmittel auf zwischen der Befestigungsscheibe (C 4) und dem Dach (C 5) und schrauben Sie den Schornstein mit sechs Blechschrauben (C 6) fest.

### MONTAGE EINES WANDSCHORNSTEINS

Die Heizung darf nur mit dem Originalschornstein montiert werden. Der Schornstein darf nicht blockiert werden.

Der Wandschornstein muss so an einer möglichst senkrechten Fläche montiert werden, dass die Luft frei um den Schornstein zirkulieren kann.

Der Schornstein darf nicht dichter als 300 mm seitlich neben einem offenen Fenster oder einer Ventilationsöffnung angebracht werden. Der Schornstein darf nicht unter einem offenen Fenster oder einer Ventilationsöffnung montiert werden (siehe Skizze). Wird der Schornstein näher als 300 mm montiert, muss ein Fensterschalter montiert werden, der den Gasbetrieb unterbricht, wenn das Fenster geöffnet ist. Um die Funktion der Heizung sicherzustellen, sollte kein Gegenstand in einem Radius von 300 mm rings um den Schornstein montiert werden (keine offizielle Anforderung).



**ACHTUNG, nationale Bestimmungen müssen eingehalten werden.**

Der Abstand vom Schornstein zum Lüftungseinlass unter dem Fahrzeug sollte min. 300 mm betragen (keine gesetzliche Regelung).

Der Abstand vom Schornstein zum Tankstutzen oder zur Tankentlüftung muss min. 500 mm betragen.

Markieren Sie die geplante Position des Schornsteins. Bohren Sie dann ein Loch Ø 83 mm durch die Außenwand. Montieren Sie zuerst die Dichtung (B 7) und schrauben Sie dann den Schornstein fest (B 8) mit den sechs Blechschrauben (B 9). Wenn die Wandoberfläche strukturiert ist, Typ gehämmertes Blech, muss zusätzlich zur Dichtung Karosseriedichtmittel eingesetzt werden. Bitte beachten Sie, dass der Schornstein mit der Biegung nach oben zu montieren ist, (der Schornstein ist auch mit **TOP OBEN** gekennzeichnet). Montieren Sie anschließend die Plastkappe (B 10a) und den O-Ring (B 10b) mit den zwei beigelegten Schrauben (B 11).

## MONTAGE VON ZULUFT-/ ABGASSCHLAUCH

Schlauchlänge bei Dachschnornstein: min. 2,0 und max. 3,5 m.

Schlauchlänge bei Wandschnornstein: min. 0,5 und max. 2,0 m.

Kürzen Sie den Zuluftschlauch (Ø 75 mm) auf das erforderliche Maß. Der Auspuffschlauch (Ø 50 mm) soll abgekürzt werden, so dass er ca. 50 mm länger als der Ansaugschlauch wird. Gilt für Schlauchlängen über 1 m.

Beachten Sie dabei, dass die Schläuche ca. 20 mm auf die Rohrstützen aufgeschoben werden müssen.

Schieben Sie den Abgasschlauch in den Zuluftschlauch hinein. Montieren Sie zuerst den Abgasschlauch (B,C 12) am Schnornstein und sichern Sie ihn mit der Schlauchklemme (B,C 13).

Führen Sie dann den Zuluftschlauch zu (B,C 14) und sichern ihn dann mit der zweiten Schlauchklemme (B,C 15). Montieren Sie danach die Schläuche in gleicher Weise an der Heizung.

Fixieren Sie die Schläuche (B 16) etwa alle 600 mm.

**ACHTUNG!** Achten Sie bei der Schlauchverlegung darauf, dass kein Wasser im Zuluft-/Abgasschlauch stehen bleiben kann.

## MONTAGE DES EXPANSIONSBEHÄLTERS

Montieren Sie den Expansionsbehälter mindestens 200 mm höher als den höchsten Punkt des Heizsystems oder der Heizung. Wenn der Expansionsbehälter beispielsweise in einem Kleiderschrank montiert wird, sollte eine Alde Schutzhaube um den Expansionsbehälter angebracht werden, damit eventuell überlaufendes Wasser nicht mit der Kleidung in Kontakt kommt.

Lassen Sie mindestens 220 mm Platz über dem Expansionsbehälter für Befüllung und Service.

Befestigen Sie die Grundplatte (D 16) an der Wand.

Die Umwälzpumpe im Expansionsbehälter ist eine Saugpumpe, deshalb muss der Zulauf an den unteren Stützen der Pumpe angeschlossen werden, der Ausgang an den seitlichen Rohrstützen (siehe Abb. D). Der Expansionsbehälter kann spiegelverkehrt montiert werden, wenn die Anschlussrohre nicht mit den Rohren des Wärmesystems übereinstimmen.

Der Entlüftungsschlauch (D 17) wird senkrecht nach oben montiert und fixiert, damit der Schlauch nicht abknicken kann.

Der Ablassschlauch (D 18) ist so zu montieren, dass er auf dem kürzesten Weg vom Ausdehnungsbehälter durch den Fahrzeugfußboden ins Freie führt. Der Schlauch wird unter dem Fahrzeug schräg abgeschnitten in einem Winkel von 30° gegen die Fahrtrichtung.

Nach Auffüllen des Wärmesystems wird die Umwälzpumpe (D 19) im Expansionsbehälter montiert und mit der Mutter (D 20) fixiert.

## ANSCHLUSS AN DAS HEIZSYSTEM

Das Anschlussrohr der Gasheizung an das Wärmesystem (Ø 22 mm) sitzt seitlich an der Heizung.

Rote Markierung bedeutet abgehendes (F 21) und blaue Markierung zuführendes Rohr (F 22).

Setzen Sie einen Montagesatz mit automatischem Entlüfter und Rücklaufstopp für die Montage an der Heizung ein. Verbinden Sie das abgehende Rohr mit dem T-Stück aus Gummi (F 23). Der Abflussschlauch (F 24) vom Entlüfter muss durch den Fußboden aus dem Fahrzeug herausgeführt werden. Der Schlauch wird schräg abgeschnitten in einem Winkel von 30° gegen die Fahrtrichtung.

**Achtung!** Falls eine 230-Volt (F 25) Pumpe montiert ist, muss diese an den Rücklauf angeschlossen werden.

Die Gummiverbinder müssen mit Bandklemmschellen gesichert werden.

Als Dichtmittel zwischen den Gummiverbindern sollte eine dünne Schicht Permatex Form-a-Gasket Nr. 3 auf die Überlappungsstellen aufgebracht werden.

**Achtung!** Bei Betrieb werden im Heizsystem hohe Temperaturen erreicht. Die Heizungsrohre sollten isoliert oder so eingebaut werden, dass Fahrer oder Passagiere während der Fahrt mit ihnen nicht in Kontakt kommen können.

**ACHTUNG!** Im System dürfen keine Kupferrohre eingesetzt werden. Am günstigsten sind Aluminiumrohre. Setzen Sie kein Gemisch aus unterschiedlichen Metallen ein, da dadurch schwere Korrosionsschäden verursacht werden können.

## ANSCHLUSS AN DAS FRISCHWASSERSYSTEM

Um den Warmwasserbereiter nutzen zu können, muss dieser an das Frischwassersystem des Fahrzeugs angeschlossen werden.

Die Frischwasseranschlüsse liegen seitlich an der Heizung. Die blaue Markierung steht für den Kaltwassereingang und die rote für Warmwasserausgang.

An den Warmwasserbereiter sollte immer ein Sicherheitsventil angeschlossen sein. Es gibt zwei unterschiedliche Typen von Sicherheitsventilen. Wenn der Eingangsdruck zum Warmwasserbereiter 0,3 Mpa (3 bar) übersteigt, sollte ein Druckbegrenzungsventil installiert werden. Das Druckbegrenzungsventil sollte auf max. 0,3 MPa (3 bar) eingestellt sein und einen Durchfluss haben von mindestens 5 dm<sup>3</sup> / min.

### Externes Sicherheitsventil mit integriertem Ablauf

Alde Art.-Nr. 3000 473 Sicherheits-/Ablassventil wird in der Kaltwasserleitung hin zum Warmwasserbereiter eingebaut.

Bohren Sie ein Loch Ø 16 mm in den Fußboden für den Ablassschlauch und schrauben Sie anschließend das Sicherheits-/Ablassventil am Fußboden fest.

Montieren Sie den Anschlussschlauch (F 26) am eingehenden Anschlussnippel. Montieren Sie in der Reihenfolge Mutter (G 30), Klemmring (G 31), O-Ring (G 32) und zum Schluss den Schlauchnippel (Abb. G 33).

Schließen Sie das Sicherheits-/Ablassventil an den Anschlussschlauch.

**ACHTUNG!** Das Sicherheits-/Ablassventil darf nicht höher montiert werden als der Anschlussschlauch.

Montieren Sie anschließend den Anschlusswinkel mit integriertem Entlüftungsventil an den abgehenden Anschluss (F 27).

Dieser wird in gleicher Weise montiert wie der Anschlussschlauch. Montieren Sie den Entlüftungsschlauch (F 28) am Schlauchstützen des Ventils und führen Sie den Schlauch durch den Fußboden bis ins Freie. Der Schlauch wird unter dem Fahrzeug schräg abgeschnitten in einem Winkel von 30° gegen die Fahrtrichtung. Der Schlauch darf nicht verstopfen. Verwenden Sie ausschließlich Alde Originalventile.

### Fest montiertes Sicherheitsventil

Alde Art.-Nr. 3000 290 Sicherheits-/Ablassventil ist vormontiert mit einem T-Stück an der Ausgangsleitung des Warmwasserbereiters. Am Auslaufanschluss des Sicherheitsventils wird ein Drainageschlauch mit 10 mm Innendurchmesser angeschlossen. Der Schlauch wird durch den Fußboden ins Freie geführt und unter dem Fahrzeug schräg abgeschnitten in einem Winkel von 30° gegen die Fahrtrichtung. Der Schlauch darf nicht verstopfen.

Montieren Sie die Schlauchnippel an den ein- und ausgehenden Anschlüssen.

Ein Ablasshahn zur Entleerung des Warmwasserbereiters sollte auf der Eingangsseite montiert werden. Es dürfen nur Alde Originalventile eingesetzt werden.

## FLÜSSIGGASANSCHLUSS

Entfernen Sie die Schutzkappe vom Gasrohr an der Heizung (F 29).

Der Gasanschluss zur Heizung wird mit einer 8 mm Rohrleitung ausgeführt und an den Rohrstützen der Heizung mit einer Klemmring-Kupplung angeschlossen.

Denken Sie bei der Rohrverlegung daran, dass die Heizung für Servicezwecke demontierbar sein sollte.

Die Heizung muss an die Gasflasche mit einem zugelassenen Druckminderventil und einem Druck von 30-50 mbar angeschlossen werden.

**ACHTUNG!** Nationale Vorschriften bei der Gasinstallation müssen eingehalten werden.

## ELEKTRISCHER ANSCHLUSS

### 12 VOLT DC

Schließen sie die Verlängerungsleitung (E 34) zwischen der Bedieneinheit und der Gasheizung an.

**ACHTUNG!** Ist das Heizungssystem noch nicht mit Wasser aufgefüllt, warten Sie noch mit dem Elektroanschluss an die Heizung. Dies soll sicherstellen, dass die Heizung nicht versehentlich ohne Wasser eingeschaltet werden kann.

Die Anschlussleitung darf nicht verlängert werden. Verwenden Sie nur Originalleitungen von Alde, die in unterschiedlichen Längen erhältlich sind.

Die Einspeisung mit 12 Volt zur Heizung erfolgt direkt von der Batterie über den Fahrzeug-Hauptschalter (E 35) oder über einen separaten Trennschalter (die Heizung verbraucht ca. 70 mA in Stand-by-Stellung oder ausgeschaltet).

Eine Sicherung (E 36) mit 5 A sollte dicht an der Batterie montiert sein. Plus- und Minuskabel zwischen Batterie und Heizung müssen einen Querschnitt von 1,5 mm<sup>2</sup> bei einer Kabellänge bis 20 Meter (10 m für das Pluskabel und 10 m für das Minuskabel). Bei längeren Kabeln sollte der Querschnitt auf 2,5 mm<sup>2</sup> angehoben werden. Wenn statt der Batterie ein Transformator eingesetzt wird, sollte der qualitativ hochwertig sein und richtigen Gleichstrom abgeben, keinen pulsierenden Gleichstrom.

Der Stromanschluss von der Heizung zur Umwälzpumpe im Expansionsbehälter sollte mit einer zweiadrigen Leitung mit mindestens 0,5 mm<sup>2</sup> Querschnitt ausgeführt werden. (max. Länge 5 m). Beim längeren Kabel 0.75 mm<sup>2</sup> Fläche. Versehen Sie die Leitung mit zweipoligen Steckern und verbinden Sie diese dann mit dem Anschluss der Heizung (E 38) und der Umwälzpumpe (E 39).

### ACHTUNG!

Klemmen Sie nicht 12 V-Kabel oder Geberkabel mit 230V-Kabeln zusammen. Platzieren Sie die Kabel nach Möglichkeit nicht nebeneinander; wenn die Kabel vermischt werden, besteht ein erhöhtes Risiko für Betriebsstörungen.

### 230 VOLT ~

Die Heizung (elektrische Heizpatrone) muss fest an die Versorgungsspannung von 230 V ~ angeschlossen sein und mit einer 10 A Sicherung bei einer 2 kW Heizpatrone bzw. 16 A bei einer 3 kW Heizpatrone abgesichert sein. Die Heizung muss schutzgeerdet sein. Die Installation darf nur von einer fachkundigen Person gemäß den geltenden nationalen Vorschriften vorgenommen werden. Es dürfen nur Original Alde Anschlussleitungen eingesetzt werden.

**VORSICHT:** 230 V ~ muss sicher getrennt sein von 12 V.

### Abb. E

- 34. Verlängerungsleitung.
- 35. Trennschalter.
- 36. Hauptsicherung 3 - 5 A.
- 37. Anschlussklemme für 12 V ein.
- 38. 2-polige Anschlussklemme für Heizung.
- 39. 2-polig Anschlussklemme für Pumpe.
- 40. Bedieneinheit 3010 214
- 41a. Umwälzpumpe 12 V.
- 41b. Umwälzpumpe 230 V.
- 42. Heizung.
- 43. 15-polige Klemmleiste.
- 44. Batterie 12 V.

## BEFÜLLUNG DES HEIZUNGSSYSTEMS

Das Heizungssystem sollte mit einem Gemisch aus Wasser und Glykol gefüllt werden. Verwenden Sie am besten eine qualitativ hochwertige, fertige Glykol-Mischung (mit Inhibitoren) für ein Heizungssystem aus Aluminium. Bei der Nutzung von purem Glykol sollte die Mischung aus 60% Wasser und 40% Glykol bestehen. Falls die Heizungsanlage Temperaturen unter -25°C ausgesetzt wird, muss der Glykolgehalt erhöht werden, jedoch nicht höher als 50%.

Die Gefäße, die mit der Flüssigkeit in Kontakt kommen, müssen vollständig sauber sein und die Rohrleitungen im Heizungssystem dürfen nicht verunreinigt sein. Ansonsten könnten sich Bakterien im System vermehren.

Die Befüllung des Systems geschieht über das Expansionsbehälter. Entweder manuell oder mit Hilfe der Alde Befüllpumpe, die das System gleichzeitig befüllt und entlüftet. Bei manueller Befüllung wird die Flüssigkeit vorsichtig aufgefüllt, bis das Niveau ca. 1 cm über der MIN-Markierung am Expansionsbehälter liegt. Entlüften Sie das System. Füllen Sie weiter, wenn der Füllstand bei der Entlüftung gesunken ist. Bei einem neu befüllten System müssen Sie regelmäßig entlüften in den ersten Tagen, die das System läuft.

Sonstige Pflege und Wartung des Heizungssystems siehe Gebrauchsanleitung.

## INSTALLATIONSKONTROLLE

### Gassystem

- Überprüfen Sie stets die Dichtheit der Gasanlage nach Installation oder Wartung gemäß den geltenden Bestimmungen. Falls eine Leckage auftreten sollte, lokalisieren Sie das Leck mit Leckagespray oder Seifenwasser.
- **ACHTUNG!** Offenes Feuer darf bei der Lecksuche nicht angewendet werden.
- Stellen Sie sicher, dass das Druckminderventil auf den richtigen Druck eingestellt ist.

Um die Sicherheit weiter zu erhöhen, wird die Montage eines Alde Gaslecketesters empfohlen. Dieser wird in der Nähe des Druckminderers montiert und mit einem Knopfdruck kann man die Dichtheit der Installation überprüfen.

### Heizungssystem

- Die Dichtheit des Heizungssystems sollte geprüft werden, solange das gesamte System sichtbar ist, d.h. vor Montage der Einrichtung. Die Kontrolle kann auf zwei Arten erfolgen. Entweder Dichtheitskontrolle mit einem Druck von 0,75 - 1,0 bar über einen Zeitraum von 15 min, Druckabfall max. 0,05 bar, oder Befüllung des Systems mit Flüssigkeit und Sichtkontrolle. Es darf keinerlei Flüssigkeit austreten.
- Überprüfen Sie, dass alle Schlauchklemmen montiert sind und richtig sitzen.

### Sonstiges

- Stellen Sie sicher, dass die Drainageschläuche von Expansionsbehälter und Ablasshahn für Warmwasser nicht verstopft sind.
- Überprüfen Sie bei der Gummikupplung an der Umwälzpumpe, dass diese in der richtigen Richtung läuft (im Gegenuhrzeigersinn).
- Kontrollieren Sie den richtigen Sitz des Schornsteins und der Schläuche und dass die Schlauchklemmen montiert und festgezogen sind.
- Stellen Sie sicher, dass im Servicebuch Herstellnummer und Installationsdatum eingetragen sind.
- Überprüfen Sie dass die Jahreszahl am Datenschild der Heizung markiert ist (Montagezeitpunkt oder erste Inbetriebnahme).

## GEBRUIKSAANWIJZING COMPACT 3010

Lees deze gebruiksaanwijzing zorgvuldig door voordat u deze CV-Ketel in gebruik neemt. Voor gebruiksaanwijzingen en installatievoorschriften voor het bedieningspaneel, zie aparte aanwijzing. Deze gebruiksaanwijzing is goedgekeurd voor CV-Ketel Alde Compact 3010 voor montage in caravan, camper en gebouwen volgens CE nr. 0845 BP0003, installatie in voertuigen e500 0005 en EMC e503 0261. Installatie en reparatie mogen alleen worden uitgevoerd door een erkende installateur. De nationale bepalingen moeten altijd worden opgevolgd.

### CONSTRUCTIE VAN DE KETEL

De ketel bestaat uit drie excentrisch geplaatste buizen (warmtewisselaar, watermantel voor verwarmingssysteem en de buitenste watermantel voor warm water). De twee buitenste buizen met korte afsluitdeksels en aansluitingen zijn van roestvrij staal, de warmtewisselaar is van aluminium.

De warmtewisselaar is gescheiden in twee cirkelhelften. De brander zit in de bovenste helft die dienst doet als verbrandingsruimte en in de onderste helft worden de rookgassen afgevoerd.

Het branderhuis zit op het afsluitdeksel van de warmtewisselaar. Het branderhuis bestaat uit de verbrandingsventilator, de brander, de magneetklep en de aanzuig-/afvoeraansluiting.

In de watermantel voor het verwarmingssysteem zitten twee elektrische verwarmingselementen.

Het maximale effect is 2 of 3 kW afhankelijk van het model.

### WERKINGSPRINCIPE

#### Op gas

Wanneer het bedieningspaneel in de gasstand wordt gezet, start de verbrandingsventilator. Bij een gegeven toerental verstuurt de ventilator een signaal naar het stuurcircuit om aan te geven dat de ketel kan worden ontstoken.

Er worden dan ontstekingsvonken naar de bougies verstuurd en de magneetklep voor gas gaat open.

De brander wordt ontstoken en een sensor verstuurt een signaal naar het stuurcircuit om aan te geven dat de ketel brandt, waarna de ontstekingsvonken stoppen.

De brander brandt nu totdat de thermostaat van de ketel of de ruimtethermostaat de ingestelde temperatuurwaarde heeft bereikt.

Indien de ketel om de één of andere reden uit zou gaan, registreert de sensor dit en zal de ketel een nieuwe startpoging doen (gedurende ca. 10 seconden).

### Verwarmingselementen

Wanneer het bedieningspaneel in één van de effectstanden voor de verwarmingselementen wordt gezet, sluiten de 12 volt relais van het stuurcircuit, zodat er 230 volt spanning naar de verwarmingselementen gaat. De elektrische verwarmingselementen worden op gelijke wijze als de ketel bestuurd.

### Warm water

Indien alleen warm water gewenst is, bijvoorbeeld tijdens de zomer is het niet nodig om bepaalde instellingen uit te voeren, dit zal automatisch door de ketel worden geregeld.

De pomp start pas wanneer de temperatuur in het voertuig lager is dan de ingestelde temperatuur (zie punt 4, bedieningspaneel).

Indien de temperatuur in het voertuig hoger is zal de pomp niet starten.

### BELANGRIJKE INFORMATIE

- De gasketel en het verwarmingselement kunnen gelijktijdig worden gebruikt.
- De boiler geeft altijd de prioriteit aan het elektrische verwarmingselement.
- Het verwarmen van het verwarmingssysteem kan plaatsvinden zonder dat de boiler met vers water is gevuld.
- Wanneer het voertuig niet in gebruik is, moet de hoofdschakelaar van de ketel altijd worden uitgezet.
- Bij kans op bevriezing moet het water in de boiler worden afgetapt.
- De gasketel mag tijdens het tanken van het voertuig, in garages en dergelijke niet aan staan.
- De ketel mag niet worden gestart zonder dat er antivries in het systeem zit.
- Tijdens het wassen van het voertuig mag er niet direct op de schoorsteen worden gespeeld.

### BOILER

De ketel heeft een geïntegreerde boiler met een volume voor ca. 8,5 liter water. De boiler kan ca. 12 liter water van 40°C per half uur produceren (bij een watertemperatuur van 10°C). Indien voor de verwarming van de boiler in plaats van gas een verwarmingselement wordt gebruikt, zal de capaciteit iets minder zijn.

Spoel de boiler voor gebruik eerst goed door, vooral nadat deze gedurende een langere periode niet is gebruikt.

**N.B.** Het warme water is niet geschikt als drinkwater of voor het bereiden van maaltijden.

In geval van continu gebruik van de boiler moet deze ca. 1 keer/maand worden geleegd, met het doel om een nieuw luchtbuffer in de boiler te vormen. Deze luchtbuffer wordt gebruikt om drukstoten in de boiler op te vangen.

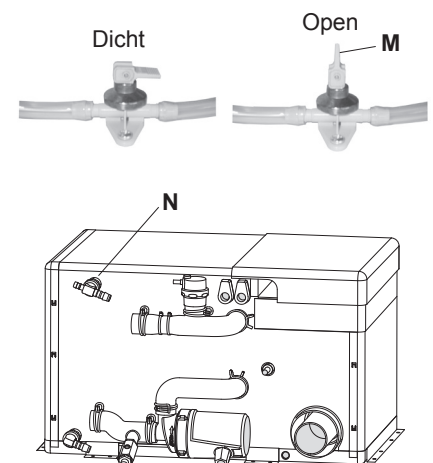
Voor het legen van specifiek aangepaste ketels en het overige drinkwatersysteem in het voertuig wordt verwezen naar de gebruiksvorschriften van de fabrikant.

**N.B. Bij kans op vorst en wanneer het voertuig gedurende een langere periode niet wordt gebruikt, moet het water in de boiler altijd worden afgetapt. De garantie dekt geen beschadiging door vorst.**

**Het legen van de boiler met gecombineerde veiligheids-/aftapklep:**

1. Schakel de waterpomp uit.
2. Zet alle kranen open.
3. Open daarna de veiligheids-/aftapklep door de gele hendel (M) in verticale stand te zetten.
4. Nu zal de boiler direct onder het voertuig leeglopen via de slang van de veiligheids-/aftapklep. Controleer of al het water naar buiten loopt (ca. 7-10 liter). Laat de klep in geopende stand staan totdat de boiler weer moet worden gebruikt.

**NB!** Controleer of de automatische terugslagklep (N) open en tijdens het aftappen lucht in de boiler laat komen, en of de slang niet verstopt is.



## ELEKTRISCHE VERWARMINGSELEMENTEN

Alle Compact 3010 zijn uitgerust met twee 230 V verwarmingselementen van 2100 alt. 3150 watt maximaal vermogen, afhankelijk van het model. Het vermogen van het verwarmingselement kan worden ingesteld op het bedieningspaneel.

Controleer altijd of de ingaande zekering naar het voertuig de juiste ampèrewaarde heeft in verhouding tot het gekozen vermogen.

1050 W vermogen vergt een 6 amp. zekering.

2100 W vermogen vergt een 10 amp. zekering.

3150 W vermogen vergt een 16 amp. zekering.

## DE CIRCULATIEPOMP

Om de verwarmde glycolvloeistof te laten circuleren door het verwarmingssysteem, is een circulatiepomp nodig. Er zijn drie typen circulatiepompen. In het expansievat kan een 12V-circulatiepomp gemonteerd zijn, op de verwarmingsketel kan een 230V- of een 12V-circulatiepomp gemonteerd zijn. Als er meer dan één circulatiepomp geïnstalleerd is, kunt u een circulatiepomp kiezen op het bedieningspaneel.

De regeling van de circulatiepomp (het in- en uitschakelen) vindt plaats via de kamerthermostaat op het bedieningspaneel, afhankelijk van de verwarmingsbehoefte.

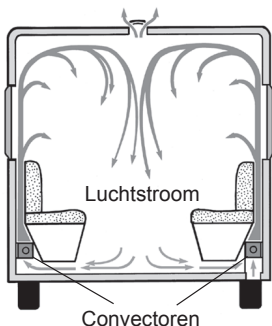
## SYSTEEMTEMPERATUUR

De systeemtemperatuur van de ketel is ingesteld op 80°C, d.w.z. het gradenaantal dat de antivriesvloeistof heeft wanneer het door het verwarmingssysteem circuleert.

## LUCHTCIRCULATIE

Om het principe van een op waterbasis werkende verwarming optimaal te benutten is van belang dat de lucht vrij onder de bedbanken, en achter de rugkussens en wandkasten kan passeren. Indien in het voertuig kamerbreed tapijt wordt gelegd, dient men ervoor te zorgen dat de luchttoevoer naar de convectors niet wordt belemmerd.

Ook is het van belang dat kussens en dekens de luchtcirculatie achter de rugkussens en wandkasten niet belemmeren.



## ONDERHOUD VAN DE VERWARMINGSINSTALLATIE

### Kamperen tijdens de winter

De gasketel mag niet worden gestart voordat de schoorsteen helemaal vrij is van sneeuw. Voor een dakschoorsteen is een schoorsteenverlenging (art.nr. 3000 320) verkrijgbaar, die wordt aanbevolen tijdens kamperen in de winter.

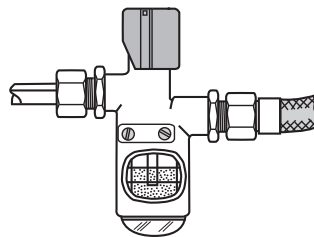
### Gassysteem

Laat het gassysteem regelmatig controleren door een erkende installateur, om te waarborgen dat koppelingen en slangen niet lekken.

Gaslangen dienen om de twee jaar te worden vervangen, aangezien ze dan uitdrogen en scheuren, met eventuele lekkage als gevolg.

Ter bevordering van de veiligheid wordt aanbevolen om vlak voorbij de smookklep een Alde lekkagetester type 4071 te monteren.

### Lekkage tester type 4071



### Verwarmingssysteem

Het verwarmingssysteem moet zijn gevuld met een vloeistofmengsel dat bestaat uit water en glycol. Gebruik bij voorkeur kant-en-klaar gemengde Alde Premium Antifreeze, deze heeft een hoge kwaliteit en is speciaal getest voor Ert Alde verwarmingssystemen. Bij gebruik van geconcentreerde glycol moet het mengsel bestaan uit 60% water en 40% glycol. Als de verwarmingsinstallatie wordt blootgesteld aan temperaturen lager dan -25°C moet het glycolgehalte worden verhoogd, echter niet tot meer dan 50%.

De vaten waarin de vloeistof wordt gehanteerd moeten absoluut schoon zijn en de buizen in het verwarmingssysteem moeten vrij zijn van verontreinigingen. Dit om de bacteriegroei in het systeem te verhinderen.

Het glycolmengsel moet om het andere jaar worden vervangen, omdat de eigenschappen, zoals bijvoorbeeld de bescherming tegen corrosie, in kracht afnemen. Als Alde Premium Antifreeze wordt gebruikt, kan het verversingsinterval worden verlengd tot max. 5 jaar bij normaal gebruik.

Als het vloeistofniveau te laag is, dient het glycolgehalte gecontroleerd te worden voordat nieuwe koelvloeistof wordt bijgevuld. Dit om een te hoge concentratie van het glycolmengsel te verhinderen. Als u glycolmengsel bijvult, dient u dezelfde kwaliteit te gebruiken als al in het systeem aanwezig is, als alternatief kunt u Alde Premium Antifreeze gebruiken dat verenigbaar is met de meeste glycolsoorten die op de markt zijn.

Laat het verwarmingssysteem nooit zonder antivriesvloeistof staan.

## BIJVULLEN VAN ANTIVRIES

**N.B.** Het reservoir waar het vloeistofmengsel in wordt voorbereid moet goed schoon zijn en de leidingen van het verwarmingssysteem dienen vrij van verontreinigingen te zijn. Dit om bacteriegroei in het systeem te voorkomen.

Het systeem moet worden bijgevuld in het expansievatje. Het zij handmatig of met behulp van de Alde bijvulpomp, waarmee het systeem zowel wordt bijgevuld als ontluicht. Indien het systeem handmatig wordt bijgevuld moet eerst de moer van de circulatiepomp (R) worden losgedraaid en daarna moet de pomp (S) uit het vaatje worden genomen. Giet het antivriesmengsel langzaam in het vaatje.

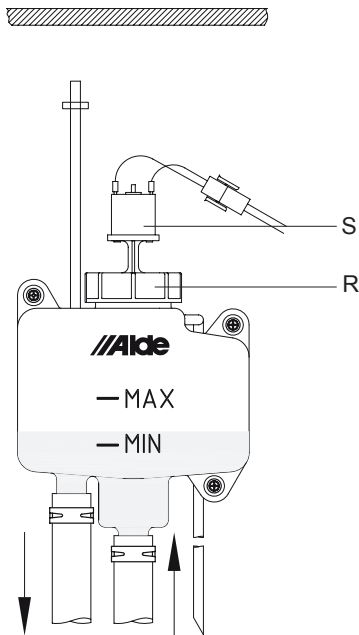
Ontluicht het systeem. Meer vloeistof bijvullen indien het niveau na het ontluichten is gezakt. In geval van een pas gevuld systeem, moet het systeem gedurende de eerste dagen dat de verwarming wordt gebruikt met regelmatige tussentijden herhaalde malen worden ontluicht.

## ONTLUCHTING VAN HET SYSTEEM

Na het bijvullen van antivriesvloeistof in het systeem kan er afhankelijk van de het geïnstalleerde leidingsysteem lucht in het systeem achterblijven.

Een duidelijk kenmerk van lucht in het systeem is dat de verwarming slechts tot één meter vanaf de ketel komt, ondanks het feit dat de circulatiepomp in bedrijf is.

Bij een opnieuw gevuld systeem kunnen zich kleine luchtbelletjes in het expansievatje vormen met een ruisend geluid als gevolg. Stop de circulatiepomp een paar seconden, zodat de luchtbelletjes verdwijnen.



### Ontlucht het systeem als volgt

Indien de ketel is voorzien van een ontluchting op de uitgaande leiding, moet deze ontluchting worden geopend. Laat deze daarna open staan tot er vloeistof uitkomt.

Indien de ketel is uitgerust met een automatische ontluchting geschiedt de ontluchting uit zichzelf.

Start de gasketel. De circulatiepomp moet uit staan. Open de overige ontluchtigpunten van het systeem (zie instructieboek van de caravan/camper voor de plaatsing ervan). Laat ze open staan tot er antivriesvloeistof uit de ontluchting komt. Start de circulatiepomp en laat deze een poosje draaien. Voel of alle leidingen en de radiatoren rondom in het de caravan/camper warm worden.

### Indien dit niet helpt kunt als volgt verder gaan

**1-assige caravan.** Stop de circulatiepomp. Laat de wagen voorover hellen. Laat deze zo staan gedurende een aantal minuten, zodat eventuele lucht in het systeem omhoog kruipt. Open de op het hoogst gelegen punt liggende ontluchting.

Laat deze open staan tot er antivriesvloeistof naar buiten komt. Herhaal deze procedure met de wagen in achterover hellende positie. Stel de wagen daarna weer recht en start de circulatiepomp. Voel of alle leidingen en de radiatoren rondom in het voertuig warm worden.

**Camper of 2-assige caravan.** Hier geschiedt het ontluichten het eenvoudigst door op een hellende ondergrond te staan, of door het voertuig met een garagekrik omhoog te krikken. Ontlucht het systeem zoals beschreven in bovenstaande tekst

## OVER FLESSENGAS

### Eigenschappen van flessengas

Flessengas is een petroleumproduct met de officiële benaming "vloeibaar petroleumgas". Het gas bestaat hoofdzakelijk uit propaan en butaan. Propaan heeft het voordeel dat het kan vergassen bij temperatuur tot  $-40^{\circ}\text{C}$ , terwijl butaan slecht werkt bij een temperatuur van minder dan  $+10^{\circ}\text{C}$ . Daarom wordt in landen met een koud klimaat meestal propaan gebruikt.

Flessengas is verkrijgbaar in vloeibare vorm of gasvorm. Wanneer de fles wordt gevuld wordt het gas door de druk omgevormd tot gas in vloeibare vorm. Wanneer de gaskraan van de fles wordt opengedraaid, wordt de gasvloeistof weer omgevormd tot gasvorm.

Het gevaar met flessengas is dat lekkend gas kan ontbranden met een explosie als gevolg. Lekkend gas zoekt uit zichzelf het laagste punt op aangezien dit gas zwaarder is dan lucht.

Flessengas is vrij van giftige stoffen. Daarentegen kan inademing van geconcentreerd gas een bepaalde narcosewerking met zicht meevoeren, evenals ademhalingsmoeilijkheden en verstikkingsverschijnselen. De symptomen verdwijnen snel wanneer normale lucht of zuurstof wordt ingeademd.

Uiteraard dient men erop toe te zien dat het inademen van flessengas en uitlaatgas wordt voorkomen.

Om eventuele gaslekkage op te sporen en waar te nemen, is er aan het gas een toevoeging gegeven waardoor een duidelijke, scherpe geur ontstaat.

### Verbranding

Bij volledige verbranding van flessengas ontstaat slechts kooldioxide ( $\text{CO}_2$ ) en waterdamp, net als in de lucht die wij uitademden.

Voor een volledige verbranding is een goede luchttoevoer nodig. De vlam moet met een zwak blauwe kleur branden met een blauw/groene kern.

Flessengas is bijzonder milieuvriendelijk en geeft bij volledige verbranding geen roetvorming.

Het kan gedurende onbeperkte tijd in flessen worden bewaard, zonder dat de kwaliteit afneemt.

## Druk

De gasbrander werkt met een lagere druk dan de druk in de fles. Lage druk (0-50 mbar) en tussendruk (meer dan 50 mbar tot 2,0 bar) wordt verkregen door het flesgas door een gasdrukregelaar te laten passeren. Hoge druk (meer dan 2,0 bar) dat wordt beschouwd als ongereduceerde druk wordt hoofdzakelijk voor kampeerdoeleinden gebruikt. Lage druk en tussendruk is altijd gereduceerde druk.

## STORINGZOEKEN

### De ketel wil niet starten

1. Gas op?
2. Hoofdkraan helemaal open?
3. Controleer of het gebruikte gastype geschikt is voor de heersende buitenhuistemperatuur. Gebruik van butaan is bij temperaturen onder  $+10^{\circ}\text{C}$  niet aan te bevelen. Gebruik in plaats daarvan propaan!
4. Indien de ketel gedurende een lange tijd niet gebruikt is, of in geval van een nieuwe gasfles, zal het iets langer duren voordat de ketel normaal brandt.
5. Controleer of de ketel van stroom wordt voorzien ( $> 11\text{ V}$ ).
6. Controleer of de zekering van de ketel heel is.
7. Controleer of de elektrische aansluitingen van de ketel goed vast zitten.
8. Indien dit niet helpt, dient u een servicewerkplaats te raadplegen.

### Noodstart

1. Sluit de 12V stroomtoevoer af en maak de kabel vanaf het bedieningspaneel naar de verwarming los.
2. Sluit een stroomdraad aan tussen 2 en 9 in de aansluitstekker (op de verwarmmer).
3. Sluit 12V op de verwarmmer aan. Nu start de verwarmmer op gas en 1kW. (Regeling van kamertemperatuur werkt niet, constant bedrijf van de pomp).

### Het verwarmingselement werkt niet

1. Controleer of het verwarmingselement van stroom wordt voorzien (230 V ~).
2. Controleer of de relais die in de ketel zitten sluiten (een licht tikkend geluid wanneer het verwarmingselement vanaf het bedieningspaneel wordt aangezet).
3. Indien dit niet helpt, dient u een servicewerkplaats te raadplegen.

## GARANTIE

De garantie van Alde is vanaf de leveringsdatum geldig gedurende één jaar en omvat alleen materiaal- of fabricagefouten, onder voorwaarde dat de installatievoorschriften en de gebruiksaanwijzingen zijn gevolgd.

De garantie dekt geen beschadiging door vorst.

**N.B.** Voor reparatiedoelinden mogen alleen Alde originele onderdelen worden gebruikt.

## INSTALLATIEVOORSCHRIFTEN COMPACT 3010

Deze voorschriften gaan over de installatie en de montage van de ketel en het expansievat. Lees deze voorschriften zorgvuldig voordat u de ketel installeert.

Deze gebruiksaanwijzing is goedgekeurd voor CV-Ketel Alde Compact 3010 voor montage in caravan, camper en gebouwen volgens CE nr. 0845 BP0003, installatie in voertuigen e500 0005 en EMC e503 0261.

Installatie en reparatie mogen alleen worden uitgevoerd door een erkende installateur. De nationale bepalingen moeten altijd worden opgevolgd.

### TECHNISCHE GEGEVENS

#### Afmetingen/Gewicht

Hoogte ketel: 310 mm

Breedte ketel: 340 mm

Lengte ketel: 510 mm

Gewicht: 14 kg (zonder vloeistof)

Gas: **Propan** **Butaan**

Vermogenstap 1: 3,3 kW 3.8 kW

Verbruik: 245 g/h 275 g/h

Vermogenstap 2: 5,5 kW 6,4 kW

Verbruik: 405 g/h 460 g/h

Druk: 13+ 28-30/37 mbar

13B/P 30 mbar

#### Volume / Druk/ Temp.

Vloeistofvolume radiatorwater: 3,5 liter

Vloeistofvolume warm water: 8,4 liter

Max. druk radiatorwater: 0,05 MPa (0,5 bar)

Max. druk warm water: 0,3 MPa (3,0 bar)

Systeemtemperatuur: max. 85°C.

#### 230 V ~

#### Vermogen verwarmings-

element: 1 x 1050 W

(2 alt. 3 kW) 1 x 2100 W

#### 12 V DC

Stroomverbruik: 1 amp. (max.)

Zekering: 3,15 amp+/3,15 amp-

### MONTAGE VAN DE KETEL

De ketel dient bij voorkeur in een kle-renkast of een opbergruimte te worden gemonteerd, maar kan indien nodig ook onder de vloer van het voertuig worden gemonteerd. Bij plaatsing aan buitenzijde van het voertuig moet de ketel worden ingebouwd in een gesloten ruimte, zodat de ketel wordt beschermd tegen spat-tend water, uitlaatgassen etc. Bij de keus van de plaats moet ook rekening worden gehouden met de plaatsing van een serviceluis (A1) en met de benodigde ruimte voor het vervangen van onderdelen tijdens service en reparatie.

Het typeplaatje van de ketel moet na installatie leesbaar zijn. De inbouwaf-metingen volgens fig. A zijn aanbevolen minimumafmetingen voor montage van de ketel.

De ruimte waar de ketel wordt gemon-teerd moet kunnen ventileren met een ventilatieoppervlak van minstens 70 cm<sup>2</sup>.

De ketel moet aan de vloer worden vast-geschroefd door de gaten van de bevesti-gingsbeugels (A 2).

**N.B.** De ketel mag niet in de passagiers-ruimte van voertuigen van het type M2 c.q. M3 worden gemonteerd.

#### Fig A.

1. Serviceluis
2. Bevestigingsgaten

### MONTAGE VAN DAKSCHOORSTEEN

Deze ketel mag alleen worden gemon-teerd met de originele schoorsteen. De schoorsteen mag niet worden belemmerd.

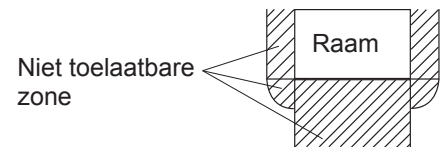
De dakschoorsteen dient op een hori-zontaal vlak te worden gemonteerd (maximaal graden helling van het dak). Binnen een straal van 200 mm vanaf de schoorsteen mogen geen andere objecten worden gemonteerd. Merk het centrum van de plaats waar de schoorsteen moet worden gemonteerd en boor een gat van Ø76 mm door het dak. Monteer de schoorsteen vanaf de bovenkant van het dak. Zorg voor een afdichting tussen bevestigingsplaat (C 4) en het dak (C 5) met behulp van een afdichtmiddel voor carrosserietoepassingen en zet de schoorsteen vast met 6 parkers (C 6).

### MONTAGE VAN WAND-SCHOORSTEEN

Deze ketel mag alleen worden gemon-teerd met de originele schoorsteen. De schoorsteen mag niet worden belemmerd.

De wandschoorsteen dient op een zo recht mogelijk vlak te worden gemonteerd en wel zodanig dat lucht vrij voorbij de schoorsteen kan circuleren. De schoor-steen mag niet dichter dan 300 mm zijdelings vanaf een openingsbaar raam of ventilatieluis worden gemonteerd. De schoorsteen mag ook niet onder een ope-ningsbaar raam of ventilatieluis worden gemonteerd, zie schets.

Indien de schoorsteen binnen bovenge-noemde afmetingen moet worden gemon-teerd, moet een raamschakelaar worden gemonteerd die de gasverwarming uit-schakelt zodra het raam wordt geopend. Om de optimale werking van de boiler te waarborgen, dienen er geen objecten binnen een straal van 300 mm vanaf de schoorsteen te worden gemonteerd (geen officiële eis).



### NEEM IN ACHT dat de van toepassing zijnde landelijke voorschriften moeten worden gevolgd.

De afstand vanaf de schoorsteen tot aan de ventilatietoever onder het voertuig dient minstens 300 mm te bedragen (geen eis vanaf overheidsinstantie).

De afstand vanaf de schoorsteen tot aan de bijvulplaats of ventilatie voor brandstof dient minstens 500 mm te bedragen. Merk de plaats waar de schoorsteen moet worden gemonteerd. Boor daarna een gat van Ø83 mm door de buitenwand. Monteer eerst de pakking (B 7) en schroef de schoorsteen (B 8) daarna vast met de zes parkers (B 9). Indien het montagevlak een structuur heeft, bijv. hamerslag of iets dergelijks moet een afdichtmiddel voor carrosserietoepassingen voor de pakking worden gebruikt. Neem in acht dat de schoorsteen met de bocht omhoog moet worden gemonteerd (de schoorsteen is ook gemerkt met het woord TOP OBEN). Monteer daarna de kunststof kap (B 10a) en de O-ring (B 10b) met de twee bijgevoegde schroeven (B 11).



## MONTAGE VAN AANZUIG-/UITLAATSLANG

Slanglengte met dakschoorsteen: min. 2,0 en max. 3,5 m.

Slanglengte met wandschoorsteen: min. 0,5 en max. 2,0 m.

Meet de lengte van aanzuigslang (Ø75 mm) uit en snij deze lengte af. De uitlaatslang (Ø50 mm) moet worden ingekort, zodat deze ca. 50 mm langer is dan de aanzuigslang. Geldt voor een slanglengte van meer dan 1 m. Neem in acht dat de slangen ca. 20 mm in de buis aansluitingen verdwijnen. Zet de uitlaatslang binnenin de aanzuigslang. Monteer eerst de uitlaatslang (B, C 12) op de schoorsteen en zet hem vast met behulp van de slangklem (B, C 13).

Zet daarna de aanzuigslang vast (B, C 14) en zet deze vast met behulp van de andere slangklem (B, C 15). Monteer de slangen daarna op gelijke wijze op de ketel. Zet de slang met klemmen vast (B16) op een afstand van c/c 600 mm of gelijkwaardig.

N.B. Controleer de loop van de slangen zodat er geen vocht in de aanzuig/uitlaatslang kan blijven staan.

## MONTAGE VAN EXPANSIE-VAT

Monteer het expansievat minimaal 200 mm hoger dan het hoogste punt van het verwarmingssysteem of de ketel. Indien het expansievat in een klerenkast wordt gemonteerd, moet een Alde beschermingskap rondom het expansievat worden gemonteerd, zodat eventueel overlopende vloeistof niet in contact kan komen met kleding. Bewaar een vrije ruimte van minimaal 220 mm boven het expansievat voor bijvul- en servicedoeleinden. Bevestig de montageplaat (D 16) aan de wand. De circulatiepomp in het expansievat is een z.g. zuigpomp en daarom moet de binnenkomende leiding altijd op de buis onder de pomp worden aangesloten en de uitgaande leiding op de buis ernaast (zie figuur D). Indien de aansluitbuizen niet overeenkomen met de leidingen van het verwarmingssysteem kan het expansievat omgekeerd worden geplaatst.

De ontluuchtingslang (D 17) moet recht omhoog worden gemonteerd en met klemmen worden vastgezet, zodat de slang niet kan knikken.

De aftapslang (D 18) moet zodanig worden gemonteerd dat deze de kortste weg neemt vanaf het expansievat door de vloer van het voertuig of de caravan. De slang moet schuin worden afgesneden in een hoek van 30° vanaf de rijrichting van het voertuig.

Nadat het verwarmingssysteem is gevuld, moet de circulatiepomp (D 19) in het vat worden gemonteerd en met de moer (D 20) worden vastgezet.

## AANSLUITING OP HET VERWARMINGSSYSTEEM

De aansluitbuis van de gasketel op het verwarmingssysteem (Ø22 mm) zit aan de zijkant van de ketel. Rode markering voor uitgaande (F 21) en blauw voor ingaande (F 22) leiding. Gebruik een montagekit met automatische ontluuchting en zelfcirculatieblokkering voor montage op de ketel. Sluit de uitgaande leiding met het rubberen T-stuk (F 23) aan. De aftapslang vanaf de ontluuchting (F 24) moet door de vloer van het voertuig worden gehaald. Snijd de slang schuin af in een hoek van 30° gezien vanaf de rijrichting.

N.B. Indien er een 230 Volt pomp (F 25) wordt gemonteerd, moet deze op de retourleiding worden aangesloten. De rubberen verbindingen moeten met bandklemmen zijn vastgezet. Als afdichtmiddel tussen de rubberen verbindingen dient een dun laagje Permatex Form-a-Gasket nr. 3 op de verbindingen worden aangebracht.

N.B. Tijdens bedrijf zal het verwarmingssysteem hoge temperaturen bereiken. De verwarmingsleidingen dienen te worden geïsoleerd of zodanig te worden ingebouwd dat de bestuurder of passagiers tijdens het rijden niet met deze leidingen in aanraking kunnen komen.

**N.B. In het systeem mogen geen koperen leidingen worden gebruikt. Bij voorkeur dienen alleen aluminium leidingen te worden gebruikt. Gebruik geen verschillende metalen aangezien dit corrosiebeschadigingen kan veroorzaken.**

## AANSLUITING OP WATER-SYSTEEM

In Voor optimale functie van de boiler moet deze op het watersysteem van het voertuig of de caravan worden aangesloten.

De wateraansluitingen zitten aan de zijkant van de ketel. Blauw markering voor binnenkomend water en rood voor de uitgaande leiding met warm water. Op de boiler moet altijd een veiligheidsklep worden aangesloten. Veiligheidskleppen zijn in twee verschillende modellen verkrijgbaar. Indien de druk in de binnenkomende leiding naar de boiler meer dan 0,3 Mpa (3 bar) bedraagt, moet er een regelklep worden geïnstalleerd. Deze regelklep moet altijd zijn ingesteld op maximaal 0,3 Mpa (3 bar) worden ingesteld en een minimum capaciteit van 5dm<sup>3</sup>/min.

### Externe veiligheidsklep met geïntegreerde aftapmogelijkheid

Alde art.nr. 3000 473 Veiligheids-/aftapklep moet op de slang voor koud water naar de boiler worden gemonteerd. Boor een gat van Ø16 mm in de vloer voor de aftapslang en bevestig de veiligheids-/aftapklep in de vloer. Monteer de slangaansluiting (F 26) op de ingaande aansluitnippel. Monteren in volgorde: moer (G 30), klemring (G 31), O-ring (G 32) en slangnippel (fig. G 33).

Sluit de veiligheids-/aftapklep op de slangaansluiting aan.

N.B. De veiligheids-/aftapklep mag niet hoger dan de slangaansluiting worden gemonteerd.

Monteer daarna de hoekaansluiting met geïntegreerde ontluuchtingsklep op de uitgaande aansluiting (F 27).

Deze moet op dezelfde manier als de slangaansluiting worden gemonteerd. Monteer de ontluuchtingslang (G 28) op de slangaansluiting van de klep en trek de slang door de vloer. De slang moet schuin worden afgesneden in een hoek van 30° gezien vanaf de rijrichting van het voertuig. De slang mag niet worden belemmerd.

Er mag alleen een originele Alde klep worden gemonteerd.

### Vast gemonteerde veiligheidsklep

Alde art.nr. 3000 290 Veiligheids-/aftapklep is af fabriek gemonteerd via een T-koppeling op de uitgaande aansluiting van de boiler. Vanaf de aftapaansluiting van de veiligheidsklep moet een aftapslang met een 10 mm brede binnendiameter worden aangesloten. Deze slang moet door de vloer worden getrokken en schuin worden afgesneden met een hoek van 30° gezien vanaf de rijrichting. De slang mag niet worden belemmerd. Monteer slangnippels op de ingaande en uitgaande aansluitingen. Op de ingaande aansluiting van de boiler moet een aftapklep worden gemonteerd om de boiler af te kunnen tappen. Er mag alleen een originele Alde klep worden gemonteerd.

## GASAANSLUITING

Verwijder de beschermcap van de gasleiding op de ketel (F 29).

De gasinstallatie naar de ketel dient te geschieden met een 8 mm leiding en moet met een klemkoppeling op de gasbuis van de ketel worden aangesloten. Bij het plaatsen van de leiding dient rekening te worden gehouden met de mogelijkheid om de ketel voor service te kunnen demonteren.

De ketel moet op de gasflus worden aangesloten met een goedgekeurde gasdrukregelaar en met een druk van 30 mbar.

**N.B. De nationale bepalingen voor gasinstallaties moeten altijd worden opgevolgd.**

## ELEKTRISCHE AANSLUITING

### 12 VOLT DC (fig E)

Sluit de kabel (E 34) tussen het bedieningspaneel en de gasketel aan. N.B. Indien er nog vloeistof in het verwarmingssysteem zit, kan de 12 Volt aansluiting nog niet op de ketel worden aangesloten. Dit om te voorkomen dat de ketel niet per ongeluk wordt gestart zonder dat er vloeistof in het systeem zit.

De kabel mag niet worden verlengd. Gebruik alleen originele kabels van Alde die verschillende lengtes verkrijgbaar zijn. De 12 volt stroomtoevoer naar de ketel moet direct vanaf de accu via de hoofdschakelaar (E 35) van de caravan/camper worden aangesloten of via een aparte schakelaar (de ketel gebruikt ca. 70 mA in stand by of uitgeschakelde stand).

In directe aansluiting op de accu moet een 5 A zekering (E 36) worden gemonteerd. De plus- en de min-kabel tussen de accu en de ketel dient een dikte van 1,5 mm<sup>2</sup> te hebben voor een tot 20 meter lange kabel (10 m voor de pluskabel en 10 m voor de minkabel). In geval van een langere kabel moet dit 2,5 mm<sup>2</sup> zijn. Indien gebruik wordt gemaakt van een transformator in plaats van een accu, moet deze van goede kwaliteit zijn en echte gelijkstroom leveren, geen pulserende gelijkstroom. De elektrische aansluiting vanaf de ketel naar de circulatiepomp in het expansievat moet worden uitgevoerd met een 2-aderige kabel van minimaal 0,5 mm<sup>2</sup> (max. lengte 6 m). Bij een langere kabel 0,75 mm<sup>2</sup>. Bevestig de kabel aan de 2-polige stekker en sluit deze op het contact (E 38) op de ketel aan en op het contact van de circulatiepomp (E 39).

**N.B.** 12 V kabels of kabels voor sensoren niet vastzetten samen met 230 V kabels. Plaats de kabels bij voorkeur ook niet naast elkaar, met het oog op bedrijfsstoringen indien de kabels met een kabelbindeur bij elkaar worden gebonden.

### 230 VOLT ~

De ketel (elektrisch verwarmingselement) moet worden aangesloten op een vaste 230 V~ stroomvoorziening en worden afgezekerd met een 10 A zekering voor een 2 kW element en 16 A voor een 3kW element. De ketel moet zijn geaard. De installatie ervan moet worden uitgevoerd door een erkende installateur volgens de van toepassing zijnde landelijke voorschriften. Er mag alleen een originele Alde aansluitkabel worden gebruikt.

**WAARSCHUWING:** 230 V ~ moet volledig gescheiden liggen van 12 V.

#### Fig E

34. Verlengingskabel 35. Schakelaar

36. Hoofdzekering 3 - 5 A.

37. Aansluitblok voor 12 V in.

38. 2-polig aansluitblok op ketel.

39. 2-polig aansluitblok op pomp.

40. Bedieningspaneel 3010 214

41a. Circulatiepomp 12 V.

41b. Circulatiepomp 230 V.

42. Ketel.

43. 15-polig aansluitblok.

44. Accu 12 V.

## VULLEN VAN HET VERWARMINGSSYSTEEM

Het verwarmingssysteem moet worden gevuld met een vloeistofmengsel van water en antivries. Gebruik bij voorkeur een kant-en-klaar antivries (glycol) van hoge kwaliteit (met inhibitoren) geschikt voor een aluminium verwarmingssysteem. Indien van geconcentreerd antivries gebruik wordt gemaakt, moet het mengsel uit 60% water en 40% antivries bestaan. Indien de verwarmingsinstallatie wordt blootgesteld aan temperaturen lager dan -25° moet het antivriesgehalte worden verhoogd, maar nooit hoger dan 50%.

Het reservoir waar het vloeistofmengsel in wordt voorbereid moet goed schoon zijn en de leidingen van het verwarmingssysteem dienen vrij van verontreinigingen te zijn. Dit om bacteriegroei in het systeem te voorkomen. Het systeem moet worden gevuld in het expansievatje. Het zij handmatig of met behulp van de Alde bijvulpomp, waarmee het systeem zowel wordt bijgevuld als ontlucht. Indien het systeem handmatig wordt gevuld, moet de vloeistof langzaam worden bijgevuld totdat het niveau ca. 1 cm boven de MIN-streep van het vat staat.

Ontlucht het systeem. Meer vloeistof bijvullen indien het niveau na het ontluchten is gezakt. In geval van een pas gevuld systeem, moet het systeem gedurende de eerste dagen dat de verwarming wordt gebruikt met regelmatige tussentijden herhaalde malen worden ontlucht.

Voor overig onderhoud aan het verwarmingssysteem, wordt naar de gebruiksaanwijzing verwezen.

## CONTROLE VAN DE INSTALLATIE

### Gassysteem

- Na installatie of service moet de afdichting van de gasinstallatie altijd worden gecontroleerd volgens de van toepassing zijnde voorschriften. In geval van lekkage moet het lek worden opgespoord met een lekspray of zeepwater. **N.B.** Gebruik nooit open vuur voor het opsporen van lekkage.
- Controleer of de drukregelaar de juiste druk levert (30 mbar).
- Ter bevordering van de veiligheid wordt aanbevolen om de gaslektester van Alde te monteren. Deze moet direct na de drukregelaar worden gemonteerd en met één druk op de knop kan dan worden gecontroleerd of de installatie goed afdicht.

### Verwarmingssysteem

- De afdichting van het verwarmingssysteem moet worden gecontroleerd wanneer het hele systeem zichtbaar is, d.w.z. voordat de inrichting wordt gemonteerd. Deze controle kan op twee manieren worden gedaan. Een dichtheidscontrole met 0,75 - 1,0 bar druk gedurende 15 minuten, drukvermindering maximaal 0,05 bar, of door het systeem te vullen met vloeistof en daarna een visuele controle uit te voeren. Er mag zich absoluut geen lekkage van vloeistof voordoen.
- Controleer of alle slangklemmen zijn gemonteerd en op de juiste plek zitten.

### Overig

- Controleer of de ontluichtings- en aftapslangen van het expansievat en de aftapklep voor het warme water eventueel verstopt zijn.
- Controleer bij de rubberen aansluiting op de circulatiepomp of deze in de goede richting draait (linksom).
- Controleer of de schoorsteen en de slangen goed zitten en of alle slangklemmen zijn gemonteerd en vastgedraaid.
- Controleer of het servicejournaal van de ketel is ingevuld met fabricagenummer en installatiedatum.
- Controleer of het jaartal is aangekruist op het typeplaatjes van de ketel (tijdens montage of eerste inbedrijfstelling).

## KÄYTTÖOHJE COMPACT 3010

Lue nämä ohjeet huolellisesti ennen kattilan käyttöönottoa. Ohjauspaneelin käyttöohje ja asennusohje, ks. erilliset ohjeet.

Tämä ohje on hyväksytty asuntovaunuun, matkailuautoon tai rakennukseen asennettua Alde Compact 3010 -kattilaa varten CE nro 0845 BP-0003:n mukaisesti, asennus ajoneuvoihin e500 0005 ja EMC e5 03 0261. Asennuksen ja korjauksen saa tehdä vain pätevä ammattilainen. Kansallisia säädöksiä on noudatettava.

### LÄMMITTIMEN RAKENNE

Lämmittimessä on kolme sisäkkäistä putkea (lämmönvaihdin, lämmitysjärjestelmän vesivaippa ja uloimpana lämpimän veden vesivaippa). Kaksi ulompaa putkea, joissa on päät ja liittimet, on tehty ruostumattomasta teräksestä. Lämmönvaihdin on alumiinia. Lämmönvaihdin koostuu kahdesta puolipallosta. Poltin sijaitsee ylemmässä puoliskossa, joka toimii palotilana, ja palokaasut johdetaan ulos alapuoliskosta. Poltinkotelo on asennettu lämmönvaihtimen pätyyn. Sen osat ovat paloilmatuuletin, poltin, magneettiventtiili ja otto-/poistoliitin. Lämpöjärjestelmän vesimantteliin on asennettu kaksi sähkötoimista vastusta. Maksimiteho on 2 tai 3 kW mallista riippuen.

### TOIMINTAKUVAUS

#### Kaasukäyttö

Kun ohjauspaneelista valitaan kaasukäyttö, polttotuuletin käynnistyy. Kun kierrosluku on oikea, tuuletin lähettää piirikortille signaalin, että kattila voidaan sytyttää. Sytytyskipinä lähetetään sytytyskärkeen samaan aikaan, kun kaasunsyöttö aloitetaan avaamalla magneettiventtiili. Poltino syttyy ja anturi lähettää piirikorttiin signaalin, jonka mukaan kattila syttyi ja sytytyskipinöiden syöttö lopetettiin. Poltino nostaa kattilan termostaatin tai huoneen termostaatin valittuun lämpötilaan. Jos kattila sammuu jostakin syystä, anturit huomaavat sen ja järjestelmä yrittää sytyttää kattilan uudelleen (noin 10 sekunnin kuluttua).

#### Sähkökäyttö

Sähkökäytössä osa ohjauspaneelia käyttää 12 voltin releitä piirikortilla, jotta sähkölämmitystä voidaan ohjata 230 voltin jännite. Sähköelementtejä ohjataan samaan tapaan kuin kaasukattilaa.

#### Lämminvesi

Kun esimerkiksi kesällä tarvitaan vain lämminvettä, asetuksia ei tarvitse muuttaa, sillä kattila hoitaa toiminnon automaattisesti. Pumppu käynnistyy vasta kun ajoneuvon lämpötila on asetettua lämpötilaa alhaisempi (ks. kohta 4, ohjauspaneeli). Jos ajoneuvon lämpötila on korkeampi, pumppu ei käynnisty.

### TÄRKEITÄ TIETOJA

- Kaasu- ja sähkölämmitystä voi käyttää samanaikaisesti.
- Lämmitin antaa aina prioriteetin sähköpatruunalle.
- Lämpöjärjestelmän lämmityksen voi aloittaa, vaikka vedenkuumenninta ei olisi täytetty raitisvedellä.
- Kun ajoneuvoa ei käytetä, katkaise kattilan virta aina kattilan pääkatkaisimesta.
- Kun tiedossa on pakkasta, tyhjennä raitisvesi vedenkuumentimesta
- Kaasukattilaa ei saa käyttää ajoneuvoa tankattaessa, autotallissa tai vastavissa tilanteissa.
- Kattilaa ei saa käynnistää, kun siinä ei ole glykoliseosta.
- Ajoneuvoa pestäessä vettä ei saa ruiskuttaa suoraan savupiippuun.

### VEDENKUUMENNIN

Kattilassa on kiinteä vedenkuumennin, jonka tilavuus on noin 8,5 litraa raitisvettä. Vedenkuumennin pystyy tuottamaan noin 12 litraa 40 °C vettä puolessa tunnissa (kun kylmän veden lämpötila on 10 °C). Jos kuumennukseen käytetään kaasun sijaan sähköä, kapasiteetti alenee hieman.

Vaihda kuumentimessa oleva vesi aina ennen käyttöä etenkin pitkien käyttötaukojen jälkeen.

**HUOMAA!** Kuuma vesi ei sovellu juotavaksi eikä ruuanlaittoon.

Jos kuumenninta käytetään jatkuvasti, se pitää tyhjentää noin kerran kuukaudessa, jotta vedenkuumentimeen saadaan uusi ilmakerros. Ilmakerrosta käytetään vedenkuumentimen paineiskujen vastaanottoon.

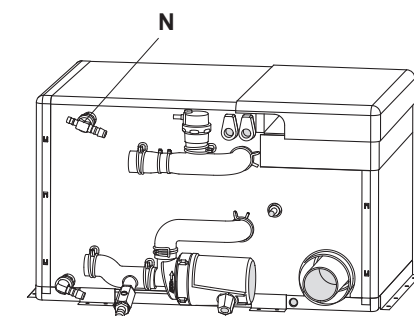
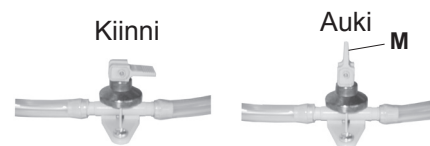
Erikoisasennettujen kattiloiden ja ajoneuvon raitisvesijärjestelmän tyhjennys selitetään valmistajan toimittamassa käyttöohjeessa.

**HUOMAA!** Vedenkuumentimen raitisvesi pitää tyhjentää aina, kun luvassa on pakkasta ja vaunu ei ole käytössä. Takuu ei kata pakkasvaurioita.

**Vedenkuumentimen tyhjentäminen yhdistetyllä vara-/poistiventtiilillä:**

1. Käynnistä raitisvesipumppu.
2. Avaa vesihanat.
3. Avaa sen jälkeen vara-/poistiventtiili kääntämällä keltainen vipu(M) pystysuoraan.
4. Kuumennin tyhjenee suoraan ajoneuvon alle vara-/poistiventtiilin letkusta. Tarkista, että kaikki vesi tulee ulos (noin 7–10 litraa). Jätä venttiili auki, kunnes kuumenninta käytetään uudelleen.

**HUOMAA!** Tarkista, että automaattinen takaiskuventtiili (N) avautuu ja päästää ilmaa kuumentimeen tyhjentämisen aikana ja että letku ei ole tukossa.



## SÄHKÖLÄMMINTEN

Kaikkiin Compact 3010 -laitteisiin on asennettu kaksi 230 V sähkövastusta, joiden enimmäisteho on 2100 tai 3150 wattia mallista riippuen. Sähkölämmittimen käyttö valitaan ohjauspaneelista. Tarkista aina, että ajoneuvon syöttösu-lakkeessa on oikea ampeeriluku.

2100 W – 10 A sulake.

3150 W – 16 A sulake.

## KIERTOPUMPPU

Lämmitetyn glykolinesteen kierrättämi- seen lämmitysjärjestelmässä tarvitaan kiertopumppu. Kiertopumppuja on kolme eri tyyppiä. Paisunta-astian voi olla asen- nettuna 12 voltin kiertopumppu ja kattilaan asennettuna 230 tai 12 voltin kierto- pumppu. Jos asennettuja kiertopumppuja on useampi kuin yksi, voidaan pumppu valita ohjauspaneelista.

Ohjauspaneelin huonetermostaatti ohjaa kiertopumpun toimintaa, ts. kytkee sen päälle ja pois lämmitystarpeen mukaan.

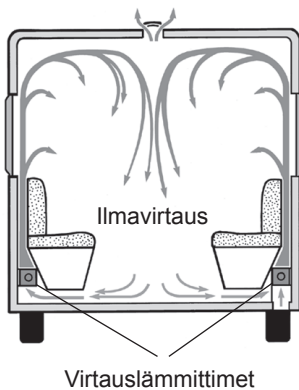
## JÄRJESTELMÄN LÄMPÖTILA

Lämmittimen lämpötilaksi on asetettu 80 °C. Se on siis glykoliseoksen lämpötila, kun se lähtee kattilasta lämmitysjärjestelmään.

## ILMANKIERTO

Jotta veden lämpöä voidaan hyödyntää mahdollisimman hyvin lämmityksessä, ilman pitää pystyä kiertämään vapaasti makuupaikkojen alla sekä selkänöiden ja kaappien takana. Jos ajoneuvossa on esimerkiksi kokolattiamatto, tarkista, ettei matto estä virtauslämmittinten ilmanvaihtoa.

Tärkeää on myös tarkistaa se, etteivät tekstiilit ja peitteet tuki ilmankiertoa selkänöiden ja kaappien taakse.



## LÄMPÖJÄRJESTELMÄN HOITO

### Talvikäyttö

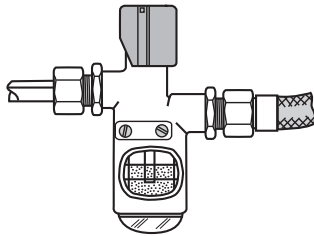
Talvikäytössä hormi on pidettävä puhtaana lumesta ja jäästä, koska kaasukattilan ilmanotto tehdään hormin kautta. Käynnistä kaasukattila vasta sen jälkeen, kun lumi on poistettu hormista. Kattohormissa kannattaa talvikäytössä käyttää horminjatkoa (tuotenro 3000 320).

### Kaasujärjestelmä

Anna ammattilaisen tarkistaa säännöllisesti, että liittokset ja kiinnikkeet ovat tiiviitä. Kaasuletkut pitää vaihtaa joka toinen vuosi, sillä ne kuivuvat ja murtuvat, jolloin niihin tulee vuotoja.

Voit parantaa turvallisuutta asentamalla alennusventtiilin perään Alden vuotokoestimen, malli 4071.

### Vuotokoestim, malli 4071



### Lämmitysjärjestelmä

Lämmitysjärjestelmän on oltava täytettynä veden ja glykolin sekoituksella. Käytä mielellään korkealaatuista valmiiksi sekoitettua Alde Premium Antifreeze -nestettä, joka on tarkoitettu erityisesti Alde-lämmitysjärjestelmiin. Jos käytetään glykolitiivistettä, sopiva sekoitussuhde on 60 % vettä ja 40 % glykolia. Jos lämmitysjärjestelmä altistuu alle -25 °C lämpötiloille, on glykolipitoisuutta lisättävä, ei kuitenkaan yli 50 %:n.

Nesteastian on oltava ehdottoman puhdas eikä lämmitysjärjestelmän putkissa saa olla epäpuhtauksia. Tämä ehkäisee bakteerikasvustojen muodostumista järjestelmässä.

Glykolisekoitus on vaihdettava joka toinen vuosi, koska esimerkiksi sen korroosion-suojaus heikkenee ajan mittaan. Alde Premium Antifreeze -nestettä käytettäessä vaihtoväli voidaan pidentää maks. 5 vuodeksi normaalikäytössä.

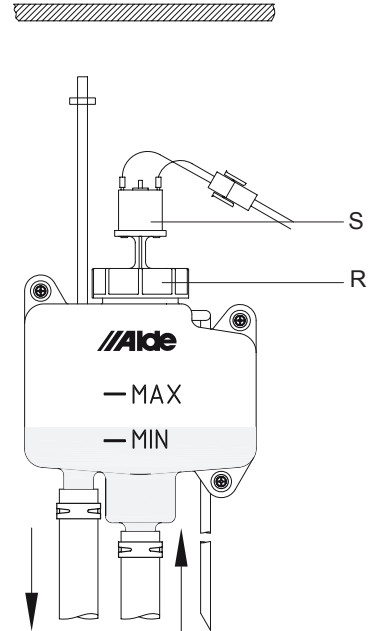
Jos nestepinta on liian alhaalla, glykolipitoisuus on tarkastettava ennen uuden nesteen lisäämistä. Näin estetään nesteseoksen liian korkea glykolipitoisuus. Kun glykoliseosta täytetään, on käytettävä samaa laatua kuin järjestelmässä on ennestään. Vaihtoehtoisesti voidaan käyttää Alde Premium Antifreeze -nestettä, joka on yhteensopiva markkinoiden useimpien glykolien kanssa.

Lämmitysjärjestelmässä pitää aina olla glykoliseosta.

## GLYKOLISEOKSEN LISÄÄMINEN JÄRJESTELMÄÄN

**HUOMAA!** Nesteastian pitää olla täysin puhdas eikä lämmitysjärjestelmän putkissa saa olla likaa. Siten voidaan ehkäistä bakteerikasvustojen muodostumista järjestelmässä.

Järjestelmä täytetään paisuntasäiliön kautta. Sen voi tehdä käsin tai Alden täytöpumpulla, joka täyttää järjestelmän ja ilmaa sen. Käsitäytössä ensin löysätään kiertopumpun mutteria (R) ja sen jälkeen pumppu (S) nostetaan pois säiliöstä. Kaada säiliöön varovasti glykoliseosta. Ilmaa järjestelmä. Lisää nestettä, jos nestepinta alenee ilmauksen seurauksena. Kun lämmitysjärjestelmä on vasta täytetty, ilmaa se säännöllisin väliajoin ensimmäisten käyttöpäivien aikana.



## JÄRJESTELMÄN ILMAAMINEN

Kun järjestelmä täytetään glykoliseoksella, sinne voi muodostua ilmataskuja sen mukaan, miten putket on asennettu. Yksi merkki järjestelmässä olevasta ilmasta on se, että lämpö siirtyy kattilasta vain vähän matkaa, vaikka kiertopumppu on käynnissä.

Kun lämmitysjärjestelmä on vasta täytetty, paisunta-astiaan voi kerääntyä pieniä ilmakuplia, jotka aiheuttavat pulputusta. Pysäytä kiertopumppu hetkeksi, jotta kuplat katoavat.

### Ilmaaminen:

Jos lämmitimen lähtöletkuliittimessä on ilmausruvi, avaa ilmausruvi ja sulje se vasta, kun siitä tulee nestettä.

Jos lämmitimessä on automaattinen ilmanpoistin, järjestelmä hoitaa ilmauksen. Sytytä kaasulämmitimen. Kiertopumpun pitää olla sammutettu. Avaa järjestelmän muut ilmausruuvit (katso niiden paikka ajoneuvon käyttöoppaasta). Sulje ruuvit vasta, kun niistä vuotaa glykolinestettä. Käynnistä kiertopumppu ja anna sen käydä hetki. Tunnustele, lämpenevätkö ajoneuvon putket ja lämpöpatterit.

### Jos nämä toimet eivät auta, toimi seuraavasti

**Yksiakselinen asuntovaunu:** Pysäytä kiertopumppu. Kallista vaunua eteenpäin. Anna sen olla muutama minuutti kallellaan, jotta ilma ehtii nousta järjestelmässä. Avaa korkeimmassa kohdassa oleva ilmausruvi. Sulje se vasta, kun siitä alkaa vuotaa glykolinestettä. Tee sama, kun vaunu on kallistettu taaksepäin. Nosta vaunu sen jälkeen vaakasuoraan ja käynnistä kiertopumppu. Tunnustele, lämpenevätkö ajoneuvon putket ja lämpöpatterit.

**Asuntoauto tai telivaunu.** Näissä tapauksissa ilmaus onnistuu parhaiten käyttämällä kallistettavaa alustaa tai nostamalla ajoneuvoa tunkilla. Ilmaa samaan tapaan kuin edellä.

## TIETOJA NESTEKAASUSTA

### Nestekaasun ominaisuudet

Nestekaasu on bensiniituote. Se koostuu etupäässä propaani- ja butaani-kaasusta. Propaanin etu on se, että se kaasuntuu aina  $-40\text{ °C}$  asti, kun taas butaani toimii huonosti alle  $+10\text{ °C}$  lämpötiloissa. Siksi maissa, joissa on kylmä ilmasto, käytetään propaania. Pullossa on kaasua nesteenä ja kaasuna. Kun pullo täytetään, kaasu muuttuu paineen ansiosta nesteeksi. Kun pullon venttiili avataan, nestekaasu kaasuntuu uudelleen. Nestekaasuun liittyy vaara, että kaasuvuoto voi sytyä, jolloin kaasu räjähtää. Vuotava kaasu painuu lattialle, koska nestekaasu on ilmaa raskaampaa. Nestekaasussa ei ole mitään myrkyä. Hengitettynä nestekaasu voi kuitenkin vaikuttaa unettavasti, aiheuttaa hengitysvaikeuksia ja tukehtumisoireita. Oireet katoavat nopeasti, kun hengitetään tavallista ilmaa tai happea. Altistumista nestekaasulle ja pakokaasulle on siis syytä välttää. Mahdollisten kaasuvuotojen havaitsemisen helpottamiseksi nestekaasuun on lisätty hajuaainetta, joka antaa sille selvän, pistävän hajuun.

### Palaminen

Täydellisessä palamisessa nestekaasun palamistuotteet ovat hiilidioksidi ( $\text{CO}_2$ ) ja vesihöyry, aivan samoin kuin ihmisen uloshengitysilmassa. Täydellinen palaminen edellyttää hyvää ilmanvaihtoa. Nestekaasun liekin tulee olla heikon sininen ja liekin keskustan sinivihreä.

Nestekaasu on erittäin ympäristöystävällistä, ja palaessaan täydellisesti se ei nokea. Sitä voi säilyttää pullossa rajattoman kauan ilman että sen laatu heikkenee.

### Paine

Nestekaasupoltin käyttää matalampaa painetta kuin pullo. Matalapaine ( $0\text{--}50\text{ mbar}$ ) ja keskipaine ( $50\text{ mbar--}2,0\text{ bar}$ ) saadaan tuomalla nestekaasu paineenalennusventtiiliin läpi. Korkeapaine (yli  $2,0\text{ bar}$ ) on alentamaton paine. Sitä käytetään pääasiassa leirintälaitteissa. Matala- ja keskipaine ovat aina alennettuja paineita.

## VIANMÄÄRITYS

### Lämmitien ei syty

1. Onko nestekaasu lopussa?
2. Onko päähana täysin auki?
3. Varmista, että käytetään kyseiselle ulkolämpötilalle sopivaa nestekaasutyyppiä. Butaani ei sovellu alle  $+10\text{ °C}$  lämpötiloihin. Käytä sen sijaan propaania!
4. Jos lämmitintä ei ole käytetty pitkään aikaan tai jos kaasupullo on uusi, lämmitin syttymiseen kuluu tavanomaista kauemmin.
5. Tarkista, että lämmitimessä on jännitettä ( $> 11\text{ V}$ ).
6. Tarkista, että lämmitin sulake on ehjä.
7. Tarkista, että ämmitimen sähköliitännät ovat tukevasti kiinni.
8. Jos mikään näistä ei auta, ota yhteyttä huoltoon.

### Hätäkäynnistys

1. Katkaise laitteen  $12\text{ V}$ :n syöttöjännite ja irrota johto ohjauspaneelistä.
2. Kytke lämmitin riviliitimet 2 ja 9 johdolla.
3. Kytke  $12\text{ V}$  sähkönsyöttö lämmitimeen.
4. Lämmitin käynnistyy kaasulla ja  $1\text{ kW}$  sähkölämmitystekholla. (Huoneenlämmön perusteella tapahtuva säätö ei toimi ja pumppu toimii jatkuvasti.)

### Sähkölämmitin ei toimi

1. Tarkista, että sähkölämmittimessä on jännitettä ( $> 230\text{ V}$ ).
2. Tarkista, että lämmitin releet sulkeutuvat (releistä kuuluu vaimea napsahdus, kun sähkölämmitin kytketään ohjauspaneelistä).
3. Jos mikään näistä ei auta, ota yhteyttä huoltoon.

### TAKUU

Alden takuu on voimassa yhden vuoden toimituspäivästä. Takuu kattaa materiaali- ja valmistusvirheet sillä edellytyksellä, että asennus- ja käyttöohjeita on noudatettu. Takuu ei kata pakkasvaurioita.

**HUOMAA!** Varaosina saa käyttää vain alkuperäisiä Alde-osia.

## ASENNUSOHJE COMPACT 3010

Nämä ovat lämmittimen ja paisuntaastian asennus- ja kiinnitysohjeet. Lue ohjeet huolellisesti ennen lämmittimen asennusta.

Tämä ohje on hyväksytty asuntovaunuun, matkailuautoon tai rakennukseen asennettua Alde Compact 3010 -kattilaa varten CE nro 0845 BP-0003:n mukaisesti, asennus ajoneuvoihin e500 0005 ja EMC e5 03 0261.

Asennuksen ja korjauksen saa tehdä vain pätevä ammattilainen. Kansallisia säädöksiä on noudatettava.

### TEKNISET TIEDOT

#### Mitat / paino

Lämmittimen korkeus: 310 mm

Lämmittimen leveys: 340 mm

Lämmittimen pituus: 510 mm

Paino: 14 kg (ilman nestettä)

Kaasu: **Propaani Butaani**

Teho vaihe 1: 3,3 kW 3.8 kW

Kulutus: 245 g/h 275 g/h

Teho vaihe 2: 5,5 kW 6,4 kW

Kulutus: 405 g/h 460 g/h

Paine: I3+ 28-30/37 mbar

I3B/P 30 mbar

#### Tilavuus / paine / lämpötila.

Jäähdytynveden nestetilavuus: 3,5 litraa

Kuuman veden nestetilavuus: 8,4 litraa

Jäähdytynveden enimmäispaine: 0,05 MPa (0,5 bar)

Kuuman veden enimmäispaine: 0,3 MPa (3,0 bar)

Järjestelmän lämpötila: max 85°C.

#### 230 V ~

Elementin teho: 1 x 1050 W

(2 tai 3 kW) 1 x 2100 W

#### 12 V DC

Virrankulutus: 1 amp (maksimi)

Sulake: 3,15 amp/+3,15 amp-

### LÄMMITTIMEN ASENNUS

Lämmitin sijoitetaan mielellään vaatekammeroon tai ulkovarastoon, mutta sen voi asentaa jopa ajoneuvon lattian alle. Asennettaessa ajoneuvo lattian alle Lämmitin on suojattava koteloinnilla mm. roiskevedeltä ja pakokaasuilta.

Sijoituspaikkaa valittaessa on otettava huomioon myös huoltoluukun avaaminen (A 1), jotta laitteeseen voidaan vaihtaa käytön aikana osia. Lämmittimen tietokilven on oltava luettavissa asennuksen jälkeen.

Kuvassa A ovat lämmittimen asennuksen suositellut vähimmäismitat.

Tilassa, johon kattila asennetaan, on oltava tuuletus, tuuletusaukko vähintään 70 cm2.

Lämmitin kiinnitetään ruuveilla lattiaan kotelon rei'istä (A 2).

**HUOMAA!** Lämmittintä ei saa asentaa M2- tai M3-luokkien moottorijajoneuvon matkustamoon.

#### Kuva A

1. Huoltoluukku
2. Kiinnitysruuvien reikä

### KATTOHORMIN ASENNUS

Lämmitin saa asentaa vain alkuperäisellä hormilla. Hormia ei saa tukkia. Kattohormi pitää asentaa vaakasuoralle alustalle (katon kallistuma enintään 30°). Katolle ei saa kiinnittää muita esineitä 200 mm säteelle hormista.

Merkitse hormin asennuspaikan keskipiste ja poraa katon läpi reikä (Ø 76 mm).

Asenna hormi katolta alaspäin. Tiivistä aluslevyn (C 4) ja katon (C 5) sauma koritiivistaineella ja kiinnitä hormi kuudella kiinnitysruuvilla (C 6).

### SEINÄHORMIN ASENNUS

Lämmitin saa asentaa vain alkuperäisellä hormilla. Hormia ei saa tukkia.

Seinähormi pitää asentaa mahdollisimman pystysuoralle seinäpinnalle, jotta ilma kiertää hormin ohi.

Hormi pitää asentaa sivusuunnassa vähintään 300 mm etäisyydelle avattavista ikkunoista ja tuuletusaukoista.

Hormia ei saa asentaa avattavan ikkunan tai tuuletusaukon alapuolelle. Katso kaavio. Jos hormi asennetaan tätä lähemmäksi, ikkunaan pitää asentaa katkaisin, joka sulkee kaasun käytön, kun ikkuna on auki. Lämmittimen toiminnan takaamiseksi savupiipun ympärille ei saa asentaa mitään esinettä 300 mm:n säteelle (ei virallinen vaatimus).



**VARMISTA, että asennuksessa noudatetaan kansallisia säädöksiä.**

Hormin pitää olla vähintään 300 mm päässä ilmanottoaukosta ajoneuvon alla (ei viranomaisvaatimus).

Hormin pitää olla vähintään 500 mm:n päässä polttoaineen täyttö- tai tuuletusaukosta.

Merkitse hormin asennuspaikka. Poraa ulkoseinään reikä (Ø 83 mm). Asenna ensin tiiviste (B 7) ja ruuvaa sen jälkeen hormi (B 8) kiinni kuudella kiinnitysruuvilla (B 9). Jos pinta on rakenteista, kuula-päävasaroitua levyä, tiivisteeseen on käytettävä koritiivisteainetta. Huomaa, että savupiippu asennetaan taive ylöspäin (savupiipussa on merkintä **TOP OBEN**). Kiinnitä sen jälkeen muovisuojus (B 10a) ja O-rengas (B 10b) paikalleen toimitukseen sisältyvillä kahdella ruuvilla (B 11).

## PAILOILMA-/PAKOPUTKEN ASENNUS

Putken pituus kattohormilla: väh. 2,0 ja enint. 3,5 m.

Putken pituus seinähormilla: väh. 0,5 ja enint. 2 m.

Mittaa ja leikkaa sopivan mittainen paloimaputki (Ø 75 mm). Poistoletku (Ø 50 mm) leikataan siten, että se jää noin 50 mm ottoletkua pidemmäksi.

Koskee yli 1 metrin pituisia letkuja.

Varmista, että putket menevät noin 20 mm päähän kiinnikkeistä.

Vie pakoputki paloimaputken sisään. Asenna ensin pakoputki (B,C 12) hormiin ja kiinnitä se letkunpuristimella (B,C 13).

Vie sen jälkeen paloimaputki (B,C 14) ja kiinnitä se toisella letkunpuristimella (B,C 15). Asenna putket sen jälkeen samalla tavalla lämmittimeen. Kiinnitä putki (B 16) noin 600 mm tai vastaavasta kohdasta.

**HUOMAA!** Sijoita ottoaukko siten, että paloilma-/pakoputkeen ei jää seisovaa vettä.

## PAISUNTA-ASTIAN ASENNUS

Paisunta-astia on asennettava vähintään 200 mm lämmitysjärjestelmän tai kattilan ylimpänä olevaa kohtaa korkeammalle. Jos paisunta-astia asennetaan esimerkiksi vaatekaappiin, astian ympärille kannattaa asentaa Alden suojuvuori, jotta ylivuotava neste ei joudu kosketukseen vaatteiden kanssa.

Jätä paisunta-astian yläpuolelle vähintään 220 mm tilaa täyttöä ja huoltoa varten.

Kiinnitä kiinnityslevy (D 16) seinään ruuveilla.

Paisunta-astian kiertopumppu on imu-pumppu. Sen tähden tuloletku pitää kiinnittää pumpun alla olevaan putkeen ja lähtöletku sivulla olevaan putkeen (katso kuva D). Paisunta-astian voi asentaa käänteisesti, jos poistoletku ei sovi lämmitysjärjestelmän putkeen.

Ilmaletku (D 17) asennetaan pystysuoraan ja kiinnitetään seinään, jotta siihen ei muodostu taitoksia.

Tyhjennysletku (D 18) asennetaan siten, että se menee lyhintä reittiä paisunta-astiasta ajoneuvon lattian läpi. Letku asennetaan ajoneuvon alle alaviistoon 30° kulmaan ajosuunnasta.

Kun lämmitysjärjestelmä täytetään, kiertopumppu (D 19) asennetaan astiaan ja kiinnitetään mutterilla (D 20).

## KYTKENTÄ LÄMMITYSJÄRJESTELMÄÄN

Kaasukattilan poistoletku lämmitysjärjestelmään (Ø 22 mm) on kattilan kyljessä. Lähtöputki (F 21) on kattitty punaisella ja tuloputki (F 22) sinisellä.

Käytä letkujen kiinnitykseen asennuspakkausta, jossa on automaattinen ilmanpoistin ja virtauksenpysäytin. Kiinnitä lähtöputken päähän kuminen T-letku (F 23). Ilmanpoistimen tyhjennysletkulle (F 24) pitää tehdä vienti ajoneuvon lattian läpi. Letku asennetaan 30° kulmaan ajosuunnasta.

**Huomaa!** Jos järjestelmään asennetaan 230 voltin pumppu (F 25), se pitää asentaa paluujohtoon.

Kumiliitokset on kiristettävä kiinni kumikiristimillä.

Kumiliitokset on tiivistettävä Permatex Form-a-Gasket nro 3 -tiivisteaineella.

**Huomaa!** Lämmitysjärjestelmä kuumenee käytön aikana. Lämpöputket on eristettävä tai upotettava rakenteisiin, jotta kuljettaja ja matkustajat eivät joudu kosketuksiin niiden kanssa matkan aikana.

**HUOMAA!** Järjestelmässä ei saa käyttää kupariputkea. Alumiiniputki sopii siihen parhaiten. Älä käytä sekaisin eri metalleja, koska siitä voi seurata pahoja korroosiovaurioita.

## KYTKENTÄ RAITISVESIJÄRJESTELMÄÄN

Vedenkuumentimen toiminta edellyttää kytkemistä ajoneuvon raitisvesijärjestelmään.

Raitisvesiliitokset ovat kattilan kyljessä. Kylmän raitisveden tuloliitäntä on merkitty sinisellä ja kuumen veden lähtöliitäntä punaisella.

Vedenkuumentimeen pitää aina kytkeä varaventtiili. Varaventtiilejä on kahta eri mallia. Jos vedenkuumentimen tulopaine on yli 0,3 Mpa (3 bar), siihen on asennettava alennusventtiili. Alennusventtiilin paineeksi on asennettava enintään 0,3 MPa (3 bar) virtauksella 5 dm<sup>3</sup>/min.

### Ulkoisen varaventtiili kiinteällä tyhjennysaukolla

Alde tuotenro 3000 473 vara-/tyhjennysventtiili asennetaan vedenkuumentimen kylmävesiletkuun.

Poraa tyhjennysletkulle lattiaan reikä (Ø 16 mm) ja kiinnitä vara-/tyhjennysventtiili lattiaan ruuveilla.

Asenna letkuliitos (F 26) tulonippaan. Asenna järjestyksessä mutteri (G 30), aluslevy (G 31), tiivisterengas (G 32) ja lopuksi letkunippa (kuva G 33).

Kytke vara-/poistoventtiili letkuliitokseen.

**HUOMAA!** Vara-/poistoventtiiliä ei saa asentaa letkuliitoksen yläpuolelle.

Asenna sen jälkeen lähtöliitäntään (F 27) kulmaliitin kiinteällä ilmausventtiilillä.

Tämä asennetaan samalla tavalla kuin letkuliitin. Asenna ilmausletku (G 28) venttiilin letkuliittimeen ja vie letku lattian läpi. Letku asennetaan ajoneuvon alle alaviistoon 30° kulmaan ajosuunnasta. Letkua ei saa tukkia.

Asennuksessa saa käyttää vain Alden alkuperäisventtiilejä.

### Valmiiksi asennettu varaventtiili

Alde tuotenro 3000 290 vara-/poistoventtiili on esiasennettu T-liitoksella kuumentimen lähtöliittimeen. Varaventtiilin poistoputki liitetään tyhjennysletkuun (sisähalkaisija 10 mm). Letku viedään lattian läpi ja asennetaan ajoneuvon alle 30° kulmaan ajosuunnasta. Letkua ei saa tukkia.

Asenna tulo- ja lähtöliittimeen letkunipat.

Tuloliittimeen kannattaa asentaa vedenkuumentimen tyhjennyskana. Asennuksessa saa käyttää vain Alden alkuperäisventtiilejä.

## KAASUPULLON KYTKENTÄ

Poista lämmittimen kaasuputken suojuus (F 29).

Lämmittimen kaasuliitäntä tehdään 8 mm putkella, joka kytketään kattilan kaasuputkeen suoraliitoksella.

Putkea asennettaessa kannattaa muistaa, että lämmitin pitää pystyä irrottamaan huoltoa varten.

Lämmitin liitetään kaasupulloon hyväksytyllä alennusventtiilillä. Oikea käyttöpaine on 30 mbar.

**HUOMAA! Kaasupullon kytkennässä on noudatettava kansallisia säädöksiä.**

## SÄHKÖKYTKENTÄ

### 12 VOLT DC

Liitä johto (E 34) ohjauspaneelin ja kaasukattilan väliin.

**HUOMAA!** Jos lämmitysjärjestelmässä ei ole nestettä, älä kytkä lämmitintä 12 V:n sähköjärjestelmään. Siten lämmitintä ei voi käynnistää vahingossa ilman nestettä.

Johtoa ei saa pidentää. Käytä vain Alden alkuperäisiä johtoja. Niitä saa eri mittaisina.

Lämmittimen 12 voltin jännite otetaan suoraan akusta ajoneuvon pääkatkaisimen (E 35) tai erillisen katkaisimen kautta (lämmitin käyttää valmiustilassa tai tyhjäkäynnillä noin 70 mA).

Akun lähelle on asennettava 5 ampeerin sulake (E 36). Akun ja lämmittimen välisen plus- ja miinusjohdon pinta-alan on oltava 1,5 mm<sup>2</sup> ja pituus voi olla enintään 20 metriä (10 m plusjohtoa ja 10 m miinusjohtoa). Jos johto on tätä pidempi, pinta-alan on oltava 2,5 mm<sup>2</sup>.

Jos akun sijaan käytetään muuntajaa, sen on oltava laadukas, jotta virta on tasaista sykkivän sijaan.

Sähköliitäntä kattilasta paisunta-astian kiertopumppuun tehdään kaksijohtimisella johdolla, jonka pinta-ala on vähintään 0,5 mm<sup>2</sup> (enimmäispituus 6 m). Jos johto on tätä pidempi, pinta-alan on oltava 0,75 mm<sup>2</sup>. Asenna johdot kaksinapaisiin liittimiin ja liitä ne lämmitimen liitokseen (E 38) ja kiertopumpun liitokseen (E 39).

**HUOM!** Älä kiinnitä 12 V:n kaapeleita tai anturin kaapeleita yhteen 230 V:n kaapeleiden kanssa. Vältä sijoittamasta kaapeleita vierekkäin, koska kaapeleiden niputtaminen yhteen voi aiheuttaa toimintahäiriöitä.

### 230 VOLT ~

Lämmitin (sähkölämmitin) liitetään 230 V ~ ja suojataan 10 A sulakkeella (2 kW vedenkuumennin) tai 16 A sulakkeella (3 kW vedenkuumennin). Lämmitin pitää suojamaadoittaa. Asennus on teetettävä pätevällä henkilöllä kansallisten säädösten mukaisesti. Asennuksessa saa käyttää vain Alden liitosjohtoja.

**VAROITUS:** 230 V ~ pidettävä selvästi erillään 12 V tasavirrasta.

### Kuva E

34. Jatkojohto.

35. Virrankatkaisin.

36. Pääsulake 3 – 5 A.

37. Kytkentäliitin 12 V tulo.

38. Kaksinapainen kytkentäliitin kattilassa.

39. Kaksinapainen kytkentäliitin pumpussa.

40. Ohjauspaneeli 3010 213.

41a. Kiertopumppu 12 V.

41b. Kiertopumppu 230 V.

42. Kattila.

43. 15-napainen riviliitin.

44. Akku 12 V.

## LÄMMITYSJÄRJESTELMÄN TÄYTTÄMINEN

Lämmitysjärjestelmä täytetään veden ja glykolin seoksella. Käytä laadukasta valmiiksi sekoitettua glykoliliuosta (estoaaineellista), joka on tarkoitettu alumiiniin lämmitysjärjestelmään. Jos käytät glykolitiivistettä, sopiva sekoitussuhde on 60 % vettä ja 40 % glykolia. Jos käyttöympäristön lämpötila käy alle -25°C, glykolipitoisuuden pitää olla suurempi mutta ei yli 50 %.

Nesteastian pitää olla täysin puhdas eikä lämmitysjärjestelmän putkissa saa olla likaa. Siten voidaan ehkäistä bakteerikasvustojen muodostumista järjestelmässä.

Järjestelmä täytetään paisuntasäiliön kautta. Sen voi tehdä käsin tai Alden täyttöpumpulla, joka täyttää järjestelmän ja ilmaa sen. Käsitäytössä nestettä kaadetaan säiliöön, kunnes sitä on noin 1 cm MIN-ajan yli. Ilmaa järjestelmä. Lisää nestettä, jos nestepinta alenee ilmauksen seurauksena. Kun lämmitysjärjestelmä on vasta täytetty, ilmaa se säännöllisin väliajoin ensimmäisten käyttöpäivien aikana.

Lämmittimen hoito selitetään käyttöohjeessa.

## IASENNUKSEN JÄLKEEN TARKISTETTAVAT ASIAT

### Kaasujärjestelmä:

- Tarkista kaasukytköksen tiiviys asianmukaisesti aina asennuksen tai huollon jälkeen. Jos järjestelmässä on vuoto, voit etsiä sen vuoto-suihkeella tai saippuavedellä.

**HUOMAA!** Vuotoja etsittäessä ei saa käyttää avotulta.

- Tarkista, että alennusventtiilin paine on oikea (30 mbar).

Turvallisuutta voi parantaa asentamalla järjestelmään Alden kaasuvuototesterin. Se asennetaan alennusventtiilin viereen. Sen avulla järjestelmän tiiviiden voi tarkistaa yhdellä painalluksella.

### Lämmitysjärjestelmä:

- Lämmitysjärjestelmän tiiviys pitää tarkistaa, kun koko järjestelmä on näkyvissä, esimerkiksi ennen kuin kalusteet asennetaan. Tarkistus voidaan tehdä kahdella eri tavalla. Tiiviiden voi tarkistaa pumpaamalla järjestelmään 0,75 – 1,0 baarin paineen. 15 min aikana paine saa alentua enintään 0,05. Vaihtoehtoisesti järjestelmä voidaan täyttää nesteellä ja tarkistaa tiiviys silmäämääräisesti. Nestevuotoja ei saa olla.
- Tarkista, että kaikki letkunkiinnikkeet on asennettu ja sijoitettu oikein.

### Yleistä:

- Tarkista, että paisunta-astian ilmaus- ja tyhjennysletkut ja kuumen veden poistohana eivät ole tukkeutuneet.
- Tarkista kiertopumpun kumiliitoksesta, että pumppu pyörii oikeaan suuntaan (vastapäivään).
- Tarkista, että hormi ja letkut ovat paikallaan sekä se, että letkunkiinnikkeet on asennettu ja kiristetty.
- Tarkista, että valmistusnumero ja asennuspäivämäärä on kirjattu lämmitimen huoltokirjaan.
- Tarkista, että vuosiluku on rastitettu lämmitimen tietolaattaan (asennusvuosi tai käyttöönottovuosi).



## BRUKSANVISNING COMPACT 3010

Les denne bruksanvisningen nøye/ omhyggelig før kjelen/kedlen tas i bruk. Se egen bruksanvisning og installasjonsanvisning for betjeningspanel.

Denne anvisningen er godkjent for/til kjelen/kedlen Alde Compact 3010 montert i campingvogn, campingbil/autocamper og bygninger, i samsvar/overensstemmelse med CE nr. 0845 BP0003, installasjon i fordon e5 00 0005 og EMC e5 03 0261. Installasjon og reparasjoner må bare/kun utføres av fagkyndig person. Nasjonale bestemmelser må/skal følges.

### KJELENS/KEDLENS KONSTRUKSJON

Kjelen/kedlen består av tre eksentrisk monterte rør (varmeveksleren, vannkappen til varmesystemet og ytterst, vannkappen til varmtvannet). De to ytterste rørene, med ender og koplinger, er fremstilt i rustfritt stål mens varmeveksleren er av aluminium. Varmeveksleren er delt i to halvsirkler. Brenneren er plassert i den øvre halvdel som utgjør brennkammeret, og i den nedre halvdel blir røykgassene avledet. Brennerhuset er montert på varmevekslerens ende. Det består av en forbrenningsvifte/forbrændingsblæser, brenner, magnetventil og innsugings-/avgasstilkoplinger/røggastilslutninger. I vannkappen til varmesystemet er det montert to varmepatroner. Maksimaleffekten er 2 eller 3 kW, avhengig av modell.

### BESKRIVELSE AV FUNKSJONER

#### Propandrift

Når du velger propandrift på betjeningspanelet, starter forbrenningsviften/forbrændingsblæseren. Ved riktig turtall/omdreiningstal gir viften/blæseren et signal til kretskortet/printkortet om at kjelen/kedlen kan tennes. Det/der sendes tenngnister til tennpluggen/tændrøret samtidig som magnetventilen åpner for gass. Brenneren tennes, en sensor sender et signal tilbake til kretskortet/printkortet om at kjelen/kedlen er tent og tenngnistene opphører. Brenneren brenner nå/nu til kjelens/kedlens termostat eller romtermostaten har oppnådd innstilt temperatur. Hvis kjelen/kedlen skulle slokne/gå i stå, registrerer sensoren dette, og kjelen/kedlen gjør et nytt startforsøk (i ca. ti sekunder).

#### Drift med varmepatron

Når du velger strømndrift på betjeningspanelet, løser/udløses 12-voltreleene/12V-relæerne på kretskortet/printkortet ut, slik/således at det går strøm med spenning på 230 volt til elementene. Varmepatronen styres på samme måte som propankjelen/propankedlen.

#### Varmtvann

Når du kun ønsker varmtvann, f.eks. om sommeren, trenger/behøver du ikke gjøre/foretage noen innstillinger. Kjelen/kedlen ivaretar denne funksjonen automatisk. Pumpen starter først når temperaturen i kjøretøyet er lavere enn innstilt temperatur (se punkt 4, betjeningspanel). Hvis temperaturen i kjøretøyet er høyere, starter ikke pumpen.

### VIKTIG INFORMASJON

- Propankjelen/propankedlen og varmepatronen kan brukes parallelt.
- Kjelen/kedlen prioriterer alltid den elektriske varmepatronen.
- Varmesystemet kan varmes opp uten at varmtvannsberederen/vandvarmeren er fylt med ferskvann.
- Slå/sluk alltid av/for hovedstrømbryteren/hovedafbryderen til kjelen/kedlen når kjøretøyet ikke er i bruk.
- Tøm alltid varmtvannsberederen/vandvarmeren for ferskvann hvis det er fare for frost.
- Propankjelen/propankedlen må ikke være i drift under fylling/påfyldning av drivstoff/brændstof på kjøretøyet, inne i garasjer eller lignende.
- Kjelen/kedlen må ikke startes uten glykolvæske.
- Ved rengjøring av kjøretøyet, må du ikke spyle/sprøyte direkte mot pipen/afgangsøret.

### VARMTVANSBEREDEREN/VANDVARMEREN

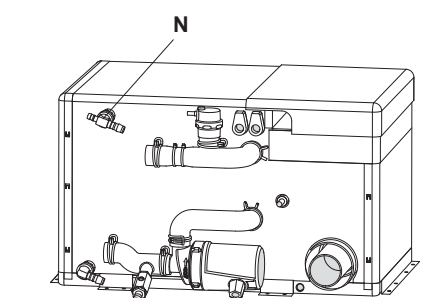
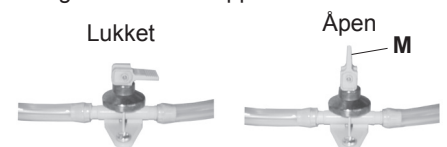
Kjelen/kedlen har en innebygd varmtvannsbereder/vandvarmer med et volum på ca. 8,5 liter ferskvann. Varmtvannsberederen/vandvarmeren kan produsere ca. 12 liter vann som holder 40 °C per halvtime (ved en kaldtvannstemperatur på 10 °C). Ved bruk av varmepatron i stedet for propangass til oppvarming av berederen/vandvarmeren, reduseres kapasiteten noe. Skyll alltid gjennom/gennem berederen/vandvarmeren før den tas i bruk, særlig hvis den har stått ubrukt over lengre tid. OBS! Varmtvannet er ikke beregnet på/som drikkevann eller vann til matlaging/madlavning. Hvis berederen/vandvarmeren er i kontinuerlig bruk, må/skal den tømmes ca. en gang i måneden, slik/således at det/der kan dannes en ny luftpute i berederen/vandvarmeren. Luftputen benyttes til å absorbere trykkstøt i berederen/vandvarmeren. Opplysninger om tømning av spesialtilpassede kjeler/kedler og øvrige ferskvannssystemer i kjøretøyet finner du i produsentens bruksanvisning.

**OBS! Tapp alltid ut ferskvannet i varmtvannsberederen/vandvarmeren når det er fare for frost og campingvognen ikke er i bruk. Garantien dekker ikke frostskafer.**

**Tømning av berederen/vandvarmeren ved hjelp av kombinert sikkerhets-/tappeventil:**

1. Slå av/sluk for ferskvannspumpen.
2. Åpne samtlige vannkraner/vandhaner.
3. Åpne deretter sikkerhets-/tappeventilen ved å sette den gule hendelen/håndtag (M) i vertikal stilling.
4. Berederen tømmes nå direkte under kjøretøyet gjennom/gennem sikkerhets-/tappeventilens slange. Kontroller at alt vannet renner/løber ut (ca. 7-10 liter). La ventilen stå åpen til berederen/vandvarmeren skal brukes igjen.

**OBS!** Kontroller at den automatiske tilbakeslagsventilen/kontraventil (N) åpner og slipper luft inn/ind i berederen/vandvarmeren mens den tømmes samt at slangen ikke er tilstoppet.



## VARMEPATRONEN

Alle Compact 3010 er utstyrt med to 230 V varmepatroner med 2100 eller 3150 watt maksimaleffekt, avhengig av modell. Valg av varmepatron-effekt gjøres på betjeningspanelet. Kontroller alltid at den inngående sikringen til kjøretøyet har riktig amperetall i forhold til valgt effekt-trinn. 1050 W effekt krever en sikring på 6 ampere. 2100 W effekt krever en sikring på 10 ampere. 3150 W effekt krever en sikring på 16 ampere.

## SIRKULASJONSPUMPEN

For at den oppvarmede glykolvæsken skal kunne sirkulere i/rundt varmesystemet, er det nødvendig med/brug for en sirkulasjonspumpe. Det finnes/er tre typer/slags sirkulasjonspumper. I ekspansjonskaret/ekspansjonstanken kan det være montert en 12 V sirkulasjonspumpe. På varmekjelen/kedlen kan det være montert en 230 V sirkulasjonspumpe eller en 12 V sirkulasjonspumpe. Hvis det er montert/ installert mer enn én sirkulasjonspumpe, kan ønsket sirkulasjonspumpe velges via betjeningspanelet.

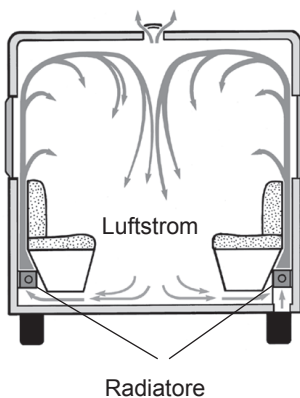
Sirkulasjonspumpen styres, dvs. blir slått på/til og av/fra, fra betjeningspanelets romtermostat/rumtermostat, avhengig av varmebehov.

## SYSTEMTEMPERATUR

Kjelen/kedlen er innstilt på en systemtemperatur på 80°C, altså den temperaturen som glykolvæsken har når den sirkulerer i varmesystemet.

## LUFTSIRKULASJON

For å kunne utnytte prinsippet med vannbåren varme best mulig, er det viktig at luften kan sirkulere fritt under køyer/køjer og bak/bag om ryggstøtter/ryghynder og veggskap/skabe. Hvis kjøretøyet for eksempel har vegg til vegg-teppe, må/skal du passe på at teppet ikke hindrer lufttilførselen til radiatorene. Like viktig er det at puter og pledd/tæpper ikke blokkerer luftsirkulasjonen bak ryggstøttene/ryghynder og veggskapene/skabe.



## VEDLIKEHOLD AV VARMESYSTEMET

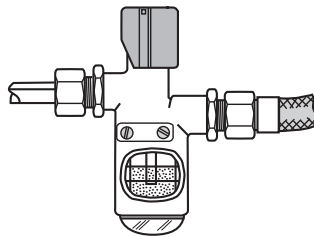
### Vintercamping

Ved vintercamping må/skal pipen/afgangsørret holdes fri for snø/sne og is, ettersom innsugingsluften til propankjelen/propankedlen kommer inn gjennom pipen/afgangsørret. Ikke start/start ikke propankjelen/propankedlen før pipen/afgangsørret er helt fri for snø/sne og is. For takpiper/afgangsør på tag finnes det en pipeforlenger/rørforlænger (art. nr. 3000 320) som anbefales ved vintercamping.

### Propansystemet

Propansystemet bør kontrolleres regelmessig av en fagkyndig person, for å påse at slanger og koplinger er tette. Propanslangene skal byttes/skiftes annethvert/hvert andet år, ettersom de har en tendens til å tørke ut og sprekke og det dermed kan oppstå lekkasje/lækage. For å øke sikkerheten anbefales det å montere Aldes lekkasjetester/lækagetester av typen 4071 ved siden av reduksjonsventilen.

### Lekkasjetester/lækagetester, type 4071



### Varmesystemet

Varmesystemet skal være fylt opp med en væskeblanding bestående av vand og glykol. Anvend helst færdigblandet Alde Premium Antifreeze, som er af meget høj kvalitet, og som er specielt udviklet til Alde-varmesystemer. Ved anvendelse af koncentreret glykol skal blandingen bestå af 60 % vand og 40 % glykol. Hvis varmeanlægget udsættes for temperaturer lavere end -25 °C, skal glykolindholdet øges, dog ikke over 50 %.

Beholderne, som væsken håndteres i, skal være fuldstændigt rene, og rørene i varmesystemet skal være fri for forurening. Dette forhindrer bakterievækst i systemet.

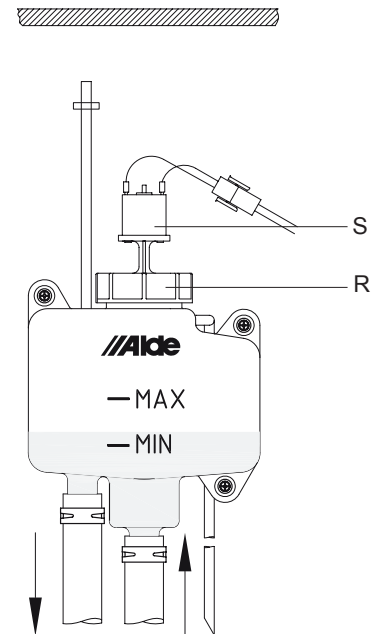
Glykolblandingens bør udskiftes hvert andet år, da egenskaberne, som f.eks. korrosjonsbeskyttelse, forringes. Anvendes Alde Premium Antifreeze, kan udskiftingsintervallet forlænges til maks. 5 år ved normal drift.

Hvis væskestanden er for lav, bør glykolindholdet kontrolleres, inden ny væske påfyldes. Dette er for at forhindre for høj koncentration af glykolblandingen. Når du påfylder glykolblandingen, bør du anvende samme kvalitet, som allerede findes i systemet. Alternativt kan du anvende Alde Premium Antifreeze, som er kompatibel med de fleste glykolblandinger på markedet.

La aldri systemet stå tomt uten væskeblanding.

## FYLLING/PÅFYLDNING AV GLYKOLVÆSKE I SYSTEMET

**OBS!** Karene som brukes til væsken må/ skal være helt rene, og det/der må ikke finnes forurensninger/urenheder i rørene til varmesystemet. Dette for å hindre bakterievækst i systemet. Systemet fylles gjennom/gennem ekspansjonstanken, enten manuelt eller ved hjelp av Aldes påfyllingspumpe, som både fyller opp og luffer/ventilerer systemet. Ved manuell påfylling løsnes først mutteren/møtrikken (R) til sirkulasjonspumpen og deretter løftes pumpen (S) opp av tanken. Hell/hæld glykolblandingen langsomt opp i tanken. Luft/udluft systemet. Fyll på mer væske hvis nivået har/er sunket ved lufting/udluftningen. Et system som nylig er fylt, skal luftes/udluftes med jevne mellomrom de første dagene varmesystemet er i drift.



## LUFTING/UDLUFTNING AV SYSTEMET

Ved fylling/påfyllning av glykolvæske i systemet kan det danne seg luftlommer, avhengig av hvordan rørsystemet er montert. Et tegn på at det er luft i systemet, er at varmen bare går ca. en meter ut i rørene fra kjelen/kedlen selv om sirkulasjonspumpen går/kører. I et nyfylt system kan det dannes små luftbobler i ekspansjonstanken, som lager en knurrende lyd. Stopp sirkulasjonspumpen noen sekunder, slik/således at boblene forsvinner.

### Lufting/udluftning:

Hvis kjelen/kedlen har en lufteskruer bak på den utgående rørledningen, åpner du skruen og lar den være åpen til det begynner å renne/løbe ut væske. Hvis kjelen/kedlen er utstyrt med automatisk avlufting/udluftning, er det ingen grunn til å luften/udluften systemet manuelt. Start propan-kjelen/propankedlen. Sirkulasjonspumpen skal være slått av/fra. Åpne resten av lufteskruene i systemet (plasseringen av skruene er beskrevet i instruksjonsboken til kjøretøyet). La skruene være åpne til det begynner å renne/løbe glykolvæske fra dem. Start sirkulasjonspumpen og la den gå/køre en stund. Kontroller at rørene og radiatorene i kjøretøyet begynner å bli varme.

### Hvis dette ikke hjelper, kan du forsøke følgende:

**Campingvogn med enkel aksling/en akse:** Stopp sirkulasjonspumpen. Vipp vognen fremover. La den stå slik/sådan i noen minutter, slik/således at luften kan vandre oppover/op i systemet. Åpne lufteskruen på det høyeste punktet. La skruen være åpen til det begynner å renne/løbe ut glykolvæske. Gjør det samme med vognen vippet bakover. Sett deretter campingvognen horisontalt og start sirkulasjonspumpen. Kontroller at rørene og radiatorene i kjøretøyet begynner å bli varme.

**Campingbil/autocamper eller campingvogn med boggi/dobbelt akse:** Den enkleste måten å luften/udluften varmesystemet på her, er å plassere kjøretøyet på et skrått underlag eller heve den ene enden av kjøretøyet med en jekk/donkraft. Luft/udluft systemet som beskrevet ovenfor.

## OM PROPANGASS

### Propangassens egenskaper

Propan er et petroleumsprodukt formelt kjent som "kondensert petroleums-gass". Den består hovedsakelig av gassene propan og butan. Propan har den fordel at den holder seg i gassform helt ned til 40 °C, mens butan fungerer dårlig under +10 °C. Propan egner seg derfor godt i land/lande med et kaldt klima. Flasken inneholder propan både i væske- og gassform. Når flasken fylles, omdannes gassen til væskeform av trykket. Når ventilen på flasken åpnes, omdannes væsken til gass igjen. Faren med propan er at gass som lekker, kan antennes og forårsake eksplosjon. Ettersom propan er tyngre/tungere enn luft, vil gass som lekker samle seg på det laveste punktet. Propan inneholder ingen giftige stoffer. Innånding av konsentrert gass kan imidlertid gi en viss narkoseeffekt, åndenød og kvalningssymptomer. Symptomene forsvinner raskt/hurtig når man puster inn/indånder vanlig/almindelig luft eller oksygen/ilt. Det er selvfølgelig ikke tilrådelig å innånde verken propan eller avgasser/røggasser. For at det skal være enklere å oppdage en eventuell gasslekkasje, er propanen tilsatt et karakteristisk luktestoff.

### Forbrenning

Ved fullstendig forbrenning av propan avgis kun karbondioksid (CO<sub>2</sub>) og vanddamp, nøyaktig som vår egen utåndingsluft. God lufttilførsel er viktig for å sikre fullstendig forbrenning. Gassflammen skal brenne med en svak blåfarge og en blå/grønn kerne. Propan er meget miljøvennlig og sotet/soder ikke ved fullstendig forbrenning. Den kan oppbevares på gassflaske i ubegrenset tid uten at kvaliteten forringes.

### Trykk

Propanbrenneren opererer med lavere trykk enn det som er i gassflasken. Lavt trykk (0,50 mbar) og middels trykk (fra 50 mbar opptil 2,0 bar) oppnås ved at propanen passerer gjennom en reduksjonsventil. Høyt trykk (over 2,0 bar) er redusert trykk og benyttes hovedsakelig til campingstyr. Lavt og middels trykk er alltid et redusert trykk.

## FEILSØKING

### Kjelen/kedlen starter ikke

1. Tomt for propan?
2. Er hovedkranen/hovedhanen helt åpen?
3. Kontroller at det brukes/der anvendes riktig/passende gasstype i forhold til utetemperatur/ uendørstemperatur. Butan er ikke egnet/ikke passende ved temperaturer lavere enn +10 °C. Bruk propan i stedet!
4. Hvis kjelen/kedlen ikke har vært i drift på en stund/et stykke tid eller hvis gassflasken nettopp er byttet/skiftet, kan det ta lengre tid enn normalt å tenne kjelen/kedlen.
5. Kontroller at kjelen/kedlen er koplet til strømforsyningen (> 11 V).
6. Kontroller at sikringen til kjelen/kedlen er hel.
7. Kontroller at de elektriske tilkoplingene på kjelen/kedlen er festet/fastgjort skikkelig/ordentlig.
8. Hvis dette ikke hjelper, må/skal du kontakte et serviceverksted.

### Nødstart

1. Kople fra/Frakobl 12 V og kabelen til panelet på varmesystemet.
2. Kople til/tilslut en kabel mellom 2 og 9 i koplingsstykket (på varmesystemet).
3. Kople 12 V til varmesystemet.
4. Nå/nu starter varmesystemet med gass og 1 kW. (Regulering av romtemperatur/romtemperatur fungerer ikke, kontinuerlig pumpedrift.)

### Varmepatronen fungerer ikke

1. Kontroller at varmepatronen er koplet til strømforsyningen (230 V ~).
2. Kontroller at releene/relæerne som sitter i kjelen/kedlen kople inn/slår til (du hører et svakt klikk fra releene/relæerne når varmepatronen blir slått på/til fra betjeningspanelet).
3. Hvis dette ikke hjelper, må/skal du kontakte et serviceverksted.

## GARANTI

Alde gir ett års garanti fra leveringsdato. Garantien dekker kun material- eller fabrikkasjonsfeil under forutsetning av at installasjons- og bruksanvisningen er fulgt. Garantien dekker ikke frostskafer.

**OBS!** Det er kun tillatt å bruke originaldelene fra Alde som reservedeler.

## INSTALLASJONSANVISNING COMPACT 3010

Denne anvisningen omhandler installasjon og montering av kjele/kedel og ekspansjonstank. Les denne anvisningen nøye/omhyggelig før kjelen/kedlen blir montert.

Denne anvisningen er godkjent for/til kjelen/kedlen Alde Compact 3010 montert i campingvogn, campingbil/autocamper og bygninger, i samsvar/overensstemmelse med CE nr. 0845 BP0003, installasjon i fordon e5 00 0005 og EMC e5 03 0261. Installasjon og reparasjoner må bare/kun utføres av fagkyndig person. Nasjonale bestemmelser må/skal følges.

### TEKNISKE DATA

#### Mål/vekt

Høyde, kjele/kedel: 310 mm

Bredde, kjele/kedel: 340 mm

Lengde, kjele/kedel: 510 mm

Vekt: 14 kg (uten væske)

Gass: Propan Butan

Effekttrinn 1: 3,3 kW 3,8 kW

Forbruk: 245 g/h 275 g/h

Effekttrinn 2: 5,5 kW 6,4 kW

Forbruk: 405 g/h 460 g/h

Trykk: 13+ 28-30/37 mbar

13B/P 30 mbar

#### Volum/trykk/temp.

Væskevolum radiatorvann: 3,5 liter

Væskevolum varmtvann: 8,4 liter

Maks. trykk radiatorvann: 0,05 MPa  
(0,5 bar)

Maks. trykk varmtvann: 0,3 MPa  
(3,0 bar)

Systemtemperatur: maks 85°C.

#### 230 V ~

Effekt element: 1 x 1050 W

(2 eller 3 kW) 1 x 2100 W

#### 12 V DC

Strømforbruk: 1 ampere (maks.)

Sikring: 3,15 ampere +/- 3,15 ampere-

### MONTERING AV KJELEN/ KEDLEN

Det mest hensiktsmessige stedet å plassere kjelen/kedlen, er i en garderobe eller et skap, men den kan også plasseres under gulvet i kjøretøyet.

Ved plassering utenfor kjøretøyet må/skal kjelen/kedlen bygges inn slik/således at den er beskyttet mot vannsprut/vandstænk, avgasser/røggasser osv. Ved valg av plassering er det også viktig å huske på at det må/skal være mulig å ta av serviceluken (A 1), og at det/der må/skal være tilstrekkelig plass til å bytte/skifte komponenter ved service.

Dataskiltet på kjelen/kedlen skal være lesbart etter installering. Innbyggingsmålene i henhold til fig. A er anbefalte minstemål ved montering av kjelen/kedlen. Stedet der/hvor kjelen/kedlen monteres må/skal være ventilert, ventilasjonsområde minst 70 cm<sup>2</sup>.

Kjelen/kedlen skrues fast i gulvet ved hjelp av hullene i festebrakettene/fastgøringsbøjlerne (A 2).

**OBS!** Kjelen/kedlen må ikke plasseres i passasjerrommet/kabinen på kjøretøy av typen M2 og M3.

#### Fig A

1. Serviceluke
2. Festehull/fastgøringshul

### MONTERING AV PIPE/ AFGANGSRØR PÅ TAK

Kjelen/kedlen må kun monteres med originalpipe/originalt afgangsrør. Pipen/afgangsrøret må ikke blokkeres. Takpipen/afgangsrør på tag må/skal monteres på en horisontal flate (med maks. 30° takvinkel).

Det/der må ikke finnes andre gjenstander montert på taket innenfor en radius på 200 mm fra pipen/afgangsrøret.

Merk av/afmørk sentrum hvor pipen/afgangsrøret skal monteres og bor et Ø 76 mm hull gjennom/gjennom taket. Monter pipen/røret oppe fra taket. Tett med tetningsmiddel for karosseri mellom festeskive/spændeskive (C 4) og tak (C 5) og skru fast pipen/skru røret fast med seks plateskruer (C 6).

### MONTERING AV PIPE / AFGANGSRØR PÅ VEGG

Kjelen/kedlen må kun monteres med originalpipe/originalt afgangsrør.

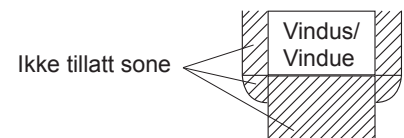
Pipen/røret må ikke blokkeres.

Veggpipen/afgangsrøret i væggen bør monteres på en så plan flate som mulig og slik/således at luften kan sirkulere fritt forbi pipen/røret.

Pipen/afgangsrøret må ikke monteres nærmere enn 300 mm fra siden av et vindu som kan åpnes eller en ventilasjonsluke/ventilationslem.

Pipen/røret må ikke monteres under et vindu som kan åpnes eller en ventilasjonsluke/ventilationslem, se skisse/skitse. Hvis pipen/røret monteres nærmere enn målene som er angitt ovenfor, må/skal det/der monteres en vindusbryter/vinduesafbryder som slår av/afbryder propandriften når vinduet er åpent.

For å sikre at kjelen/kedlen fungerer, må ingen gjenstander monteres innenfor en radius på 300 mm rundt pipen/skorsteinen (gir ingen reklamasjonsrett)



#### MERK/BEMÆRK at gjeldende nasjonale bestemmelser må/skal følges.

Avstanden fra pipen/røret til ventilasjonsluke/ventilationslem under kjøretøyet må/skal være minst 300 mm (ikke krav fra myndighetene). Avstanden fra pipen/røret til åpningen på drivstofftank/brændstofftanken eller drivstoffventilasjon/brændstoffventilasjon skal være minst 500 mm.

Merk av/afmørk plasseringen av pipen/røret. Bor deretter et Ø 83 mm hull gjennom/gjennom ytterveggen.

Monter først pakningen (B 7) og skru deretter fast pipen/røret (B 8) med de seks plateskruene (B 9).

Hvis flaten har struktur, for eksempel en hamret metallplate, må/skal du bruke tetningsmiddel for karosseri rundt/rundt om pakningen.

Merk/bemærk at skorsteinen skal monteres med bøyen/buen opp (skorsteinen er også merket med **TOP OBEN**). Monter deretter plasthatten (B 10a) og O-ringen (B 10b) ved hjelp av de to skruene som følger med (B 11).

## MONTERING AV INNSUGINGS-/AVGASSLANGE/RØGGASSLANGE

Lengde på slange til takpipe/avgangsrør på tag: min. 2,0 og maks. 3,5 m. Lengde på slange til veggpipe/væggavgangsrør: min. 0,5 og maks. 2 m.

Mål opp og kutt/overskær innsugingsslangen (Ø 75 mm) i riktig lengde.

Avgasslangen/udstødningsslangen (Ø 50 mm) kuttet/skæres slik/så den er/ blir ca. 50 mm lengre enn innsugingsslangen. Gjelder/gælder slanger som er over 1 m lange.

Merk/husk at slangene skal trykkes ca. 20 mm inn i slangestussene. Stikk avgasslangen/røggasslangen inn i innsugingsslangen.

Monter først avgasslangen/røggasslangen (B, C 12) på pipen/avgangsrøret og fest/fastgør med slangeklemmen (B, C 13).

Trykk deretter innsugingsslangen (B, C 14) på og fest/fastgør med den andre/anden slangeklemmen (B, C 15). Monter slangene på kjelen/kedlen på samme måte.

Klem slangen (B 16) på c/c 600 mm eller tilsvarende.

**MERK/BEMÆRK!** Kontroller at slangene er trukket/ført slik/således at vann ikke kan bli stående i innsugings/avgasslangen/røggasslangen.

## MONTERING AV EKSPANSJONSTANK

Monter ekspansjonstanken minst 200 mm høyere enn det høyeste punktet på varmesystemet eller kjelen/kedlen. Hvis ekspansjonstanken for eksempel monteres i en garderobe, bør Aldes beskyttelsesdeksel monteres rundt/omkring tanken for å hindre vannsprut/vandstænk på klær/tøy osv.

La det/der være minst 220 mm fri plass over ekspansjonstanken for påfylling og service. Skru festeplaten/fastgøringspladen (D 16) fast i veggen.

Sirkulasjonspumpen i ekspansjonstanken er en sugepumpe, og innløpet skal derfor alltid koples til røret under pumpen og avløpet skal koples til røret ved siden av (se fig. D).

Ekspansjonstanken kan speilvendes hvis tilkoplingsrørene ikke stemmer overens med varmesystemets rør. Lufteslangen (D 17) monteres rett opp/vertikalt og klemmes fast slik/således at det ikke blir knekk på den.

Avløpsslangen (D 18) monteres slik/således at det/der blir kortest mulig vei/afstand fra ekspansjonstanken til avløpet gjennom/gjennom gulvet i kjøretøyet. Slangen kuttet/overskæres med 30 ° vinkel mot kjøreretningen under kjøretøyet.

Når varmesystemet er fylt monteres sirkulasjonspumpen (D 19) i tanken og festes/fastgøres med mutteren/møtrikken (D 20).

## TILKOPLING TIL VARME-SYSTEMET

Røret (Ø 22 mm) som kopler propankjelen/propankedlen til varmesystemet sitter på siden av kjelen/kedlen. Det utgående røret (F 21) er merket med rødt og det inngående røret (F 22) er merket med blått. Bruk monteringssett med automatisk avlufting/udluftning og selvsirkulasjonsstopp for montering på kjelen/kedlen. Kople det utgående røret til T-røret av gummi (F 23).

Avløpsslangen (F 24) fra avluftingen/udluftningen skal trekkes utføres ud gjennom/gjennom gulvet på kjøretøyet. Slangen kuttet/overskæres med 30 ° vinkel mot kjøreretningen.

**OBS!** Hvis 230-volts pumpe (F 25) er montert, skal den tilkoples på returledningen. Bruk båndklemmer til å feste/fastgøre gummikoplingene. Bruk et tynt lag med Permatex Form-a-Gasket nr. 3 som tetningsmiddel mellom gummikoplingene.

**OBS!** Ved drift får/opnår varmesystemet en høy/høj temperatur. Varmerørene bør isoleres eller bygges inn/indbygges slik at/på en måte, så/verken fører eller passasjerer/passagerer kan komme i kontakt/berøring med dem under kjøring/kørslen.

**OBS!** Ikke bruk/brug ikke kopperrør i systemet. Bruk fortrinnsvis bare aluminiumsrør. Ikke bland ulike/bland ikke forskjellige metaller, da dette kan forårsake store korrosjonsskader.

## TILKOPLING TIL FERSK-VANNSSYSTEMET

Varmtvannsberederen/vandvarmeren fungerer ikke før den er koplet til kjøretøyet's ferskvannssystem. Ferskvannstilkoplingene er plassert på siden av kjelen/kedlen.

Kaldtvannsinntaket er merket med blått og varmtvannsutløpet er merket med rødt.

Det/Der må/skal **alltid** være koplet en sikkerhetsventil til varmtvannsberederen/vandvarmeren.

Det finnes to forskjellige typer sikkerhetsventiler. Hvis det inngående trykket til varmtvannsberederen/vandvarmeren overstiger 0,3 Mpa (3 bar), må/skal det/der installeres en reduksjonsventil. Reduksjonsventilen skal være stillt inn på maks. 0,3 MPa (3 bar) og minste kapasitet på 5 dm<sup>3</sup>/min.

### Ekstern sikkerhetsventil med innebygd avtapping

Alde art. nr. 3000 473 sikkerhets/tappeventil monteres på kaldtvannslangen inn til berederen/vandvarmeren.

Bor et Ø 16 mm hull i gulvet til tappeslangen/aftapningsslangen og skru deretter sikkerhets-/tappeventilen fast i gulvet.

Fest/fastgør slangekoplingen (F 26) til nippelen på innløpet. Komponentene skal monteres i denne rekkefølgen: mutter/møtrik (G 30), klemring (G 31), o-ring (G 32) og til slutt slangenippel (fig. G 33).

Kople sikkerhets-/tappeventilen til slangekoplingen.

**OBS!** Sikkerhets/tappeventilen må ikke monteres høyere enn slangekoplingen. Monter deretter vinkelkoplingen med innebygd lufteventil på den utgående koplingen (F 27). Denne monteres på samme måte som slangekoplingen. Monter tappeslangen/aftapnings-slangen (G 28) på ventilens slangestuss og trekk slangen ut gjennom/gjennom gulvet.

Slangen kuttet/overskæres med 30 ° vinkel mot kjøreretningen under kjøretøyet. Slangen må **ikke** blokkeres. Kun Aldes originalventil må brukes.

### Fastmontert sikkerhetsventil

Alde art. nr. 3000 290 sikkerhets/tappeventil er forhåndsmontert via en t-kopling på berederens/vandvarmerens utgående kopling. Kople en avløpsslange med innvendig diameter 10 mm fra utløpsrøret på sikkerhetsventilen. Trekk slangen ut gjennom/gjennom gulvet og kutt/overskær den i 30 ° vinkel mot kjøreretningen under kjøretøyet. Slangen må **ikke** blokkeres.

Monter slangenipler på inn- og utgående koplinger. Det/der bør monteres en tappekran/hane på inngående kopling for tømning av berederen/vandvarmeren. Kun Aldes originalventil må brukes.

## TILKOPLING AV PROPAN

Fjern beskyttelseshetten fra gassrøret på kjelen/kedlen (F 29).

Propaninstallasjonen til kjelen/kedlen utføres med en 8 mm rørledning, og koples på kjelens/kedlens gassrør ved hjelp av en klemring.

Ved trekking/føring av rørledning er det viktig å huske at kjelen/kedlen må/skal kunne demonteres for service.

Kjelen/kedlen må/skal koples til gassbeholderen med en typegodkjent reduksjonsventil og et trykk på 30 mbar.

**OBS!** Nasjonale bestemmelser må/skal følges ved propaninstallasjonen.

## STRØMTILKOPLING/ELTILSLUTNING

### 12 VOLT DC

Kople/tilslut kabelen (E 34) mellom betjeningspanelet og propankjelen. OBS! Hvis det/der ikke er væske i varmesystemet, må/skal du vente med å kople/slutte 12 V til kjelen/kedlen.

Dette for å hindre at kjelen/kedlen ved et uhell blir startet uten væske.

Kabelen må ikke forlenges.

Bruk bare/kun originalkabler fra Alde, som er å få/fås i ulike/forskellige lengder. 12-voltstilførselen til kjelen/kedlen skal trekkes direkte fra batteriet via kjøretøyets hovedbryter/hovedafbryder (E 35) eller en egen bryter/kontakt (kjelen/kedlen bruker ca. 70 mA i standby-modus eller når den er slått av). En 5 A sikring (E 36) må/skal monteres nærmest batteriet. Pluss- og minuskabelen mellom batteriet og kjelen/kedlen må/skal ha et areal på 1,5 mm<sup>2</sup> opptil/ved op til 20 meters lengde (10 m for plusskabelen og 10 m for minuskabelen).

For lengre kabler må/skal arealet økes til 2,5 mm<sup>2</sup>. Hvis det/der brukes transformator i stedet for batteri, må/skal denne være av god kvalitet og avgi kontinuerlig strøm, ikke rippelstrøm. Eltilslutningen fra kjelen/kedlen til sirkulasjonspumpen i ekspansjonstanken skal gjøres/utføres med en tolederkabel med et areal på minst 0,5 mm<sup>2</sup> (maks. lengde 6 m).

Ved lengre kabel et areal på 0,75 mm<sup>2</sup>.

Monter støpselet/stikket med to pinner/ben til kabelen og kople til kjelens/kedlens kontakt (E 38) og til sirkulasjonspumpens kontakt (E 39).

**OBS!** Klamre ikke 12 V kabler eller kabler for giver/føler sammen med 230 V kabler. Kablene skal helst ikke legges inntil hverandre. Hvis kablene bntes sammen, øker risikoen for driftsfeil.

### 230 VOLT ~

Kjelen/kedlen (varmepatronen) må/skal koples/tilsluttes fast til en strømforsyning på 230 V~. En 2 kW varmepatron krever en 10 A sikring, mens en 3 kW varmepatron må/skal ha en 16 A sikring. Kjelen/kedlen må/skal være jordet. Installasjonen må/skal utføres av en autorisert person i samsvar/overensstemmelse med gjeldende nasjonale forskrifter. Kun original tilkoplingkabel/tilslutningskabel fra Alde må brukes. ADVARSEL: 230 V ~ må/skal være godt atskilt fra 12 V.

### Fig E

34. Skjøtekabel/forlængerledning.
35. Strømbryter/afbryder.
36. Hovedsikring 3 - 5 A.
37. Koplingspunkt for 12 V inn.
38. 2-pinner/bens koplingspunkt på kjele/kedel
39. 2-pinner/bens koplingspunkt på pumpe
40. Betjeningspanel 3010 213
- 41a. Sirkulasjonspumpe 12 V.
- 41b. Sirkulasjonspumpe 230 V.
42. Kjele/kedel.
43. 15-pinner/bens koplingspunkt
44. Batteri 12 V.

## FYLLING/OPFYLDNING AV VARMESYSTEMET

Varmesystemet skal fylles med en blanding av vann og glykol.

Bruk helst ferdigblandet glykol av god kvalitet (med inhibitor) som er beregnet på/til varmesystemer av aluminium.

Ved bruk av konsentrert glykol skal blandingen bestå av 60 % vann og 40 % glykol. Hvis varmesystemet blir utsatt for lavere temperaturer enn -25°C må/skal innholdet av glykol økes, men ikke over 50 %.

Karene som brukes til væsken må/skal være helt rene, og det/der må ikke finnes forurensninger/urenheder i rørene til varmesystemet.

Dette for å hindre bakterievekst i systemet. Systemet fylles gjennom/gjennom ekspansjonstanken, enten manuelt eller ved hjelp av Aldes påfyllingspumpe, som både fyller opp og lufter/udlufter systemet. Ved manuell påfylling skal væsken helles langsomt på til den når ca. en cm over MIN-streken på tanken.

Luft/udluft systemet. Fyll på mer væske hvis nivået har sunket ved lufting/udluftning. Et system som nylig er fylt, skal luftes/udluftes med jevne mellomrom de første dagene varmesystemet er i drift. Opplysninger om øvrig vedlikehold av varmesystemet finner du i bruksanvisningen.

## INSTALLASJONS-KONTROLL

### Propansystemet

- Etter installasjon eller service må/skal propansystemet alltid lekkasjetestes i henhold til gjeldende bestemmelser. Hvis det foreligger mistanke om lekkasje, må/skal den lokaliseres ved hjelp av lekkasjespray/lækagespray eller såpevann/sæbevand.
- OBS! Bruk ikke åpen ild ved lekkasjesøk/læksøgning.
- Kontroller at reduksjonsventilen er stilt på riktig trykk (30 mbar).

For å øke sikkerheten ytterligere anbefaler vi å montere Aldes gasslekkasjetester/gaslækagetester.

Den monteres så nær reduksjonsventilen som mulig, og ved hjelp av et enkelt trykk på en knapp kan du lett kontrollere om installasjonen er tett.

### Varmesystemet

- Kontroller om varmesystemet lekker når hele systemet er synlig, dvs. før innredningen/inventaret monteres. Kontrollen kan gjøres på to måter. Enten lekkasjetest/lækagetest med 0,75-1,0 bar i 15 minutter med et forventet trykkfall på maks. 0,05 bar, eller du kan fylle systemet med væske og foreta en visuell kontroll. Det/der må ikke lekke ut noe væske.
- Kontroller at alle slangeklemmer er montert og plassert riktig.

### Annet

- Kontroller at lufter-/udluftnings- og avløppslangene på ekspansjonstanken og tappekranen/hanen for varmtvannet/varmt vand ikke er tilstoppet.
- Kontroller ved gummikoplingen på sirkulasjonspumpen at pumpen dreier i riktig retning (mot urviseren).
- Kontroller at pipe/afgangsrør og slanger sitter ordentlig på plass samt at slangeklemmer er montert og festet/fastgjort.
- Kontroller at produksjonsnummer og installasjonsdato er ført inn i kjelens/kedlens servicejournal.
- Kontroller at årstallet er krysset av på kjelens/kedlens dataskilt (installasjonsår eller oppstartsår).

## NOTICE D'EMPLOI COMPACT 3010

Lisez attentivement ces instructions avant la mise en service de la chaudière. Pour les Instructions d'utilisation et de montage du tableau de commande, voir instruction séparée.

Ce manuel a été conçu pour la chaudière Alde Compact 3010, montée dans une caravane, un camping-car ou dans un bâtiment conformément à CE n° 0845 BP0003, installation dans les véhicules e500 0005 et EMC e503 0261. L'installation et les réparations doivent être effectuées par des professionnels, en tenant compte des réglementations nationales.

### CONSTRUCTION DE LA CHAUDIÈRE

La chaudière est composée de trois tubes excentrés (l'échangeur de chaleur, la chemise d'eau pour le système de chauffage et, à l'extérieur, la chemise d'eau pour l'eau chaude. Les deux tubes extérieurs, ainsi que leurs extrémités et les raccords, sont réalisés en acier inoxydable, tandis que l'échangeur de chaleur est fabriqué en aluminium.

L'échangeur de chaleur est divisé en deux parties hémisphériques. Le brûleur se situe dans la partie supérieure qui constitue également l'espace de combustion, et la partie inférieure sert à l'évacuation des gaz de fumée.

Sur la chambre de combustion, soudée sur le petit côté de l'échangeur de chaleur, se trouvent le ventilateur, le brûleur, la valve électromagnétique et le raccord d'aspiration/évacuation.

Deux thermoplongeurs sont insérés dans la chemise d'eau pour le système de chauffage.

La puissance maxi est de 2 ou de 3 kW, suivant le modèle.

### DESCRIPTION DU FONCTIONNEMENT

#### Chauffage au gaz

En sélectionnant le gaz sur le panneau de commande, le ventilateur de combustion se met en marche. Une fois la bonne vitesse atteinte, le ventilateur signale au circuit imprimé qu'il est temps d'allumer la chaudière. Des étincelles d'allumage sont envoyées vers la bougie et, en même temps, la valve électromagnétique s'ouvre pour le gaz. Le brûleur s'allume, un capteur signale l'allumage de la chaudière au circuit imprimé et l'étincelle disparaît. Le brûleur reste ensuite allumé jusqu'à ce que les thermostats de la chaudière ou les thermostats d'ambiance aient atteint la température souhaitée.

Si pour une raison quelconque, la chaudière s'éteint, le capteur le signale et la chaudière fait une nouvelle tentative d'allumage (pendant env. 10 s).

#### Chauffage électrique

En sélectionnant l'électricité sur l'une des positions de puissance du panneau de commande, les relais 12 V sur le circuit imprimé s'activent et les thermoplongeurs sont alimentés en 230 volts. La cartouche électrique se commande de la même manière que la chaudière au gaz.

#### Eau chaude

Lorsque vous souhaitez uniquement de l'eau chaude, par ex. en été, inutile d'effectuer des réglages, la chaudière se charge automatiquement de cette fonction.

La pompe ne démarre que lorsque la température à l'intérieur du véhicule est inférieure à la température réglée (voir 4, tableau de commande).

Si la température à l'intérieur est plus élevée, la pompe ne démarre pas.

### INFORMATIONS IMPORTANTES

- La chaudière à gaz et la cartouche électrique peuvent fonctionner simultanément.
- Lors du démarrage de la chaudière, priorité est toujours donnée à la cartouche de électrique.
- Le système de chauffage peut fonctionner sans que le chauffe-eau soit rempli d'eau.
- Fermez toujours le disjoncteur principal de la chaudière lorsque le véhicule n'est pas utilisé.
- Videz toujours le chauffe-eau lorsqu'il y a risque de gel.
- La chaudière ne doit pas fonctionner quand vous mettez du carburant dans le véhicule, dans un garage ou similaire.
- Ne démarrez jamais la chaudière sans liquide au glycol.
- Lors du lavage du véhicule, ne projetez jamais de l'eau directement sur la cheminée.

### LE CHAUFFE-EAU

La chaudière comprend un chauffe-eau incorporé d'un volume d'environ 8,5 litres d'eau. Le chauffe-eau est en mesure de produire environ 12 litres d'eau de 40 °C par demi-heure (à partir d'une eau froide de 10 °C). Si vous utilisez la cartouche électrique au lieu du gaz pour obtenir de l'eau chaude, la capacité diminue légèrement.

Rincez toujours le chauffe-eau avant l'utilisation, surtout après un arrêt prolongé.

**N.B. :** L'eau chaude produite n'est pas potable, ni prévue pour la cuisine.

Lors de l'utilisation continue du chauffe-eau, celui-ci doit être vidé env. 1 fois/mois, et ce, afin qu'un nouveau coussin d'air puisse se former à l'intérieur. Ce coussin sert à absorber les différences de pression dans le chauffe-eau.

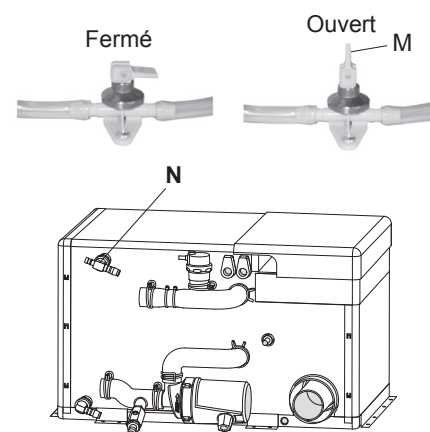
Pour la vidange des chaudières personnalisées et du système d'eau fraîche du véhicule, voir la notice d'emploi du fabricant.

**N.B. :** Le chauffe-eau doit toujours être vidé lorsqu'il y a risque de gel et que le véhicule n'est pas utilisé. La garantie ne couvre pas les dégâts causés par le gel.

#### Vidange du chauffe-eau par le robinet combiné sécurité/vidange

1. Fermez la pompe d'eau.
2. Ouvrez tous les robinets d'eau.
3. Ouvrez ensuite le robinet de sécurité/vidange en amenant le levier (M) jaune en position verticale.
4. Le chauffe-eau se vide sous le véhicule par l'intermédiaire du tuyau du robinet de sécurité/vidange. Vérifiez que toute l'eau s'évacue (env. 7-10 litres). Laissez le robinet ouvert, jusqu'à la prochaine utilisation du chauffe-eau.

**N.B.:** Vérifiez que le clapet de retenue (N) automatique s'ouvre et fait entrer de l'air dans le chauffe-eau lors de la vidange, et que le tuyau n'est pas bouché.



## LA CARTOUCHE ELECTRIQUE

Toutes les Compact 3010 sont équipées de deux thermoplongeurs de 230 V, d'une puissance maxi de 2100 ou de 3150 watts, suivant le modèle. La puissance de la cartouche électrique se sélectionne sur le panneau de commande.

Vérifiez toujours que le fusible d'entrée du véhicule est prévu pour une capacité (ampères) suffisante par rapport à la puissance sélectionnée.

Une puissance de 1050 W exige un fusible de 6 A.

Une puissance de 2100 W exige un fusible de 10 A.

Une puissance de 3150 W exige un fusible de 16 A.

## LA POMPE DE CIRCULATION

Afin de permettre à la solution de glycol chauffé de circuler, le système de chauffage doit être équipé d'une pompe de circulation. Trois types de pompes de circulation sont disponibles. Il est possible d'installer une pompe de circulation de 12 V dans le vase d'expansion ou une pompe de circulation de 230 V ou de 12 V dans la chaudière. Si plusieurs pompes de circulation sont installées, le choix de la pompe active peut être effectué par l'intermédiaire du tableau de commande.

La commande de la pompe de circulation, c'est-à-dire sa mise en marche/arrêt, est réalisée à partir du thermostat d'ambiance du tableau, en fonction de la chaleur souhaitée.

## TEMPERATURE DU SYSTEME

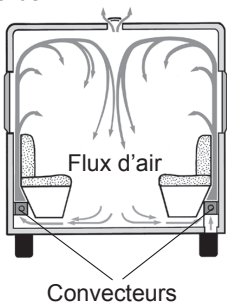
La chaudière est réglée à une température du système de 80°C, à savoir la température du liquide au glycol lorsqu'il se met à circuler dans le système de chauffage.

## CIRCULATION DE L'AIR

Pour tirer le meilleur profit possible du principe de l'eau caloporteuse, il est important que l'air puisse circuler librement sous les tiroirs de lit et derrière les dossiers et les placards muraux.

Si le véhicule est muni d'une moquette, par exemple, veillez à ce que celle-ci n'obstrue pas l'arrivée d'air vers les convecteurs.

Il est tout aussi important que les coussins et les couvertures n'empêchent pas la circulation de l'air derrière les dossiers et les placards.



## ENTRETIEN DE L'INSTALLATION DE CHAUFFAGE

### Camping d'hiver

Lors du camping d'hiver, la cheminée ne doit jamais être obstruée par la neige et par la glace, puisque l'air d'aspiration vers la chaudière à gaz passe par la cheminée.

Ne démarrez en aucun cas la chaudière avant que la cheminée soit entièrement libre de neige. Pour la cheminée sur le toit, il existe une rallonge (n° d'article 3000 320) que nous recommandons en cas de camping d'hiver.

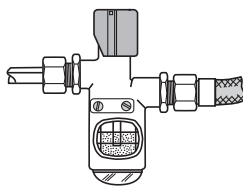
### Le système de gaz

Faites vérifier par un professionnel à intervalles réguliers l'étanchéité des raccords et des tuyaux du système.

Les tuyaux de gaz doivent être remplacés tous les deux ans, puisqu'ils sèchent et se fissurent, ce qui pourrait occasionner des fuites.

Pour plus de sécurité, nous recommandons le montage du testeur de fuite Alde type 4071 juste après le détendeur.

Testeur de fuite type 4071



### Le système de chauffage

Le système de chauffage doit être rempli avec un mélange de liquide composé d'eau et de glycol. Utilisez de préférence le mélange prêt à l'emploi, Alde Premium Antifreeze, d'une très grande qualité et spécialement étudié pour votre système de chauffage Alde. Pour utiliser du glycol concentré, le mélange doit être de 60% d'eau avec 40% de glycol. Si l'installation de chauffage est soumise à des températures inférieures à -25°C, la teneur en glycol doit être augmentée mais pas au delà de 50%.

Le récipient utilisé pour le mélange doit être parfaitement propre et les tuyaux du système de chauffage ne doivent présenter aucune impureté. Cette précaution a pour but d'éviter le développement de bactéries dans le système.

Le mélange de glycol doit être remplacé tous les deux ans car les propriétés, comme la protection anti-corrosion, ne sont plus suffisantes. Si le mélange Alde Premium Antifreeze est utilisé, les intervalles entre les vidanges peuvent être rallongés à 5 ans au maximum pour un fonctionnement normal.

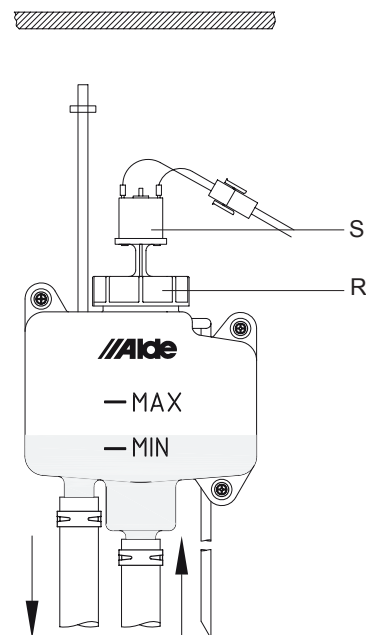
Si le niveau de liquide est trop bas, la teneur en glycol doit être vérifiée avant de faire l'appoint. Ceci pour éviter une trop grande concentration du mélange de glycol. Pour faire l'appoint en mélange de glycol, le mélange doit avoir la même qualité que celui se trouvant dans le système, ou vous pouvez utiliser le mélange Alde Premium Antifreeze qui est compatible avec la plupart des glycols présents sur le marché.

**Ne jamais laisser le système de chauffage sans liquide au glycol.**

## POUR FAIRE L'APPOINT DE LIQUIDE DANS LE SYSTEME

**N.B. :** Les récipients en contact avec le liquide doivent être parfaitement propres, et les tuyaux du système de chauffage exempts d'impuretés. Cela pour éviter la prolifération de bactéries dans le système.

Le remplissage du système s'effectue dans le vase d'expansion. Soit à la main, soit à l'aide de la pompe d'appoint Alde, qui, en peu de temps, remplit et purge automatiquement le système. Lors du remplissage manuel, commencez par desserrer l'écrou (R) de la pompe de circulation, puis sortez la pompe (S) du vase. Versez doucement le mélange au glycol dans le vase. Purgez le système. Faites l'appoint si le niveau a baissé lors de la purge. Quand le système vient d'être rempli, mieux vaut procéder à des purges régulières pendant les premiers jours de fonctionnement de la chaudière.





## PURGE DU SYSTÈME

Lors du remplissage du système, des poches d'air peuvent se former, suivant l'installation du système de tuyauterie. La présence d'air dans le système se détecte aisément : la chaleur ne se répand que dans quelques mètres de tuyaux venant de la chaudière, bien que la pompe de circulation soit en marche.

Lorsque le système vient d'être rempli, de petites bulles peuvent de former dans le vase d'expansion, en émettant une sorte de gazouillement. Arrêtez la pompe de circulation pendant quelques secondes, afin de faire disparaître les bulles.

### Voici comment purger

Si le tuyau d'évacuation de la chaudière est équipé d'une vis de purge, ouvrez celle-ci et maintenez-la ouverte jusqu'à ce que du liquide en sorte.

Si la chaudière est équipée d'un dispositif de purge automatique, vous n'avez pas à intervenir. Démarrez la chaudière à gaz. La pompe de circulation doit être en position d'arrêt. Ouvrez les autres vis de purge du système (voir leur emplacement dans le manuel du véhicule). Laissez-les ouvertes jusqu'à ce que du liquide sorte de la vis. Démarrez la pompe de circulation et faites-la tourner quelques instants. Vérifiez si les tuyaux et les radiateurs chauffent partout dans le véhicule.

Si l'air n'a pas disparu, procédez de la manière suivante :

**Caravane à un seul essieu.** Arrêtez la pompe de circulation. Penchez la caravane vers l'avant. Laissez-la dans cette position pendant quelques minutes, afin que l'air puisse migrer vers le haut du système. Ouvrez la vis de purge au point le plus élevé. Laissez-la ouverte jusqu'à ce que du liquide au glycol en sorte. Procédez de la même manière, la caravane inclinée vers l'arrière. Ramenez ensuite la caravane en position horizontale et démarrez la pompe de circulation. Vérifiez si les tuyaux et les radiateurs chauffent partout dans le véhicule.

### Camping-car ou caravane à boggie.

Dans ce cas, le plus simple est de se placer sur un terrain inclinée ou de soulever le véhicule à l'aide d'un cric. Purgez de la même manière que ci-dessus.

## SUR LE GAZ

### Propriétés du GPL

Le gaz utilisé est un produit pétrolier, officiellement dénommé "gaz de pétrole condensé". Il comprend essentiellement les gaz propane et butane. Le propane offre l'avantage de se gazéifier jusqu'à  $-40^{\circ}\text{C}$ , tandis que le butane fonctionne mal en dessous de  $+10^{\circ}\text{C}$ . C'est pourquoi l'on utilise le propane dans les pays à climat froid.

Dans la bouteille, le gaz est présent aussi bien sous forme liquéfiée que sous forme gazéifiée. Lors du remplissage de la bouteille, la compression transforme le gaz en liquide. Une fois que le robinet de la bouteille est ouvert, le liquide se retransforme en gaz.

Le risque présenté par le GPL est qu'une fuite éventuelle peut s'enflammer et produire une explosion. Puisque le gaz est plus lourd que l'air, il se dépose dans les espaces situés en faible hauteur.

Le GPL n'est pas toxique, mais peut en quantités concentrées produire un certain effet anesthésique, des suffocations et des symptômes d'étouffement. En respirant de l'air frais ou de l'oxygène, ces symptômes disparaissent rapidement. Mieux vaut évidemment ne pas s'exposer ni au GPL, ni aux gaz d'échappement. Afin de découvrir plus rapidement des fuites de gaz éventuelles, on y ajoute un additif odorant âcre, caractéristique.

### Combustion

En cas de combustion complète du GPL, ne sont émis que du gaz carbonique ( $\text{CO}_2$ ) et de la vapeur d'eau, exactement comme dans l'air que nous expirons. Pour que la combustion soit complète, il faut un apport d'air suffisant. La flamme doit être d'une couleur bleu clair, et présenter un noyau bleu/vert.

Le GPL ne nuit pas à l'environnement et ne produit pas de suie en cas de combustion complète.

Il peut être conservé dans des bouteilles pendant une durée illimitée, sans détérioration de la qualité.

### Pression

Les brûleurs à gaz fonctionnent à une pression moins élevée que celle de la bouteille. On obtient une pression faible (0-50 mbar) ou une pression intermédiaire (de 50 mbar jusqu'à 2,0 bars), en faisant passer le gaz par un détendeur. La haute pression (plus de 2,0 bars), qui est une pression non réduite, est principalement utilisée pour les équipements de camping. Les pressions faible et intermédiaire sont toujours des pressions réduites.

## DÉPANNAGE

### La chaudière ne démarre pas

1. Plus de gaz ?
2. Le robinet principal est-il complètement ouvert ?
3. Vérifiez que le type de gazole utilisé est approprié à la température extérieure. Le butane ne convient pas à des températures inférieures à  $+10^{\circ}\text{C}$ . Utilisez de préférence du propane.
4. Si la chaudière n'a pas été utilisée depuis un certain temps, ou si la bouteille de gaz est neuve, l'allumage demande plus de temps que d'habitude.
5. Vérifiez si la chaudière est sous tension ( $> 11\text{ V}$ ).
6. Vérifiez que le fusible de la chaudière est intact.
7. Vérifiez que les raccords électriques de la chaudière sont bien fixés.
8. Si rien n'y fait, adressez-vous à un atelier de dépannage.

### Démarrage d'urgence

1. Déconnectez la 12 V et le câble du panneau de la chaudière.
2. Connectez un câble entre 2 et 9 sur le support (de la chaudière).
3. Reliez la 12 V à la chaudière.
4. La chaudière redémarrera au gaz et à 1 kW. (Le réglage de la température ambiante ne fonctionne pas, service continu pompe).

### La cartouche électrique ne fonctionne pas

1. Vérifiez si la cartouche électrique est sous tension (230 V ~).
2. Vérifiez que les relais situés sur la chaudière s'enclenchent (on doit entendre un faible crépitement des relais, lorsque la cartouche électrique est mise en marche sur le panneau de commande).
3. Si rien n'y fait, adressez-vous à un atelier de dépannage.

## GARANTIE

La garantie Alde est valable un an à compter de la date de livraison. Elle ne comprend que des vices de matériaux et de fabrication, et ce, à condition que les instructions du manuel d'installation et de la notice d'emploi aient été suivies. La garantie ne couvre pas les dommages occasionnés par le gel.

**N.B.:** Seules les pièces originales Alde peuvent être utilisées comme pièces de rechange.

## MANUEL D'INSTALLATION COMPACT 3010

Ces instructions concernent l'installation et le montage de la chaudière et du vase d'expansion. Lisez attentivement ces instructions, avant le montage de la chaudière.

Ce manuel a été conçu pour la chaudière Alde Compact 3010, montée dans une caravane, un camping-car ou dans un bâtiment conformément à CE n° 0845 BP0003, installation dans les véhicules e5 00 0005 et EMC e5 03 0261.

Toute installation ou réparation doit être effectuée par un professionnel. La réglementation nationale doit être respectée.

### CARACTERISTIQUE TECHNIQUES

#### Dimensions / Poids

**Hauteur chaudière:** 310 mm

**Largeur chaudière:** 340 mm

**Longueur chaudière:** 510 mm

**Poids:** 14 kg (sans liquide)

**Gaz:** Propan Butan

**Puissance Phase 1:** 3,3 kW 3.8 kW

**Consommation:** 245 g/h 275 g/h

**Puissance Phase 2:** 5,5 kW 6,4 kW

**Consommation:** 405 g/h 460 g/h

**Pression:** 13+ 28-30/37 mbar  
13B/P 30 mbar

#### Volume / Pression / Temp.

**Volume liquide, eau radiateurs:** 3,5 liter

**Volume liquide, eau chaude:** 8,4 liter

**Pression maxi, eau radiateurs:** 0,05 MPa  
(0,5 bar)

**Pression maxi, eau chaude:** 0,3 MPa  
(3,0 bar)

**Température système:** max 85°C.

#### 230 V ~

**Effekt element:** 1 x 1050 W

**(2 alt 3 kW)** 1 x 2100 W

#### 12 V DC

**Consommation courant:** 1 A (maxi)

**Fusible:** 3,15 amp+/3,15 amp-

### MONTAGE DE LA CHAUDIÈRE

De préférence, la chaudière doit être montée dans une penderie ou un espace de rangement, mais elle pourra également être placée sous le plancher du véhicule. Lors de l'installation à l'extérieur du véhicule, la chaudière doit être située dans un espace fermé, afin d'être protégée des éclaboussures, des gaz d'échappement, etc. Lors du choix de l'emplacement, il faut également tenir compte du démontage de la trappe de service (A 1) et de l'espace nécessaire au remplacement des composants lors des travaux de maintenance.

La plaque signalétique de la chaudière doit rester lisible après l'installation.

Les cotes d'encastrement, suivant fig. A, sont des dimensions mini recommandées pour le montage de la chaudière.

L'espace où se situe la chaudière doit avoir une surface d'aération d'au moins 70 cm<sup>2</sup>.

La chaudière doit être vissée au sol par les perforations des consoles de fixation (A 2)

**N.B.:** La chaudière ne doit en aucun cas être placée dans l'espace prévu pour les passagers dans les véhicules du type M2 ou M3.

#### Fig A

1. Trappe de service
2. Perforations pour vis

### MONTAGE D'UNE CHEMINÉE SUR LE TOIT

La chaudière doit obligatoirement être montée avec une cheminée originale. La cheminée ne doit pas être obstruée.

La cheminée sur le toit doit être montée sur un support horizontale (une inclinaison 30° maxi du toit est toutefois tolérée).

Aucun objet ne doit être monté sur le toit dans un rayon de 200 mm de la cheminée. Marquez le centre du point de montage de la cheminée et percez un trou de Ø 76 mm à travers le toit.

Montez la cheminée d'en haut. Assurez l'étanchéité entre la plaque de fixation (C 4) et le toit (C 5) à l'aide d'un produit destiné aux carrosseries et vissez la cheminée au moyen de 6 vis de tôle (C 6).

### MONTAGE D'UNE CHEMINÉE MURALE

La chaudière doit obligatoirement être montée avec une cheminée originale. La cheminée ne doit pas être obstruée.

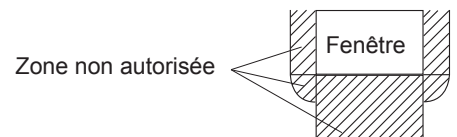
La cheminée murale doit être montée sur une surface aussi droite que possible et de manière que l'air puisse circuler librement tout autour.

La cheminée doit être montée à une distance latérale minimale de 300 mm d'une fenêtre ouvrable ou d'une prise d'air.

La cheminée ne doit en aucun cas être montée sous une fenêtre ouvrable ou sous une prise d'air, voir illustration.

Si la distance entre la fenêtre et la cheminée est moindre que celle indiquée ci-dessus, il faut prévoir un interrupteur, qui coupera le chauffage au gaz chaque fois que la fenêtre sera ouverte.

Pour un bon fonctionnement de la chaudière, aucun objet ne doit se trouver dans un rayon de 300 mm autour de la cheminée (pas de prescription officielle).



#### NOTEZ qu'il faut respecter les prescriptions nationales.

La distance de la cheminée à la prise d'air sous le véhicule doit être d'au moins 300 mm (toutefois aucune autorité ne l'impose).

La distance de la cheminée au dispositif de remplissage ou de ventilation du carburant doit être d'au moins 500 mm.

Marquez l'emplacement de la cheminée. Percez ensuite un trou de Ø 83 mm à travers la cloison. Commencez par monter le joint (B 7) et vissez ensuite la cheminée (B 8) à l'aide des six vis de tôle (B 9).

Si la surface n'est pas plane, par exemple de la tôle bosselée, un produit d'étanchéité destiné aux carrosseries doit être appliqué autour du joint.

Notez que la cheminée doit être montée le coude vers le haut. (la cheminée porte également l'indication **TOP OBEN**).

Montez ensuite le chapeau en plastique (B 10a) et la bague en O (B 10b) à l'aide des deux vis fournies (B 11).

## MONTAGE DU TUYAU D'ASPIRATION/EVACUATION

Longueur de tuyau pour cheminée montée sur le toit : 2,0 mini et 3,5 m maxi.

Longueur de tuyau pour cheminée murale: 0,5 mini et 1,5 m maxi.

Mesurez et coupez la longueur de tuyau (Ø 75 mm) nécessaire. - Le tuyau d'échappement (Ø 50 mm) sera coupé pour devenir env. 50mm plus long que le tuyau d'admission. Il s'agit des longueurs au dessus de 1 m. Notez que les tuyaux doivent être insérés d'env. 20 mm dans les collets. Introduisez le tuyau d'évacuation dans le tuyau d'aspiration. Montez d'abord le tuyau d'évacuation (B,C 12) sur la cheminée et fixez à l'aide de la pince appropriée (B,C 13).

Enfilez ensuite le tuyau d'aspiration (B,C 14) et fixez-le avec l'autre pince (B,C 15). Puis procédez de même pour montez les tuyaux sur la chaudière. Agrafez le tuyau (B 16) à c/c 600 mm ou équivalent.

**N.B.:** Vérifiez le tirage pour vous assurer que l'eau ne pourra pas s'accumuler dans le tuyau d'aspiration/évacuation.

## MONTAGE DU VASE D'EXPANSION

Montez le vase d'expansion au moins 200 mm au-dessus du point le plus haut du système de chauffage ou de la chaudière. Si vous montez le vase dans une penderie ou similaire, mieux vaut monter également la chape de protection Alde autour du vase, afin d'éviter qu'un trop-plein éventuel n'arrive jusqu'aux vêtements.

Laissez un espace d'au moins 220 mm au-dessus du vase d'expansion pour le remplissage et les travaux de maintenance.

Vissez la plaque de fixation (D 16) à la cloison. La pompe de circulation dans le vase d'expansion étant une pompe aspirante, l'arrivée doit être raccordée au tuyau situé sous la pompe, et la sortie raccordée au tuyau situé à côté (voir fig. D). Le vase d'expansion peut être monté en sens inverse, si les tuyaux de raccordement ne correspondent pas à ceux du système de chauffage.

Le tuyau de purge (D 17) doit être monté droit vers le haut et agrafé, afin d'éviter la formation de plis.

Le tuyau de drainage (D 18) doit être monté suivant la distance la plus courte du vase d'expansion vers le bas, à travers le plancher du véhicule. Il doit être coupé en biais sous le véhicule, à un angle de 30° à partir du sens de la marche.

Une fois le système de chauffage rempli, la pompe de circulation (D 19) doit être montée dans le vase et fixée à l'aide de l'écrou (D 20).

## RACCORDEMENT AU SYSTÈME DE CHAUFFAGE

Les tuyaux de raccordement de la chaudière au système de chauffage (Ø 22 mm) sont placés sur le côté de la chaudière. Les tuyaux de sortie (F 21) sont marqués en rouge et ceux d'entrée (F 22) en bleu.

Pour la chaudière, utilisez le kit de montage avec le purgeur automatique et l'arrêt automatique de la circulation. Raccordez les tuyaux de sortie avec le tuyau caoutchouc en T (F 23).

Le tuyau de drainage du purgeur (F 24) doit traverser le plancher du véhicule. Il doit être coupé en biais sous le véhicule, à un angle de 30° à partir du sens de la marche.

**N.B.:** Si c'est la pompe 230 volts (F 25) qui est montée, celle-ci doit être raccordée à la conduite de retour.

Les pièces de jonction en caoutchouc doivent être fixées à l'aide de colliers de serrage.

Pour assurer l'étanchéité entre les pièces de jonction, appliquez une mince couche de Form-a-Gasket n°3 sur les joints. **NB ! :** En service, le système de chauffage peut atteindre des températures élevées. Les tubes transportant la chaleur doivent être isolés ou incorporés, afin que le conducteur et les passagers ne puissent en aucun cas entrer en contact avec eux en cours de trajet.

**N.B.:** Ne pas utiliser les tuyaux de cuivre dans le système. Mieux vaut utiliser uniquement des tuyaux en aluminium. Les mélanges de matériaux différents pouvant provoquer de graves dégâts dus à la corrosion.

## RACCORDEMENT AU SYSTÈME D'EAU DE LA CARAVANE

Pour que le chauffe-eau fonctionne, il doit être raccordé au système d'eau du véhicule.

Les raccords pour l'eau sont placés sur le côté de la chaudière. L'entrée d'eau froide est marquée en bleu et la sortie d'eau chaude en rouge.

Dans tous les cas de figure, une valve de sécurité doit être raccordée au chauffe-eau.

Ces valves existent en deux modèles différents. Si la pression d'entrée dans le chauffe-eau est supérieure à 0,3 Mpa (3 bars), un détendeur doit être installé. Ce détendeur doit être réglé sur 0,3 Mpa (3 bars) maxi, et avoir une capacité minimale de 5 dm<sup>3</sup>/min.

### Valve de sécurité externe avec vidange incorporée

L'article Alde n° 3000 473, Valve de sécurité/vidange, doit être monté sur le tuyau d'eau froide entrant dans le chauffe-eau.

Percez un trou de Ø 16 mm dans le plancher pour le tuyau de vidange et vissez ensuite la valve de sécurité/vidange sur le plancher.

Montez le raccord de tuyau (F 26) sur le manchon d'entrée. Procédez dans l'ordre suivant : écrou (G 30), bague de serrage (G 31), bague en O (G 32) et enfin, le manchon (G 33). Raccordez la valve de sécurité/vidange au raccord de tuyau.

**N.B.:** La valve de sécurité/vidange ne doit pas être montée plus haut que le raccord de tuyau.

Montez ensuite le raccord en angle avec la valve de purge incorporée sur le raccord de sortie (F 27).

Celui-ci doit être monté selon le même procédé que le raccord de tuyau. Montez le tuyau de purge (G 28) sur le collet de la valve et faites passer le tuyau par le plancher. Le tuyau doit être coupé en biais sous le véhicule, à un angle de 30° à partir du sens de la marche. Le tuyau ne doit en aucun cas être obstrué.

Seule une valve originale Alde devra être utilisée.

### Valve de sécurité fixe

L'article Alde n° 3000 290, Valve de sécurité/vidange, est monté à l'usine par l'intermédiaire d'un raccord en T sur le raccord de sortie du chauffe-eau. Un tuyau de drainage, d'un diamètre intérieur de 10 mm, doit être raccordé à partir du tuyau d'évacuation de la valve de sécurité. Le tuyau doit traverser le plancher et être coupé en biais sous le véhicule, à un angle de 30° à partir du sens de la marche. Le tuyau ne doit en aucun cas être obstrué.

Montez les manchons sur les raccords d'entrée et de sortie.

Un robinet de vidange permettant de vider le chauffe-eau doit être monté sur le raccord d'entrée. Seul un robinet original Alde devra être utilisé.

## RACCORDEMENT DU GAZ

Enlevez le capuchon de protection du tuyau de gaz de la chaudière (F 29).

L'installation du gaz s'effectue au moyen d'un tube de 8 mm qui devra être monté sur le tuyau de gaz de la chaudière à l'aide d'une bague de serrage.

N'oubliez pas, lors du montage de la tuyauterie, qu'il faudra démonter la chaudière pour les travaux de maintenance.

La chaudière doit être raccordée à une bouteille de gaz équipée d'un détendeur homologué, la pression étant de 30 mbar.

**N.B.:** Les prescriptions nationales doivent être respectées lors de l'installation du gaz.

## BRANCHEMENT ELECTRIQUE

### 12 VOLTS CC

Branchez le câble (E 34) entre le panneau de commande et la bouteille de gaz.

**N.B.:** N'installez pas la 12 V sur la chaudière avant d'avoir vérifié la présence de liquide dans le système de chauffage: cela afin de ne pas démarrer la chaudière sans liquide, par erreur.

Le câble ne doit pas être rallongé. Utilisez uniquement les câbles originaux Alde, qui sont disponibles en différentes longueurs.

L'alimentation 12 V vers la chaudière doit être installée directement à partir de la batterie par l'intermédiaire du disjoncteur principal (E 35) du véhicule ou d'un disjoncteur séparé (la chaudière consomme env. 70 mA lorsqu'elle est en stand by ou arrêtée).

Un fusible (E 36) de 5 A doit être monté juste après la batterie.

Les câbles + et - entre la batterie et la chaudière doivent avoir une section de 2,5 mm<sup>2</sup> jusqu'à une longueur de 26 mètres (13 m pour le câble + et 13 m pour le câble -). En cas de câble plus long, la section doit être de 4 mm<sup>2</sup>.

Si au lieu d'une batterie, vous utilisez un transformateur celui-ci doit être de bonne qualité et produire du véritable courant continu et non du courant continu pulsé.

Le branchement électrique de la chaudière à la pompe de circulation dans le vase d'expansion doit être effectué au moyen d'un câble à deux conducteurs d'une section d'au moins 0,5 mm<sup>2</sup> (longueur maxi 6 m). Si le câble est plus long, une section de 0,75 mm<sup>2</sup> sera nécessaire.

Montez le câble dans la prise à deux pôles et reliez à la prise (E 38) de la chaudière ainsi qu'à la prise (E 39) de la pompe de circulation.

**N.B.** N'attachez pas les câbles 12 V ou les câbles du détecteur aux câbles 230 V. Evitez de placer les câbles trop près les uns des autres; si les câbles sont mis en paquets, le risque d'incidents techniques augmente.

### 230 VOLTS ~

La chaudière (cartouche électrique) doit toujours rester reliée à la 230 V ~ et être protégée par un fusible de 10 A dans le cas d'une cartouche électrique de 2 kW, et de 16 A dans le cas d'une cartouche de 3 kW. La chaudière doit être reliée à la terre. L'installation doit être effectuée par un professionnel, et tenir compte de la réglementation nationale. Seuls les câbles originaux Alde devront être utilisés.

**ATTENTION:** La 230 V~ doit être bien séparée de la 12 V.

### Fig E

34. Câble rallonge.
35. Interrupteur.
36. Fusible principal 3 – 5 A.
37. Boîtier de connexion pour 12 V entrée.
38. Boîtier de connexion deux pôles sur la chaudière.
39. Boîtier de connexion deux pôles sur la pompe.
40. Panneau de commande 3010 213
- 41a. Pompe de circulation 12 V.
- 41b. Pompe de circulation 230 V.
42. Chaudière.
43. Boîtier de connexion 15 pôles.
44. Batterie 12 V.

## REPLISSAGE DU SYSTEME DE CHAUFFAGE

Le système de chauffage doit être rempli d'un mélange composé d'eau et de glycol. Utilisez de préférence un glycol tout préparé de haute qualité (avec inhibiteurs), destiné aux systèmes de chauffage en aluminium. Lors de l'utilisation de glycol concentré, le mélange doit être composé de 60% d'eau et de 40% de glycol. Si l'installation de chauffage est soumise à des températures inférieures à -25°C, la teneur en glycol doit être augmentée, sans toutefois dépasser 50%.

Les récipients en contact avec le liquide doivent être parfaitement propres, et les tuyaux du système de chauffage exempts d'impuretés. Cela pour éviter la prolifération de bactéries dans le système.

Le remplissage du système s'effectue dans le vase d'expansion. Soit à la main, soit à l'aide de la pompe d'appoint d'Alde, qui remplit et purge le système simultanément. Lors du remplissage manuel, versez doucement le liquide jusqu'à ce que le niveau arrive à env. 1 cm au-dessus du repère MIN dans le vase. Purgez le système. Faites l'appoint, si vous constatez que le niveau a baissé lors de la purge. Lorsque le système de chauffage vient d'être rempli, purgez-le de préférence à intervalles réguliers au cours des premiers jours de fonctionnement du chauffage.

Pour en savoir plus sur l'entretien du système, voir la notice d'emploi.

## CONTROLE DE L'INSTALLATION

### Le système de gaz

- Vérifiez toujours l'étanchéité du système, selon la réglementation en vigueur, après l'installation et après les travaux de maintenance.
- S'il y a fuite, vous devez la détecter à l'aide d'un pulvérisateur antifuite ou de l'eau savonneuse.
- **N.B.:** Ne jamais utiliser une flamme pour détecter une fuite
- Vérifiez que le détendeur est réglé à la pression correcte (30 mbar).

Pour une sécurité optimale, nous recommandons l'installation du détecteur de fuites de gaz Alde. Il se monte juste après le détendeur, et en appuyant sur un bouton, on vérifie instantanément si l'installation est étanche.

### Le système de chauffage

- L'étanchéité du système de chauffage doit être contrôlée avant l'aménagement, c'est-à-dire quand on peut encore le voir dans son entier.
- Le contrôle peut s'effectuer de deux manières.
- Soit un contrôle d'étanchéité de 0,75 – 1,0 bar pendant 15 min., puis réduction de la pression, 0,05 bar maxi ; soit en remplissant le système de liquide et en vérifiant à l'œil nu.
- Aucune fuite de liquide ne devra être tolérée.
- Assurez-vous que toutes les pinces de tuyaux sont montées et correctement placées.

### Autres

- Vérifiez que les tuyaux de purge et de drainage du vase d'expansion ainsi que le robinet de vidange de l'eau chaude ne sont pas obstrués.
- Vérifiez à l'endroit du raccord en caoutchouc sur la pompe de circulation, si celle-ci tourne dans le bon sens (sens contraire aux aiguilles d'une montre).
- Vérifiez que la cheminée et les tuyaux sont en place et que les pinces de tuyau sont montées et serrées.
- Vérifiez que le dossier de maintenance de la chaudière est rempli et comporte le n° de fabrication et la date d'installation.
- Vérifiez que l'année est cochée sur le panneau signalétique de la chaudière (date de montage ou de première mise en service).

## ISTRUZIONI PER L'USO COMPACT 3010

Leggere attentamente le presenti istruzioni prima di utilizzare la caldaia. Per le Istruzioni per l'uso e le Istruzioni per l'installazione del pannello di controllo, vedere le istruzioni separate.

Le presenti istruzioni sono approvate per il montaggio della caldaia Alde Compact 3010 in caravan, camper ed edifici ai sensi delle norme CE 0845 BP0003, per l'installazione in veicoli e500 00005 ed EMC e5 03 0261 Installazione e riparazioni devono essere effettuate esclusivamente da tecnici qualificati. Osservare sempre le norme nazionali.

### DESIGN DELLA CALDAIA

La caldaia è costituita essenzialmente da tre cilindri eccentrici (scambiatore di calore, camicia d'acqua per l'impianto di riscaldamento e all'esterno camicia per l'acqua calda).

I due tubi esterni e i relativi raccordi sono in acciaio inox, mentre lo scambiatore di calore è in alluminio.

Lo scambiatore di calore è suddiviso in due semicerchi. Il bruciatore (camera di combustione) è ubicato nella metà superiore, mentre i gas di combustione vengono espulsi attraverso la metà inferiore.

Il gruppo bruciatore è montato all'estremità dello scambiatore di calore ed è costituito da ventola di combustione, bruciatore, elettrovalvola e raccordi di aspirazione/scarico.

I due gruppi di riscaldamento elettrici sono montati sulla camicia d'acqua dell'impianto di riscaldamento.

La potenza massima è 2 o 3 kW a seconda del modello.

### DESCRIZIONE DEL FUNZIONAMENTO

#### Funzionamento a GPL

Selezionando il funzionamento a GPL sul pannello di controllo, si avvia la ventola di combustione. Quando ha raggiunto la velocità corretta, la ventola segnala al circuito stampato che la caldaia può essere accesa. Il circuito stampato invia le scintille di accensione alla candela e allo stesso tempo eccita l'elettrovalvola che si apre consentendo l'entrata del gas.

Il bruciatore si accende e un sensore trasmette un segnale al circuito stampato indicante che la caldaia è accesa, quindi la scintilla di accensione si spegne. Il bruciatore rimane in funzione finché il termostato della caldaia o ambiente non rileva la temperatura impostata.

In caso di spegnimento della caldaia, il sensore si attiva e viene effettuato un nuovo tentativo di avviamento della caldaia (in 10 secondi circa).

#### Funzionamento con gruppo di riscaldamento elettrico

Selezionando il funzionamento elettrico sul pannello di controllo, il relè da 12 Volt del circuito stampato si attiva consentendo all'alimentazione a 230 Volt di raggiungere le resistenze. Il gruppo di riscaldamento elettrico è controllato allo stesso modo della caldaia a gas.

#### Acqua calda

La caldaia gestisce automaticamente il funzionamento estivo, cioè la sola produzione di acqua calda, e non occorre effettuare impostazioni.

La pompa si avvia quando la temperatura all'interno del veicolo è inferiore al valore impostato (vedere punto 4, pannello di controllo).

Se la temperatura all'interno del veicolo è superiore, la pompa non si avvia.

### INFORMAZIONI IMPORTANTI

- La caldaia non deve essere avviata in assenza di glicole nell'impianto.
- La caldaia assegna sempre la priorità al gruppo di riscaldamento elettrico.
- La caldaia a GPL e il gruppo di riscaldamento elettrico possono funzionare in parallelo.
- L'impianto di riscaldamento può essere riscaldato senza riempire lo scaldabagno con acqua dolce.
- Disinserire sempre l'interruttore generale della caldaia quando il veicolo non viene utilizzato.
- Spurgare sempre lo scaldabagno qualora sussista il rischio di congelamento.
- La caldaia a GPL deve essere spenta durante il rifornimento del veicolo.
- Durante il lavaggio del veicolo, prestare attenzione a non far penetrare l'acqua dallo sfiato sul tetto.

### SCALDABAGNO DOMESTICO

La caldaia è dotata di uno scaldabagno incorporato con un volume di circa 8,5 litri di acqua dolce. Lo scaldabagno può produrre circa 12 litri di acqua a 40°C ogni 30 minuti (con una temperatura dell'acqua fredda di 10°C). Qualora si utilizzino i gruppi di riscaldamento elettrici anziché a gas per riscaldare la caldaia, la capacità si riduce leggermente.

Risciacquare sempre lo scaldabagno prima dell'uso, in particolare in caso di inutilizzo prolungato.

**N.B.!** L'acqua calda non deve essere utilizzata per bere o cucinare. In caso di utilizzo continuativo, lo scaldabagno deve essere svuotato una volta al mese affinché si formi un nuovo cuscino d'aria al suo interno.

Il cuscino d'aria è essenziale per assorbire i picchi di pressione nello scaldabagno. Per lo svuotamento di caldaie speciali ed eventuali altri impianti ad acqua dolce del veicolo, fare riferimento alle istruzioni dei rispettivi produttori.

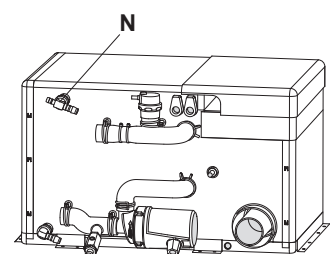
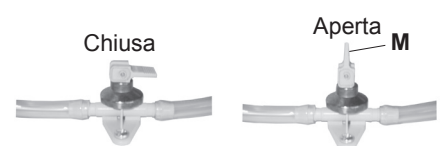
**N.B.!** Lo scaldabagno deve sempre essere spurgato qualora sussista il rischio di congelamento e in caso di inutilizzo del caravan.

La garanzia non copre eventuali danni dovuti al gelo.

#### Spurgo dello scaldabagno con la valvola di sicurezza/scarico combinata

1. Spegnerla pompa dell'acqua dolce
2. Aprire tutti i rubinetti dell'acqua.
3. Aprire la valvola di sicurezza/scarico portando la leva gialla (M) in posizione verticale.
4. Lo scaldabagno scaricherà direttamente l'acqua sotto il veicolo attraverso il flessibile della valvola di sicurezza/scarico. Verificare che sia fuoriuscita tutta l'acqua (7-10 litri circa). Lasciare aperta la valvola finché non verrà riutilizzato lo scaldabagno.

**N.B.!** Controllare che la valvola di ritegno automatica (N) sia aperta consentendo l'ingresso dell'aria nello scaldabagno durante lo spurgo e che il flessibile (O) non sia ostruito.



## GRUPPI DI RISCALDAMENTO ELETTRICI

Tutte le caldaie Compact 3010 sono dotate di due gruppi di riscaldamento elettrici a 230 V con potenza massima di 2100 o 3150 W. La potenza del gruppo di riscaldamento elettrico può essere selezionata sul pannello di controllo.

Verificare sempre che il fusibile di entrata del veicolo sia di amperaggio corretto in relazione alla potenza selezionata.

I presenti amperaggi sono validi solamente per la caldaia.

1050 W = fusibile da 6 ampere.

2100 W = fusibile da 10 ampere.

3150 W = fusibile da 16 ampere.

## POMPA DI RICIRCOLO

Per circolare all'interno dell'impianto di riscaldamento, il liquido glicolico caldo necessita di una pompa di ricircolo. Esistono tre tipi di pompe di ricircolo. Nel serbatoio di espansione può essere montata una pompa di ricircolo da 12 V, sulla caldaia una da 230 V oppure una da 12 V. Se si monta più di una pompa di ricircolo, la selezione della pompa da usare può avvenire dal pannello di comando.

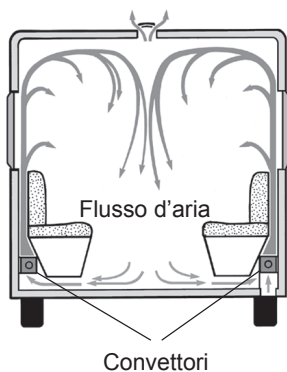
Il comando della pompa di ricircolo, cioè l'accensione e lo spegnimento, avviene dal termostato del pannello di comando a seconda di quanto calore è necessario.

## TEMPERATURA DI SISTEMA

La caldaia è impostata per una temperatura di sistema di 80°C, cioè la temperatura del glicole che ricircola nell'impianto di riscaldamento.

## RICIRCOLO D'ARIA

Per sfruttare al meglio il principio del riscaldamento a convezione è importante che l'aria possa circolare liberamente sotto i letti nonché dietro gli schienali e gli armadietti montati a muro. Se il veicolo è tappezzato con moquette, accertarsi che la moquette non ostruisca l'apporto d'aria ai radiatori. Inoltre è importante che eventuali cuscini o coperte non impediscano all'aria di fluire dietro gli schienali e gli armadietti.



## MANUTENZIONE DELL'IMPIANTO DI RISCALDAMENTO

### Campeggio invernale

In caso di campeggio durante l'inverno, accertarsi che la canna fumaria non sia ostruita da neve e ghiaccio poiché l'aria necessaria per il funzionamento della caldaia a GPL entra dalla canna fumaria. Non avviare la caldaia a GPL se la canna fumaria non è completamente libera dalla neve. Per il campeggio invernale, si raccomanda l'uso della prolunga per canna fumaria (codice 3000 320) per il montaggio sul tetto.

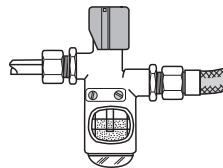
### Impianto del GPL

L'impianto del GPL deve essere ispezionato regolarmente da un tecnico qualificato per accertarsi che raccordi o flessibili non presentino perdite.

I flessibili del GPL devono essere sostituiti secondo le norme nazionali, ma almeno ogni 5 anni. Verificare la data stampata sul flessibile. I flessibili tendono a indurirsi con la conseguente formazione di crepe.

Per una maggiore sicurezza, si raccomanda di installare il rilevatore di perdite Alde, tipo 4071, il più vicino possibile alla valvola di riduzione della pressione.

Rilevatore di perdite tipo 4071



### Impianto di riscaldamento

L'impianto di riscaldamento deve essere riempito con una miscela di acqua e glicole. Usare preferibilmente Alde Premium Antifreeze premiscelato, che è un prodotto di alta qualità ed è particolarmente collaudato per l'uso nel vostro impianto di riscaldamento Alde. Se invece si ha a disposizione il glicole concentrato, prima di immetterlo nel circuito mescolarlo con acqua: 60% acqua e 40% glicole. Se l'impianto di riscaldamento è esposto a temperature inferiori a -25 °C, il contenuto di glicole va aumentato, ma senza superare il 50%.

I recipienti in cui viene versata la soluzione devono essere assolutamente puliti e i tubi nell'impianto di riscaldamento devono essere liberi da impurità. Ciò per impedire la proliferazione batterica nell'impianto.

La miscela di glicole andrebbe sostituita ogni due anni, perché le caratteristiche come ad esempio la protezione anticorrosione peggiora col tempo. Se si usa Alde Premium Antifreeze, l'intervallo di sostituzione può essere aumentato a un massimo di 5 anni, in caso di funzionamento normale dell'impianto.

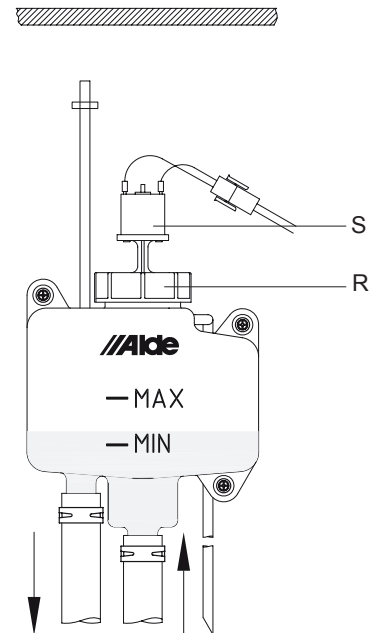
Se il livello del liquido è troppo basso, controllare il contenuto di glicole prima di rifornire di nuovo. Ciò serve a prevenire una concentrazione troppo elevata di glicole nella miscela. Quando si riempie l'impianto con la miscela di glicole, bisogna usare lo stesso tipo di liquido che è già presente nell'impianto, oppure si può usare Alde Premium Antifreeze che è compatibile con la maggiore parte dei glicole presenti sul mercato.

**L'impianto di riscaldamento non deve mai funzionare senza glicole.**

## RIEMPIMENTO DELL'IMPIANTO CON GLICOLE

**N.B.!** Gli eventuali serbatoi del liquido devono essere assolutamente puliti e i tubi dell'impianto di riscaldamento devono essere privi di impurità per prevenire la proliferazione batterica nell'impianto.

Il riempimento dell'impianto si effettua attraverso il serbatoio di espansione, manualmente oppure con la pompa di riempimento Alde che rabocca e sfiata l'impianto. Per il riempimento manuale, svitare il dado della pompa di ricircolo (R) ed estrarre la pompa (S) dal serbatoio. Versare lentamente la nuova miscela di glicole nel serbatoio. Sfiatare l'impianto. Rabboccare ulteriormente se il livello è sceso dopo lo sfiato. Dopo il rabbocco, sfiatare regolarmente l'impianto di riscaldamento nei primi giorni di funzionamento.



## SFIATO DELL'IMPIANTO

A seconda della disposizione dei tubi, durante il rabbocco con glicole possono formarsi sacche d'aria nell'impianto.

Un'indicazione della presenza d'aria nell'impianto è rappresentata dal fatto che il calore rilasciato nei tubi si espande soltanto per un metro circa dalla caldaia anche quando la pompa di ricircolo è in funzione.

Dopo il rabbocco possono formarsi piccole bolle d'aria nel serbatoio di espansione, che emette una sorta di mormorio. Spegnendo la pompa di ricircolo per qualche secondo, le bolle scompariranno.

### Sfiato

Se sul tubo di uscita è presente una vite di sfiato, aprire la vite di sfiato e lasciarla aperta finché non inizia a fuoriuscire l'acqua.

Se la caldaia è dotata di sfiato automatico, non è necessario sfiatarla manualmente. Avviare la caldaia a GPL. La pompa di ricircolo deve essere spenta.

Aprire le restanti viti di sfiato nell'impianto (fare riferimento al manuale istruzioni del veicolo per le rispettive posizioni). Lasciare aperte le viti di sfiato finché non inizia a fuoriuscire il fluido, quindi chiuderle. Avviare la pompa di ricircolo e lasciarla in funzione per un po'. Controllare che i tubi e i radiatori nel veicolo siano caldi.

### Qualora non si riscaldino, provare quanto segue:

**Caravan a singolo assale:** Spegnerla la pompa di ricircolo. Abbassare il più possibile il lato anteriore del caravan. Lasciarlo in questa posizione per alcuni minuti in modo che l'aria salga verso l'alto nell'impianto. Aprire la vite di sfiato più in alto. Lasciarla aperta finché non inizia a fuoriuscire il glicole. Sollevare il più possibile il lato anteriore del caravan e ripetere la procedura in questa posizione. Riportare il caravan in posizione orizzontale e avviare la pompa di ricircolo. Controllare che i tubi e i radiatori nel veicolo siano caldi.

**Camper o caravan a due assali:** Il metodo più semplice per sfiatare l'impianto di riscaldamento è parcheggiare il veicolo in pendenza o sollevare un lato del veicolo con un martinetto. Spurgare l'impianto come descritto sopra.

## IL GPL

### Caratteristiche del GPL

Il GPL (gas di petrolio liquefatto) è un derivato del petrolio composto principalmente dai gas propano e butano. Il propano presenta il vantaggio di rimanere allo stato gassoso fino a una temperatura di  $-40^{\circ}\text{C}$ , mentre il butano perde efficienza a  $+10^{\circ}\text{C}$ . Per questo motivo, nei Paesi freddi viene utilizzato il propano.

Le bombole contengono GPL in forma sia liquida che gassosa. Quando si riempiono le bombole, la pressione trasforma il gas in liquido. Quando si apre la valvola della bombola, il liquido si ritrasforma in gas.

Il GPL presenta il rischio che eventuali perdite di gas possono provocare incendi ed esplosioni. Poiché il GPL è più pesante dell'aria, l'eventuale gas fuoriuscito si raccoglierà in basso.

Il GPL non contiene sostanze tossiche, ma l'inalazione di gas concentrato può avere un effetto anestetizzante e provocare difficoltà respiratorie e sintomi di soffocamento. In genere, questi sintomi scompaiono respirando aria fresca.

Naturalmente, è opportuno evitare di inalare GPL o gas di scarico. Per agevolare il rilevamento di eventuali perdite, al gas viene aggiunta una sostanza dal caratteristico odore.

### Combustione

La combustione completa del GPL produce solamente anidride carbonica ( $\text{CO}_2$ ) e vapore acqueo, proprio come l'aria che espiriamo.

Per assicurare una combustione completa è necessario un buon apporto d'aria. La fiamma deve presentare un colore bluastro, mentre il centro della fiamma deve essere blu/verde. Il GPL è estremamente ecologico e non genera fuliggine in caso di combustione completa. Può essere conservato in bombole per un periodo di tempo illimitato senza subire alcun impoverimento di qualità.

### Pressione

In genere, il bruciatore a GPL funziona a una pressione inferiore rispetto a quella nella bombola. La bassa pressione (0-50 mbar) e la pressione intermedia (50 mbar - 2,0 bar) vengono create consentendo al gas di passare attraverso una valvola di riduzione. L'alta pressione (oltre 2,0 bar) è una pressione non ridotta utilizzata principalmente nelle attrezzature da campeggio. La bassa pressione e la pressione intermedia sono sempre ridotte.

## RICERCA DEI GUASTI

### La caldaia non si avvia

1. Il GPL è esaurito? Di tipo errato per l'applicazione?
2. Il rubinetto principale è completamente aperto?
3. Controllare che sia usato il tipo corretto di GPL a seconda della temperatura esterna presente. Il butano non può essere usato a temperature inferiori a  $+10^{\circ}\text{C}$ , usare ad esempio il propano!
4. Se la caldaia è inutilizzata da tempo o la bombola del gas è stata sostituita, l'accensione della caldaia può richiedere più tempo del normale.
5. Controllare che la caldaia sia collegata all'alimentazione elettrica ( $> 11\text{ V}$ ).
6. Controllare che il fusibile (T) per la caldaia sia integro.
7. Controllare che i collegamenti elettrici sulla caldaia siano saldamente fissati in posizione.
8. Se il problema persiste, contattare un centro di assistenza.

### Avviamento di emergenza

1. Scollegare l'alimentazione elettrica a 12 V e il cavo collegato al pannello sullo scaldabagno.
2. Collegare un cavo tra i punti 2 e 9 nel connettore (dello scaldabagno).
3. Collegare l'alimentazione elettrica a 12 V allo scaldabagno.
4. Lo scaldabagno si avvia a gas con una potenza di 1 kW (la regolazione della temperatura ambiente non funziona, la pompa rimane costantemente in funzione).

### Il gruppo di riscaldamento elettrico non funziona

1. Controllare che il gruppo di riscaldamento elettrico sia collegato all'alimentazione elettrica (230 V ~).
2. Controllare che i relè montati sulla caldaia scattino (devono emettere un clic quando il gruppo di riscaldamento elettrico viene acceso dal pannello di controllo).
3. Se il problema persiste, contattare un centro di assistenza.

## GARANZIA

La garanzia Alde è valida per un anno dalla data di consegna e copre esclusivamente eventuali difetti di materiali e produzione a condizione che siano state rispettate le istruzioni per l'installazione e l'uso.

La garanzia non copre eventuali danni dovuti al gelo.

**N.B.!** Utilizzare esclusivamente ricambi originali Alde.

## ISTRUZIONI PER L'INSTALLAZIONE COMPACT 3010

Le presenti istruzioni descrivono l'installazione e il montaggio di caldaia e serbatoio di espansione. Leggere attentamente le presenti istruzioni prima di montare la caldaia.

Le presenti istruzioni sono approvate per il montaggio della caldaia Alde Compact 3010 in caravan, camper ed edifici ai sensi delle norme CE 0845 BP0003, per l'installazione in veicoli e5 00 00005 ed EMC e5 03 0261. Installazione e riparazioni devono essere effettuate esclusivamente da tecnici qualificati. Osservare sempre le norme nazionali.

### DATI TECNICI

#### Misure/Peso

**Altezza della caldaia:** 310 mm

**Profondità della caldaia:** 340 mm

**Larghezza della caldaia:** 510 mm

**Peso:** 14 kg (fluido escluso)

**Gas:** **Propano** **Butano**

**Potenza 1:** 3,3 kW 3,8 kW

**Consumo:** 245 g/h 275 g/h

**Potenza 2:** 5,5 kW 6,4 kW

**Consumo:** 405 g/h 460 g/h

**Pressione:** I3+ 28-30/37 mbar  
I3B/P 30 mbar

#### Volume/Pressione/Temp.

**Volume acqua radiatore:** 3,5 litri

**Volume acqua calda:** 8,4 litri

**Press. max acqua radiatore:** 0,05 MPa  
(0,5 bar)

**Press. max acqua calda:** 0,3 Pa  
(3,0 bar)

**Temp. sistema:** max 85°C.

#### 230 V ~

**Potenza resistenza:** 1 x 1050 W

**(2 o 3 kW)** 1 x 2100 W

#### 12 V DC

**Consumo di corrente:** 1 amp (max)

**Fusibile:** 3,15 amp+/3,15 amp-

### INSTALLAZIONE DELLA CALDAIA

La caldaia può essere collocata in un ripostiglio oppure in un vano, ma anche sotto il pavimento del veicolo. Qualora sia collocata all'esterno del veicolo, la caldaia deve essere alloggiata in uno spazio chiuso al riparo da schizzi d'acqua, gas di scarico ecc. In sede di scelta della posizione di installazione occorre considerare anche lo spazio necessario per smontare lo sportello di servizio (A 1) e per la sostituzione dei componenti durante la manutenzione. La targhetta dei dati nominali sulla caldaia deve essere visibile dopo l'installazione. La Fig. A riporta le misure minime raccomandate per il montaggio della caldaia.

Lo spazio in cui è installata la caldaia deve essere ventilato, con una superficie di ventilazione di almeno 70 cm<sup>2</sup>.

La caldaia deve essere avvitata sul pavimento per mezzo dei fori nelle staffe di fissaggio (A 2).

**N.B.!** La caldaia **non** deve essere collocata nell'area dei passeggeri di un veicolo di tipo M2 o M3.

#### Fig. A.

1. Pannello di servizio
2. Fori per il fissaggio

### MONTAGGIO DELLA CANNA FUMARIA SUL TETTO

La caldaia deve essere montata esclusivamente con la canna fumaria originale. La canna fumaria non deve essere ostruita.

La canna fumaria sul tetto deve essere montata su una base piana (inclinazione massima del tetto 30°). Sul tetto non devono essere presenti oggetti intorno alla canna fumaria per un raggio di 200 mm.

Segnare il centro della posizione in cui verrà montata la canna fumaria o praticare un foro Ø 76 mm nel tetto.

Montare la canna fumaria dall'esterno del tetto. Sigillare la rondella (C 4) al tetto (C 5) con pasta per carrozzai e avvitare la canna fumaria con le 6 viti (C 6).

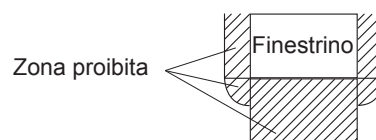
### MONTAGGIO DELLA CANNA FUMARIA A PARETE

La caldaia deve essere montata esclusivamente con la canna fumaria originale. La canna fumaria non deve essere ostruita.

La canna fumaria deve essere montata su una superficie più piana possibile in modo che l'aria possa fuoriuscire liberamente. La canna fumaria non deve essere montata a meno di 300 mm da eventuali finestrini o prese d'aria.

La canna fumaria non deve essere montata sotto un finestrino apribile o una presa d'aria, vedere disegno. Qualora non sia possibile rispettare la distanza minima sopra indicata, deve essere installato un interruttore che chiuda l'alimentazione del GPL quando viene aperto il finestrino.

Per il corretto funzionamento della caldaia, non deve essere presente alcun oggetto in un raggio di 300 mm intorno al camino (non verranno accettati eventuali reclami ufficiali).



#### NOTA: Osservare sempre le norme nazionali vigenti.

Si raccomanda di installare la canna fumaria ad almeno 300 mm dalla presa di ventilazione sotto il veicolo.

La canna fumaria deve essere installata ad almeno 500 mm dal punto di rifornimento o ventilazione del carburante.

Tracciare la posizione di installazione della canna fumaria. Praticare quindi un foro Ø 83 mm attraverso la parete esterna. Installare la guarnizione (B 7), quindi fissare la canna fumaria (B 8) con le sei viti per lamiera (B 9). Se la superficie è strutturata, ad esempio in lamiera battuta, applicare sigillante per carrozzerie presso la guarnizione.

Ricordare che la canna fumaria si installa con il gomito verso l'alto (la canna fumaria riporta la dicitura **TOP OBEN**). Installare quindi il cappuccio di plastica (B 10a) e l'O-ring (B 10b) con le due viti (B 11) in dotazione.



## MONTAGGIO DEL FLESSIBILE DI ASPIRAZIONE/SCARICO

Lunghezza del flessibile con canna fumaria sul tetto: min. 2,0 e max. 3,5 m.

Lunghezza del flessibile con canna fumaria a parete: min. 0,5 e max. 2 m.

Tagliare il flessibile di aspirazione (Ø 75 mm) alla lunghezza richiesta.

- Il flessibile di scarico (Ø 50 mm) deve essere tagliato in modo che sia più lungo di 50 mm circa rispetto a quello di aspirazione. Valido per flessibili di lunghezza superiore a 1 m.

Premere il flessibile di scarico nel flessibile di aspirazione. Montare il flessibile di scarico (B,C 12) sulla canna fumaria e fissarlo con una fascetta stringitubo (B,C 13).

Montare il flessibile di aspirazione (B,C 14) e fissarlo con l'altra fascetta stringitubo (B,C 15). Montare quindi i flessibili allo stesso modo sulla caldaia. Fissare il flessibile (B 16) ogni 600 mm o equivalenti.

**N.B.!** Accertarsi che non possano formarsi ristagni d'acqua nei flessibili di aspirazione/scarico.

## MONTAGGIO DEL SERBATOIO DI ESPANSIONE

Il serbatoio di espansione deve essere montato almeno 200 mm più in alto rispetto al punto più alto di impianto di riscaldamento o caldaia. Qualora il serbatoio di espansione sia montato ad es. in un ripostiglio, intorno al serbatoio di espansione deve essere montato l'alloggiamento protettivo Alde per evitare che eventuali schizzi possano bagnare i rivestimenti. Lasciare uno spazio di almeno 220 mm sopra il serbatoio di espansione per il rabbocco e la manutenzione.

Avvitare la piastra di fissaggio (D 16) sulla parete. La pompa di ricircolo nel serbatoio di espansione è una pompa di aspirazione e deve essere sempre collegata al tubo sotto la pompa con lo scarico accanto ad essa (vedere Fig. D). Il serbatoio di espansione può essere girato al contrario se il tubo di collegamento non può essere collegato al tubo dell'impianto di riscaldamento.

Il flessibile di ventilazione (D 17) deve essere montato in posizione verticale e fissato in modo che non si possano formare pieghe al suo interno.

Il flessibile di scarico (D 18) deve essere montato nel modo più lineare possibile dall'uscita del serbatoio di espansione attraverso il pavimento del veicolo.

Tagliare il flessibile a un angolo di 30° rispetto alla direzione di marcia sotto il veicolo. Una volta riempito l'impianto di riscaldamento, montare anche la pompa di ricircolo (D 19) nel serbatoio e fissarla con il dado (D 20).

## COLLEGAMENTO ALL'IMPIANTO DI RISCALDAMENTO

Il tubo di collegamento della caldaia a GPL all'impianto di riscaldamento (Ø 22 mm) è ubicato sul lato della caldaia. Segno rosso per il tubo di scarico (F 21), segno blu per il tubo di ritorno (F 22).

Utilizzare il set di montaggio con sfiato automatico e arresto automatico del ricircolo per il montaggio sulla caldaia. Collegare il tubo di uscita con il tubo a T in gomma (F 23). Il flessibile di scarico (F 25) dallo sfiato deve fuoriuscire attraverso il pavimento del veicolo. Il flessibile deve essere tagliato a un angolo di 30° rispetto alla direzione di marcia.

**N.B.!** Qualora si monti una pompa da 230 Volt (F 25), deve essere collegata al tubo di ritorno. I raccordi di gomma devono essere fissati con fascette.

Applicare uno strato sottile di Permatex Form-a-Gasket numero 3 alle giunzioni tra i raccordi in gomma per sigillarli.

**N.B.!** Quando è in funzione, l'impianto di riscaldamento raggiunge temperature elevate. Si consiglia di isolare o incassare i tubi di riscaldamento in modo che conducente e passeggeri non possano venire a contatto con essi durante la marcia.

**N.B.!** Non utilizzare tubi, raccordi o serbatoi dell'acqua in rame. Si raccomanda l'uso di tubi in alluminio. Non utilizzare tubi di metalli differenti per evitare gravi danni da corrosione.

## COLLEGAMENTO ALL'IMPIANTO DELL'ACQUA DOLCE

Per funzionare correttamente, lo scaldabagno deve essere collegato all'impianto dell'acqua dolce del veicolo.

I raccordi per l'acqua dolce sono ubicati su entrambi i lati della caldaia. Segno blu per l'acqua dolce fredda in entrata e segno rosso per l'acqua calda in uscita.

Allo scaldabagno deve sempre essere collegata una valvola di sicurezza. Le valvole di sicurezza sono disponibili in due modelli differenti. Se la pressione in entrata allo scaldabagno supera 0,3 MPa (3 bar), deve essere installata una valvola di riduzione della pressione. La valvola di riduzione della pressione deve avere una pressione massima di 0,3 MPa (3 bar) e una capacità minima di 5 dm<sup>3</sup>/min.

## Valvola di sicurezza esterna con scarico incorporato

La valvola di sicurezza/scarico Alde codice 3000 498 deve essere montata sul flessibile dell'acqua fredda nello scaldabagno.

Praticare un foro Ø 16 mm nel pavimento per il flessibile di scarico e avvitare la valvola di sicurezza/scarico nel pavimento.

Montare il raccordo (F 26) sul nipplo di entrata. Montare nell'ordine il dado (G 30), l'anello di bloccaggio (G 31), l'O-ring (G 32) e il nipplo (G 33). Collegare la valvola di sicurezza/scarico al raccordo.

**N.B.!** La valvola di sicurezza/scarico non deve trovarsi più in alto del raccordo.

Montare quindi il raccordo angolato con la valvola di sfiato incorporata sul raccordo di uscita (F 27).

Esso deve essere montato allo stesso modo dell'altro raccordo. Montare il flessibile di sfiato (G 28) sul manicotto del flessibile della valvola e disporre il flessibile attraverso il pavimento. Il flessibile deve essere tagliato a un angolo di 30° rispetto alla direzione di marcia sotto il veicolo. Il flessibile non deve essere ostruito.

Utilizzare esclusivamente valvole originali Alde.

## Valvola di sicurezza fissa

La valvola di sicurezza/scarico Alde codice 3000 571 deve essere premontata con un raccordo a T sul raccordo di uscita della caldaia.

Collegare un flessibile di scarico con diametro interno di 10 mm al tubo di uscita della valvola di sicurezza. Disporre il flessibile attraverso il pavimento e tagliarlo a un angolo di 30° rispetto alla direzione di marcia sotto il veicolo. Il flessibile non deve essere ostruito.

Montare i nippoli sui raccordi di entrata e uscita.

Montare un rubinetto di scarico per lo svuotamento della caldaia sul raccordo di entrata. Utilizzare esclusivamente valvole originali Alde.

## COLLEGAMENTO DEL GPL

Rimuovere il tappo protettivo dal tubo del gas sulla caldaia (F 29).

Collegare l'impianto del GPL alla caldaia con un raccordo da 8 mm e al tubo del gas della caldaia fissandolo con morsetti.

In sede di posa dei tubi, considerare lo spazio necessario per smontare la caldaia durante la manutenzione.

La caldaia deve essere collegata a una bombola di GPL con una valvola di riduzione della pressione omologata e una pressione di 30 mbar.

**N.B.!** Osservare sempre le norme nazionali relativamente agli impianti a GPL.

## COLLEGAMENTO ELETTRICO 12 VOLT DC

Collegare la prolunga (E 34) tra il pannello di controllo e la caldaia a GPL.

**N.B.!** Qualora l'impianto di riscaldamento sia vuoto, attendere prima di collegare 12 V alla caldaia per evitare di avviare accidentalmente la caldaia a vuoto. Il cavo non deve essere prolungato. Utilizzare esclusivamente i cavi originali Alde, disponibili in varie lunghezze.

L'alimentazione a 12 Volt deve essere collegata direttamente dalla batteria attraverso l'interruttore di rete del veicolo (E 35) o un interruttore separato (la caldaia consuma circa 70 mA quando è in standby oppure è spenta).

Montare un fusibile (E 36) da 5 A in prossimità della batteria. I cavi positivo e negativo tra batteria e caldaia devono avere una sezione di almeno 1,5 mm<sup>2</sup> fino a una lunghezza di 20 metri (10 m per il cavo positivo e 10 m per il cavo negativo). In caso di lunghezza superiore, i cavi devono avere una sezione di almeno 2,5 mm<sup>2</sup>.

Qualora si utilizzi un trasformatore al posto della batteria, deve fornire una corrente continua di buona qualità, senza oscillazioni.

Per il collegamento elettrico dalla caldaia alla pompa di ricircolo nel serbatoio di espansione, utilizzare un cavo con doppio isolamento e una sezione di almeno 0,5 mm<sup>2</sup> (lunghezza massima 6 mm). In caso di lunghezza superiore, utilizzare un cavo con sezione di almeno 0,75 mm<sup>2</sup>. Montare il cavo nell'interruttore bipolare e collegarlo all'interruttore della caldaia (E 38) e all'interruttore della pompa di ricircolo (E 39).

**NOTA!** Non fascettare i cavi a 12 V o i cavi per i sensori assieme ai cavi a 230 V. È preferibile che i cavi siano affiancati perché se vengono fissati assieme aumenta il rischio di malfunzionamento.

## 230 VOLT ~

Collegare la caldaia (gruppo di riscaldamento elettrico) alla rete 230 V ~ con un fusibile da 10 A per un gruppo di riscaldamento elettrico da 2 kW oppure 16 A per un gruppo di riscaldamento elettrico da 3 kW. La caldaia deve essere collegata a massa. L'installazione deve essere effettuata da un tecnico qualificato nel rispetto delle norme nazionali vigenti. Utilizzare esclusivamente un cavo originale Alde.

**AVVERTENZA:** La rete 230 V ~ deve essere ben separata dalla rete 12 V.

### Fig E

34. Prolunga.
35. Interruttore.
36. Fusibile di rete 3-5 A.
37. Morsettiera per 12 V in entrata.
38. Collegamento bipolare sulla caldaia.
39. Collegamento bipolare sulla pompa.
40. Pannello di controllo 3010 214.
- 41a. Pompa di ricircolo 12 V.
- 41b. Pompa di ricircolo 230 V.
42. Caldaia.
43. Collegamento a 15 poli.
44. 12 V batteria.

## RIEMPIMENTO DELL'IMPIANTO DI RISCALDAMENTO

L'impianto di riscaldamento deve essere riempito con una miscela di acqua e glicole. Utilizzare preferibilmente glicole premiscelato di alta qualità (con inibitore) per impianti di riscaldamento in alluminio. In caso di glicole concentrato, la miscela deve essere 60% acqua e 40% glicole. Se l'impianto di riscaldamento è soggetto a temperature inferiori a -25°C, il contenuto di glicole deve essere aumentato, ma non oltre il 50%.

Il serbatoio del liquido deve essere assolutamente pulito e i tubi dell'impianto di riscaldamento devono essere privi di impurità per prevenire la proliferazione batterica nell'impianto.

Il riempimento dell'impianto si effettua attraverso il serbatoio di espansione, manualmente oppure con la pompa di riempimento Alde (1900 811) che rabbocca e sfiata l'impianto. In caso di riempimento manuale, versare lentamente il liquido finché non supera di 1 cm la linea MIN sul serbatoio.

Sfiatare l'impianto. Rabboccare ulteriormente se il livello è sceso dopo lo sfiato. Dopo il rabbocco, sfiatare regolarmente l'impianto di riscaldamento nei primi giorni di funzionamento.

Per la manutenzione dell'impianto di riscaldamento, vedere le Istruzioni per l'uso.

## CONTROLLO DELL'INSTALLAZIONE

### Impianto del GPL

- Verificare sempre che l'impianto del GPL non presenti perdite dopo l'installazione o la manutenzione. In caso di perdita, localizzarla con uno spray cercaperdite oppure con acqua e sapone.
- N.B.!! Non utilizzare fiamme libere per cercare eventuali perdite.
- Verificare che la valvola di riduzione sia impostata sulla pressione corretta.

Per una maggiore sicurezza, si raccomanda di montare un tester cercaperdite Alde in prossimità della valvola di riduzione della pressione, che permette di riscontrare velocemente eventuali perdite nell'impianto premendo semplicemente un pulsante.

### Impianto di riscaldamento

- Eventuali perdite devono essere ricercate con l'impianto di riscaldamento completamente visibile, cioè con i pannelli smontati. Il controllo può essere effettuato in due modi. Applicando una pressione di 0,75-1,0 bar per 15 min. con una riduzione di pressione max. di 0,05 bar o riempiendo l'impianto e controllando visivamente. Non devono verificarsi perdite di liquido.
- Verificare che tutte le fascette stringitubo siano montate e posizionate correttamente.

### Varie

- Verificare che i flessibili di scarico sul serbatoio di espansione e sul rubinetto di scarico dell'acqua calda non siano intasati.
- Controllare che il raccordo in gomma sulla pompa di ricircolo ruoti in direzione corretta (antioraria).
- Verificare che flessibili e canna fumaria siano posizionati e fissati correttamente con le fascette stringitubo.
- Verificare che sul libretto di manutenzione della caldaia siano stati riportati il numero di serie e la data di installazione.
- Verificare che l'anno sulla targhetta dei dati nominali della caldaia sia barrato (in sede di montaggio o primo avviamento).

## NAVODILO ZA UPORABU COMPACT 3010

Prosimo, da si pred zagonom ogrevalne naprave skrbno preberite to navodilo. Za posluževanje in instalacijo uporabniškega polja uporabite posebna navodila.

To navodilo je namenjeno za ogrevalno napravo Alde Compact 3010 pri vgradnji v stanovanjske prikolice, avtodome in zgradbe v skladu s CE-št. 0845 BP0003, Vgradnja v vozila e500 00005 in EMC (elektromagnetna združljivost) e503 0261. Instalacijska dela in popravila smejo opravljati le kvalificirani strokovnjaki. Pri tem je potrebno upoštevati ustrezne nacionalne predpise.

### KONSTRUKCIJA OGREVALNE NAPRAVE - KOTLA

Ogrevalna naprava sestoji iz treh ekscentrično montiranih cevi (toplotni izmenjevalnik, vodni plašč za ogrevalni sistem ter skrajno zunaj vodni plašč za toplo vodo). Material obeh zunanjih cevi z zaključnimi kosi in priključki je legirano jeklo, medtem ko je toplotni izmenjevalnik iz aluminija.

Toplotni izmenjevalnik je razdeljen v dva segmenta polkrožne oblike. Gorilnik se nahaja v zgornji polovici, v zgorevalnem prostoru. Skozi spodnjo polovico se odvajajo dimni plini.

Ohišje gorilnika je montirano na čelno steno toplotnega izmenjevalnika.

Sestoji iz ventilatorja gorilnika, gorilnika, magnetnega ventila in priključka za dovod oz. odvod zraka.

V vodnem plašču za ogrevalni sistem sta montirana dva električna grelna vstavka. Maks. ogrevalna moč znaša glede na model ogrevalne naprave 2 ali 3 kW.

### OPIS DELOVANJA

#### Obratovanje na utekočinjen plin

Če na upravljalni enoti izberete obratovanje na utekočinjen plin, se zažene ventilator gorilnika. Pri dovolj velikem številu vrtljajev dobi krmilje signal od ventilatorja, da sme zagnati ogrevalno napravo. Krmilje pošlje vžigalno iskro do vžigalne svečke, istočasno se odpre magnetni ventil za oskrbo s plinom.

Gorilnik vžge in senzor pošlje signal nazaj h krmilju, da se je izvedel vžig gorilnika in da vžigalna iskra ugasne. Sedaj gorilnik obratuje, dokler se ne doseže nastavljena temperaturna vrednost na termostatu ogrevalne naprave ali na prostorskem termostatu.

Če bi gorilnik iz katerega koli vzroka ugasnil, se to zazna s senzorjem in ogrevalna naprava poskuša s ponovnim zagonom (po pribl. 10 sekundah).

#### Obratovanje z električnim grelnim vstavkom

Če na upravljalni enoti izberete električno ogrevanje s poljubno stopnjo ogrevanja, v krmilju pritegnejo 12 voltni releji tako, da se ogreva z 230 volti. Električni grelni vstavki se krmilijo na enak način kot ogrevanje na plin.

#### Topla voda

Če potrebujete izključno toplo vodo - npr. poleti, ne potrebujete izvesti nastavitvev, ogrevalna naprava krmili to funkcijo povsem avtomatsko. Črpalka se vklopi šele, ko temperatura v vozilu pade pod nastavljeno temperaturo (glejte točko 4, upravljalna enota). Če je temperatura v vozilu višja, se črpalka ne vklopi.

### POMEMBNE INFORMACIJE

- Možno je istočasno ogrevanje z utekočinjenim plinom in električnimi grelnimi vstavki.
- Grelec daje vedno prednost električni grelni patroni.
- Zagrevanje ogrevalnega sistema se lahko izvaja brez da bi bil ogrevalnik vode napolnjen s svežo vodo.
- Kadar vozila ne uporabljate, morate vedno izključiti glavno stikalo ogrevalne naprave.
- Pri nevarnosti zmrzali morate vedno izpustiti svežo vodo iz ogrevalnika vode.
- Ogrevalna naprava na utekočinjen plin ne sme obratovati pri točenju goriva v vozilo, pri zadrževanju v garažah ali podobno.
- Ogrevalna naprava ne sme obratovati brez polnjenja glikola.

### OGREVALNIK VODE

Ogrevalna naprava vsebuje vgrajen ogrevalnik vode s prostornino pribl. 8,5 litrov sveže vode. Ogrevalnik vode lahko v 30 minutah proizvede pribl. 12 litrov vode s temperaturo 40°C (pri temperaturi hladne vode 10°C). Če se ogrevalnik vode ne segreva z utekočinjenim plinom, temveč z električnim grelnim vstavkom, je kapaciteta malo nižja.

Pred zagonom je potrebno ogrevalnik vode vedno dobro izplakniti, še posebej, če je dlje časa bil v mirovanju.

**POZOR, UPOŠTEVAJTE!** Tople vode ne uporabljajte kot pitno vodo ali za kuhanje.

Pri neprekinjeni uporabi ogrevalnika vode morate slednjega enkrat mesečno izprazniti, da bi se lahko v ogrevalniku ustvarila nova zračna blazina. Funkcija zračne blazine je sprejemanje tlačnih sunkov v ogrevalniku vode.

Prosimo, da pri izpraznitvi posebej prilagojenih ogrevalnih naprav ter drugih sistemov sveže vode v vozilu upoštevajte proizvajalčevo navodilo za uporabo.

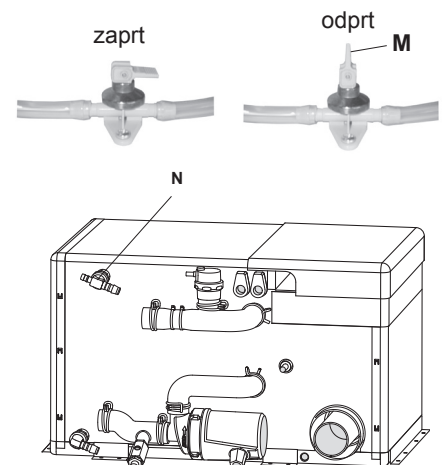
#### POZOR, UPOŠTEVAJTE!

**Bei Pri nevarnosti zmrzali in kadar vozila ne uporabljate, morate vedno izpustiti svežo vodo iz ogrevalnika vode. Garancija ne pokriva škod zaradi zmrzali**

**Izpraznitev ogrevalnika vode s kombiniranim varnostnim/izpustnim ventilom:**

1. Izklopite črpalko sveže vode.
2. Odprite vse pipe za vodo.
3. Nato odprite varnostni/izpustni ventil tako, da postavite rumeno ročico (M) v navpični položaj.
4. Ogrevalnik vode se sedaj izprazni direktno pod vozilo skozi gibko cev na varnostnem/izpustnem ventilu. Preverite, da bo zares vsa voda odtekla (pribl. 7 - 10 litrov). Pustite ventil odprt do ponovne uporabe ogrevalnika vode.

**POZOR, UPOŠTEVAJTE!** Preverite, da avtomatski povratni ventil (N) odpre in da ogrevalnik vode pri izpustu vode spusti noter zrak in da gibka cev ni zamašena.



## ELEKTRIČNI GRELNI VSTAVEK

Vse naprave Compact 3010 so opremljene z dvema 230 voltnimi električnimi grelnimi stavki z maksimalno močjo, ki je glede na model ali 2100 W ali 3150 W. Izbira moči grelnega vstavka se izvede na upravljalni enoti.

Vedno morate zagotoviti, da ima varovalka napajanja do vozila

zadostno veliko število amperov za posamezno stopnjo ogrevalne moči.

Moč 1.050 W zahteva varovalko z 6 A.

Moč 2.100 W zahteva varovalko z 10 A.

Moč 3150 W zahteva varovalko z 16 A.

## OBTOČNA ČRPALKA

Za obtok ogrete glikolne tekočine v ogrevalnem sistemu je potrebna obtočna črpalka. Obstojajo tri vrste obtočnih črpalk. IV ekspanzijski posodi je lahko vgrajena 12 V črpalka, v kotlu za ogrevanje je lahko vgrajena 230 V ali 12 V črpalka. Če je vgrajeno več črpalk, se črpalko lahko izbira s komandne plošče.

Vodenje obtočne črpalke, t. j. vključitev in izključitev, se vrši s sobnim termostatom v komandni plošči, zavisno od potrebe po gretju.

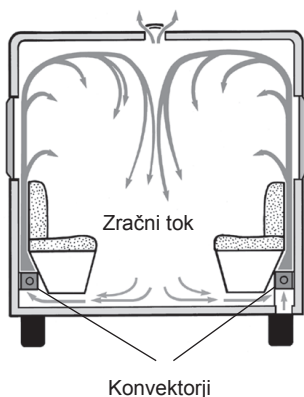
## SISTEMSKA TEMPERATURA

Ogrevalna naprava je nastavljena na sistemsko temperaturo 80°C. To je temperatura glikolne tekočine, ko cirkulira v ogrevalnem sistemu.

## CIRKULACIJA ZRAKA

Da bi lahko kar najbolje izkoristili princip toplote, ki ima vodo kot nosilec toplote, je pomembno, da lahko zrak prosto pihlja pod zaboji postelje, za hrbtnimi blazinami in stenskimi omarami. Če je npr. v vozilu položena talna obloga, slednja ne sme ovirati dovoda zraka do konvektorjev.

Prav tako je pomembno, da vzglavniki in odeje ne blokirajo cirkulacije zraka za hrbtnimi blazinami in stenskimi omarami.



Konvektorji

## VZDRŽEVANJE OGREVALNE NAPRAVE

### Zimsko kampiranje

Pri zimskem kampiranju morate na dimniku odstranjevati sneg in led, saj se skozi dimnik vodi sesani zrak do ogrevalne naprave na utekočinjen plin.

Ogrevalne naprave na utekočinjen plin nikoli ne zaženite, preden niste z dimnika odstranili ves sneg. Za zimsko kampiranje pri stropnih dimnikih priporočamo podaljšek dimnika (št. izdelka 3000 320).

### Sistem na utekočinknen plin

Poskrbite za to, da se sistem na utekočinjen plin redno preverja s strani strokovnjaka. S tem zagotovite tesnost sklopov in gibkih cevi.

Gibke cevi se bi naj vsake dve leti zamenjale, saj se lahko osušijo in počijo in s tem lahko posledično pride do puščanja plina.

### Ogrevalni sistem

Ogrevalni sistem mora biti napolnjen z mešanico tekočine, sestavljene iz vode in glikola. Po možnosti uporabite že pripravljeno mešanico Alde Premium Antifreeze, ki je zelo kakovostna in je posebej preizkušena za vaš ogrevalni sistem Alde. Pri uporabi koncentriranega glikola mora biti mešanica sestavljena iz 60 % vode in 40 % glikola. Če je ogrevalna naprava izpostavljena temperaturi, nižji od -25°C, je treba raven glikola zvišati, vendar ne preko 50 %.

Posoda, v kateri je tekočina, mora biti popolnoma čista in v ceveh ogrevalnega sistema ne sme biti prisotna umazanija. S tem preprečimo rast bakterij v sistemu.

Mešanico glikola je treba zamenjati vsako drugo leto, ker se lastnosti, kot je zaščita pred korozijo, poslabšajo. Pri uporabi mešanice Alde Premium Antifreeze se lahko čas med menjavo ob normalnem obratovanju podaljša na največ 5 let.

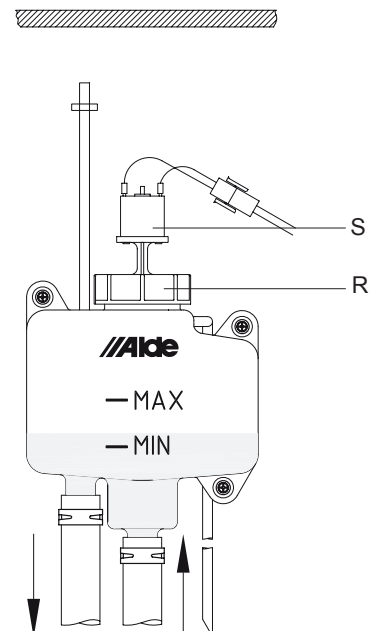
Če je raven tekočine prenizka, je treba pred dolivanjem nove tekočine preveriti vrednost odstotka glikola. S tem preprečimo visoko koncentracijo mešanice z glikolom. Pri dolivanju mešanice z glikolom je treba uporabiti enako kakovost, kot je že v sistemu, druga možnost pa je, da uporabite mešanico Alde Premium Antifreeze, ki je kompatibilna z večino glikolov, ki so na trgu.

Ogrevalnega sistema ne smete nikoli pustiti brez glikolne tekočine.

## POLNJENJE SISTEMA Z GLIKOLNO TEKOČINO

**POZOR, UPOŠTEVAJTE!** Vse posode, ki pridejo v stik s tekočinami, morajo biti povsem čiste. Prav tako morajo biti čiste cevi v ogrevalnem sistemu, saj se le tako lahko prepreči razmnoževanje bakterij.

Sistem se polni z raztezno posodo, ali ročno ali pa s pomočjo polnilne črpalke Alde, ki sistem istočasno polni in odzračuje. Pri ročnem polnjenju najprej na obtočni črpalki sprostite matico (R) in nato dvignite črpalko (S) iz posode. Glikolno mešanico počasi nalijte v posodo. Odzračite sistem. Če je po odzračevanju nivo tekočine znižal, morate tekočino naliti. V prvih dneh obratovanja po polnjenju je potrebno ogrevalni sistem redno odzračevati.



## ODZRAČEVANJE SISTEMA

Pri polnjenju sistema z glikolno tekočino se lahko tvorijo zračni žepki. To je odvisno od konstrukcije instalacije cevne sistema. To spoznate po tem, da se toplota razširi samo kakšen meter iz ogrevalne naprave naprej po cevi, čeprav obtočna črpalka deluje.

V novo napolnjenem sistemu se lahko v raztezni posodi tvorijo zračni mehurčki, kar povzroča poseben brbotajoč zvok. V tem primeru za nekaj sekund zaustavite obtočno črpalko, mehurčki izginejo.

### Pri odzračevanju postopajte, kot sledi:

Če je odzračevalni nastavek nameščen na izhodni cevi ogrevalne naprave, ga odprite za toliko časa, dokler ne začne iz njega prodirati tekočina.

Če je ogrevalna naprava opremljena z avtomatskim odzračevanjem, poteka odzračevanje avtomatsko.

Vklopite ogrevanje z utekočinjenim plinom. Pri tem naj bo obtočna črpalka izklopljena. Odprite vse ostale prezračevalne nastavke v sistemu (njihov položaj je naveden v navodilu za uporabo vašega vozila). Odzračevalni nastavki naj bodo tako dolgo odprti, dokler ne prične iztekati glikolna tekočina. Vklopite obtočno črpalko in jo pustite nekaj časa teči. Preverite, ali so se segrele vse cevi in vsi radiatorji v vozilu.

### Če cevi in radiatorji še vedno niso topli, postopajte kot sledi:

**Enoosne počitniške prikolice:** Avtodomi ali dvoosne počitniške prikolice:

**Avtodomi ali dvoosne počitniške prikolice:** V tem primeru je najenostavneje, če vozilo ali prikolico za odzračevanje postavite na nagnjeno površino ali da jo prizvzdignete z dvigalko. Odzračite, kot je opisano zgoraj.

## UTEKOČINJEN PLIN (LPG)

### Lastnosti utekočinjenega plina

Utekočinjen plin je naftni proizvod, proizvod destilacije petroleja. Sestoji v glavnem iz plinov propan in butan. Prednost propana je v tem, da se uplini do temperature  $-40\text{ }^{\circ}\text{C}$ , medtem ko je butan neuporaben že pod temperaturo  $+10\text{ }^{\circ}\text{C}$ . Zaradi tega se v državah s hladnejšim podnebjem uporablja izključno propan.

Jeklenke vsebujejo plin tako v plinasti kot tudi v tekoči obliki. Pri polnjenju jeklenk se plin pod pritiskom utekočini. Pri odprtju ventila jeklenke se tekočina ponovno spremeni v plin.

Pri utekočinjenem plinu obstaja nevarnost, ker je iztekajoč plin lahko vnetljiv in lahko eksplodira. Ker je plin težji od zraka, se iztekajoč plin zbira na najnižji točki.

Utekočinjen plin ne vsebuje nobenih strupenih snovi, vendar lahko vdihovanje v koncentrirani obliki deluje uspavajoče ter povzroči sopenje in simptome zadušitve. Vendar ti simptomi hitro izginejo pri vdihovanju svežega zraka ali kisika. Seveda je vdihovanje utekočinjenega plina ali dimnih plinov potrebno preprečiti. Za lažje zaznavanje puščanja plina je plinu primešana dišava z občutnim in močnim vonjem.

### Zgorevanje

Pri popolnem zgorevanju utekočinjenega plina se v zrak odvajata samo ogljikov dioksid ( $\text{CO}_2$ ) in vodna para, ki sta tudi sicer v zraku, ki ga izdihavamo. Za popolno zgorevanje je potreben dober dovod zraka. Plamen naj gori s šibkim modrim plamenom in modro/zelenim jedrom.

Utekočinjen plin je izredno okolju prijazen, saj pri sajenju ne povzroča saj. V jeklenki ga lahko hranimo neomejeno dolgo, brez upadanja kakovosti.

### Tlak

Obratovalni tlak plinskega gorilnika je praviloma nižji od tlaka v jeklenki. Nizki tlak (0 - 50 mbar) in srednji tlak (od 50 mbar do 2,0 bar) se pridobi na način, če plin uhaja skozi reducirni tlačni ventil. Visok tlak (nad 2,0 bar) je nereduciran tlak, ki se ga v glavnem uporablja v opremi za kampiranje. Nizek in srednji tlak sta vedno reducirana.

## ISKANJE NAPAK

### Ogrevalna naprava ne zažene

1. Ali ni več utekočinjenega plina?
2. Ali je glavna pipa povsem odprta?
3. Preverite, ali se uporablja ustrezna vrsta utekočinjenega plina za trenutno zunanjo temperaturo. Uporaba butana pri temperaturi, nižji od  $+10\text{ }^{\circ}\text{C}$ , ni primerna. Namesto tega uporabite propan!
4. Če ogrevalna naprava dalj časa ni obratovala ali če ste pravkar priklopili novo jeklenko, vžig običajno traja nekaj dlje časa.
5. Preverite, ali je ogrevalna naprava oskrbovana z napetostjo ( $> 11\text{ V}$ ).
6. Preverite, ali je varovalka OK.
7. Na ogrevalni napravi preverite trdnost naseda električnih priključkov.
8. Če to ne pomaga, se prosimo povežite s servisno delavnico.

### Zagon v sili

1. Izklopite 12 V-napetost in izvlecite kabel, ki vodi k upravljalnemu elementu.
2. Priklopite kabel med kontaktoma 2 in 9 na spončni letvi (na ogrevalni napravi).
3. Vklopite 12 V-napetost k ogrevalni napravi.
4. Sedaj zažene ogrevalna naprava s plinom in ogrevalno močjo 1kW. (regulacija prostorske temperature ne deluje, črpalka obratuje konstantno).

### Električni grelni vstavek ne deluje

1. Preverite, ali je električni grelni vstavek oskrbovan z napetostjo ( $> 230\text{ V}$ ).
2. Preverite, ali se releji v ogrevalni napravi vklopijo (pri vklopu električnega grelnega vstavka na upravljalni enoti morate zaslišati šibek pok).
3. Če to ne pomaga, se prosimo povežite s servisno delavnico.

## GARANCIJA

Alde garancija je veljavna eno leto od datuma dobave in pokriva samo napake materiala in tovarniške napake. Pogoj za garancijo je upoštevanje navodila za instalacijo in uporabo. Garancija ne pokriva škod zaradi zmrzali.

### POZOR, UPOŠTEVAJTE!

Kot nadomestne dele smete uporabljati le originalne dele podjetja Alde.

## NAVODILO ZA INSTALACIJO COMPACT 3010

V tem navodilu je opisana instalacija in montaža ogrevalne naprave (kotla) in raztezne posode. Pred montažo ogrevalne naprave si skrbno preberite to navodilo.

To navodilo je namenjeno za ogrevalno napravo Alde Compact 3010 pri vgradnji v stanovanjske prikolice, avtodome in zgradbe v skladu s CE-št. 0845 BP0003, Vgradnja v vozila e5 00 00005 in EMC (elektromagnetna združljivost) e5 03 0261.

Instalacijo in popravila sme opravljati le strokovno izobraženo osebje. Potrebno je upoštevati nacionalne predpise.

### TEHNIČNI PODATKI

#### Dimenzije / teža

<b>Višina ogrevalne naprave:</b>	300 mm
<b>Širina ogrevalne naprave:</b>	340 mm
<b>Globina ogrevalne naprave:</b>	510 mm
<b>Teža:</b>	14 kg (brez tekočine)

Plin:	Propan	Butan
<b>Stopnja moči 1:</b>	3,3 kW	3.8 kW
<b>Poraba:</b>	245 g/h	275 g/h
<b>Stopnja moči 2:</b>	5,5 kW	6,4 kW
<b>Poraba:</b>	405 g/h	460 g/h
<b>Tlak:</b>	13+ 28-30/37 mbar	13B/P 30 mbar

#### Volumen / tlak / temperatura

**Polnilna količina, voda ogrevalnega telesa:** 3.5 litrov

**Polnilna količina, topla voda:** 8.4 litrov

**Maks. tlak, voda ogrevalnega telesa:** 0,05 MPa (0,5 bar)

**Maks. tlak, topla voda:** 0.3 MPa (3.0 bar)

**Sistemska temperatura:** maks. 85°C

#### 230 V ~

**Moč, element:** 1 x 1050 W

**Moč, element (2 bzw. 3 kW):** 1 x 2100 W

#### 12 V DC

**Poraba toka:** 1 A (maks.)

**Varovalka:** 3,15 A+3,15 A-

### MONTAŽA OGREVALNE NAPRAVE (KOTLA)

Ogrevalna naprava (kotel) se najbolj smoterno vgradi v omaro za obleko ali v shrambo, vendar pa se lahko vgradi tudi pod dno vozila. Pri montaži zunaj vozila morate ogrevalno napravo namestiti v zaprtem ohišju in jo tako zaščititi pred škropljenjem, izpušnimi plini itd.

Pri izbiri montažnega mesta morate upoštevati, da bo moč sneti servisni pokrov (A1) in da bo pri servisnih opravilih dovolj prostora za zamenjavo komponent.

Podatkovna tablica mora biti po instalaciji dobro čitljiva.

Vgradne dimenzije v skladu s sliko A so priporočene minimalne dimenzije za montažo ogrevalne naprave.

Prostor, v katerega se ogrevalna naprava montira, mora biti zračen, ventilacijska površina mora znašati najmanj 70 cm<sup>2</sup>.

Naprava se pritrdi skozi odprtine na pritrdilni konzoli na tla (A2).

**POZOR!** Ogrevalna naprava se ne sme namestiti v potniškem prostoru pri vozilih tipa M2 oz. M3.

#### Slika 1

1. Servisni pokrov
2. Pritrditvena odprtina

### MONTAŽA STREŠNEGA DIMNIKA

Ogrevalna naprava se sme montirati le skupaj z originalnim strešnim dimnikom. Dimnika ne smete blokirati. Montirati ga morate na ravni podlagi (vendar pri maks. 30° nagibu strehe). Na strehi znotraj 200 mm-radija okrog dimnika ne smete montirati nobenih drugih predmetov. Markirajte sredino načrtovane odprtine za dimnik in izvrtajte luknjo s premerom Ø 76 skozi steno. Dimnik montirajte z zunanje strani strehe. Med pritrditveni kolot (C4) in streho (C5) namestite karoserijsko tesnilno sredstvo in privijajte dimnik s šestimi vijaki za pločevino (C6).

### MONTAŽA STENSKEGA DIMNIKA

Ogrevalna naprava se sme montirati le skupaj z originalnim stenskim dimnikom. Dimnika ne smete blokirati. Stenski dimnik se mora montirati po možnosti na navpično površino, tako da lahko zrak okrog dimnika prosto cirkulira. Razdalja montiranega dimnika od okna za odpiranje ali ventilacijske odprtine mora znašati bočno najmanj 300 mm. Dimnika ne smete montirati pod oknom za odpiranje ali pod ventilacijsko odprtino (glejte skico). Če se montira dimnik bližje od 300 mm, morate montirati okensko stikalo, ki ima funkcijo prekinitve obratovanja na plin, medtem ko je okno odprto.

Da bi lahko zagotovili funkcijsko sposobnost grelca, se ne sme noben predmet nahajati znotraj radija 300 mm okrog dimnika (to ni uradna zahteva).



#### **POZOR! Potrebno je upoštevati nacionalne predpise.**

Razmik od dimnika do prezračevalnega dovoda pod vozilom mora biti min. 300 mm (ni z zakonom določeno).

Razmik od dimnika do nastavka za točenje goriva ali do odzračevanja posode za gorivo mora znašati min. 500 mm. Markirajte načrtovano pozicijo dimnika. Nato skozi zunanjo steno izvrtajte odprtino s premerom Ø 83. Najprej montirajte tesnilo (B7) in nato privijajte (B8) dimnik s šestimi vijaki za pločevino (B9). Če je površina stene strukturirana (tip kovana pločevina) je potrebno dodatno k tesnilu uporabiti tudi karoserijsko tesnilno sredstvo. Prosimo pazite na to, da se dimnik montira z lokom navzgor (dimnik je tudi označen s TOP OBEN - top zgoraj). Nato montirajte prekritje iz umetne mase (B 10a) in obročno tesnilo (B 10b) s sodobajenima vijakoma (B 11).

## MONTAŽA GIBKIH CEVI ZA DOVAJANJE ZRAKA IN ODVAJANJE DIMNIH PLINOV

Dolžina gibke cevi pri strešnem dimniku: min. 2,0 in maks. 3,5 m.

Dolžina gibke cevi pri stenskem dimniku: min. 0,5 in maks. 1,5 m.

Skrajšajte gibko cev za dovajanje zraka ( $\varnothing$  75 mm) na potrebno mero. - Izpušna gibka cev ( $\varnothing$  50 mm) se mora skrajšati, tako da bo pribl. 50 mm daljša od prisresne gibke cevi. To velja za dolžine cevi nad 1 m.

30 mm krajša od gibke cevi za dovajanje zraka. Pri tem upoštevajte, da je potrebno gibke cevi potisniti pribl. 20 mm na nastavke cevi.

Potisnite gibko cev za odvajanje dimnih plinov v gibko cev za dovajanje zraka. Najprej montirajte gibko cev za odvajanje dimnih plinov (B, C 12) na dimnik in jo zavarujte s sponko za gibko cev (B, C 13). Nato dodajte še gibko cev za dovod zraka (B, C 14) in jo zavarujte z drugo sponko za gibko cev (B, C 15). Nato na isti način montirajte gibke cevi na ogrevalno napravo. Gibke cevi (B16) fiksirajte približno na vsakih 600 mm.

**POZOR!** Pri napeljevanju gibkih cevi pazite na to, da se v gibkih ceveh za dovajanje zraka/odvod dimnih plinov ne more nabirati voda.

## MONTAŽA RAZTEZNE POSODE

Montirajte raztezno posodo min. 200 mm višje od najvišje točke ogrevalnega sistema ali ogrevalne naprave. Če npr. raztezno posodo montirate v omari za obleko, okrog raztezne posode namestite zaščitno havbo Alde, da morebitna iztekajoča voda ne bi prišla v stik z obleko. Nad raztezno posodo pustite najmanj 220 mm prostora za polnjenje in servis. Pritrdite osnovno ploščo (D16) na steno. Obtočna črpalka v raztezni posodi je sesalna črpalka, zato morate priključiti dotok na spodnji nastavek črpalke in izhod na stranske cevne nastavke (glejte sliko D). Raztezno posodo lahko montirate tudi zrcalno v primeru, če se priključne cevi ne skladajo s cevmi ogrevalnega sistema. Montirajte gibko cev za odzračevanje (D 17) navpično navzgor in jo fiksirajte, da se ne bi prepognila. Gibko cev za odvajanje dimnih plinov (D18) morate montirati tako, da vodi po najkrajši poti iz raztezne posode skozi dno vozila na prosto. Gibko cev morate pod vozilom odrezati poševno pod kotom  $30^\circ$  v nasprotni smeri vožnje. Po napolnitvi ogrevalnega sistema v raztezno posodo montirajte obtočno črpalko (D 19) in jo fiksirajte z matico (D 20).

## PRIKLJUČEK NA OGREVALNI SISTEM

Stransko na kotlu ogrevalne naprave je nameščena priključna cev ogrevalne naprave (na plin) na ogrevalni sistem ( $\varnothing$  22 mm). Rdeča oznaka pomeni odvodno (F21) in modra oznaka pomeni dovodno (F22) cev.

Za montažo uporabite montažni komplet z avtomatskim odzračevanjem in blokado povratka. Povežite odvodno cev z gumijastim T-kosom (F23). Odvodna gibka cev (F24) se mora napeljati od odzračevalnika skozi tla iz vozila v zunanost. Gibko cev morate odrezati poševno pod kotom  $30^\circ$  v nasprotni smeri vožnje.

**Pozor!** Če je montirana 230-voltna črpalka (F25), jo je potrebno montirati na povratek.

Povezovalne gumijaste cevi se morajo vpeti s tračnimi sponkami.

Kot tesnilno sredstvo med gumijastimi povezovalnimi deli nanesite tanko plast Permatex Form-a-Gasket št. 3 na preklopna mesta.

**Pozor!** Pri obratovanju se v ogrevalnem sistemu dosežejo visoke temperature. Ogrevalne cevi morajo biti izolirane ali vgrajene tako, da voznik ali potniki med vožnjo ne pridejo v stik z njimi.

**POZOR! V sistemu ne smete uporabljati bakrenih cevi. Najcenejše so cevi iz aluminija. Ne uporabljajte mešanic različnih kovin, saj tako lahko povzročite velike korozijske poškodbe.**

## PRIKLJUČEK NA SISTEM SVEŽE VODE

Da bi lahko uporabljali ogrevalnik vode, ga je potrebno priključiti na sistem sveže vode vozila.

Priključki za svežo vodo ležijo stransko ob ogrevalni napravi.

Modra oznaka označuje vstop hladne vode in rdeča oznaka označuje izhod tople vode.

Na ogrevalnik vode naj bo vedno priključen tudi varnostni ventil. Obstajata dva različna tipa varnostnih ventilov. Če vhodni tlak do ogrevalnika vode presega 0,3 Mpa (3 bar), je potrebno instalirati omejevalnik tlaka. Omejevalnik tlaka naj bo nastavljen na maks. 0,3 MPa (3 bar) in naj ima pretok najmanj 5 dm<sup>3</sup> /min.

## Eksterni varnostni ventil z integriranim izpustom

Varnostni/izpustni ventil Alde (števil. izdelka 3000 473) se vgradi v dovod hladne vode do ogrevalnika (F27).

Za odtočno gibko cev v tla izvrtajte luknjo  $\varnothing$  16 mm in nato privijte varnostni/izpustni ventil na tleh.

Montirajte priključno gibko cev (F26) na vhodni priključni nastavek. Montirajte po vrstnem redu matico (G30), prizemni obroč (G31), obročno tesnilo (G32) in na koncu nastavek za gibko cev (G33).

Zaprte varnostni/izpustni ventil na priključni gibki cevi.

**POZOR!** Varnostnega/izpustnega ventila ne smete montirati višje od priključne gibke cevi.

Nato montirajte priključni kotnik z integriranim odzračevalnim ventilom na izhodni priključek (F27)

Tega montirajte na enak način kot priključno gibko cev. Montirajte gibko cev za odzračevanje (F28) na nastavku za gibko cev ventila in jo napeljite skozi tla v zunanost. Gibko cev morate pod vozilom odrezati poševno pod kotom  $30^\circ$  v nasprotni smeri vožnje. Gibka cev se ne sme zamašiti.

Uporabljajte izključno originalne dele Alde.

## Fiksno montiran varnostni ventil

Varnostni/izpustni ventil Alde (števil. izdelka 3000 290) je predmontiran s T-kosom na izhodni strani ogrevalnika vode. Na izpustnem priključku varnostnega ventila se priključi drenažna gibka cev s premerom 10 mm. Gibko cev napeljite skozi vozilo v zunanost in jo pod vozilom odrežite poševno pod kotom  $30^\circ$  v nasprotni smeri vožnje. Gibka cev se ne sme zamašiti.

Montirajte nastavek gibke cevi na vhodnih in izhodnih priključkih.

Izpustno pipo za praznjenje ogrevalnika vode montirajte na vhodni strani. Uporabljajte se smejo izključno originalni deli Alde.

## PRIKLJUČEK NA UTEKOČI-NJEN PLIN

Odstranite zaščitni pokrov s plinske cevi na ogrevalni napravi (F29).

Plinski priključek do ogrevalne naprave se izvede z 8 mm cevjo in se priključi s prizemnim obročem na nastavkih cevi ogrevalne naprave.

Pri napeljevanju cevi morate pomisliti na to, da napeljavo izvedete tako, da jo je možno v namene servisiranja demontirati.

Ogrevalna naprava se mora priklopiti na plinsko jeklenko z atestiranim omejevalnikom tlaka in tlakom 30-50 mbar.

**POZOR! Pri plinski instalaciji je potrebno upoštevati nacionalne predpise.**

## ELEKTRIČNI PRIKLJUČEK

### 12 VOLT DC

Med upravljanje enoto in ogrevalno napravo na plin je potrebno priključiti podaljševalni vodnik (E 34).

**POZOR!** Če ogrevalni sistem še ni napolnjen z vodo, je potrebno z električnim priključkom na ogrevalno napravo še počakati. S tem zagotovite, da se ne bi ogrevalna naprava po pomoti vklopila takrat, ko še ne vsebuje vode.

Priključnega voda ne smete podaljševati. Uporabljajte samo originalne dele Alde, ki jih je moč dobiti v različnih državah.

Napajanje z 12 V do ogrevalne naprave sledi direktno iz akumulatorja preko glavnega stikala vozila ali preko dodatnega ločilnega stikala (E 35) (ogrevalna naprava porabi pribl. 70 mA kadar je v mirovanju ali je izklopljena).

Varovalka (E36) s 5 A se naj montira tesno ob akumulatorju. Kabla plus in minus med akumulatorjem in ogrevalno napravo morata imeti premer 1,5 mm<sup>2</sup> pri dolžini kablov do 20 metrov (10 m za plus-kabel in 10 m za minus-kabel). Pri daljših kabljih se mora povečati premer na 2.5 mm<sup>2</sup>.

Če namesto akumulatorja uporabljate transformator, mora slednji biti visoke kakovosti in oddajati pravi enosmerni tok in ne pulzirajoč enosmerni tok.

Električni priključek od ogrevalne naprave do obtočne črpalke v raztezni posodi se mora izvesti z dvožilnim vodnikom s prerezom min. 0,5 mm<sup>2</sup> (maks. dolžina 5 m). Pri daljših kabljih mora biti prerezna površina 0.75 mm<sup>2</sup>. Napeljavo opremite z dvopolnimi vtičnicami in jih povežite s priključkom ogrevalne naprave (E38) in obtočne črpalke (E39).

**POZOR!** Ne smete spojiti 12-V-kabla ali kabla dajalnika z 230-V-kabli. Teh kablov po možnosti ne položite drugega ob drugem, saj bi v primeru, da bi se ti kabli pomešali med seboj, obstajalo povečano tveganje za motnje pri obratovanju.

### 230 VOLT ~

Ogrevalna naprava (električni grelni vstavek) mora biti fiksno priklopljena na oskrbovalno napetost 230 V ~ in biti zavarovana z 10 A-varovalko pri 2 kW-grelnem vstavku oz. s 16 A pri 3 KW-grelnem vstavku. Ogrevalna naprava mora biti zaščiten tako, da je ozemljena. Instalacijo smejo izvesti le strokovno usposobljene osebe v skladu z nacionalnimi predpisi. Uporabljajti se smejo izključno originalni priključni vodi Alde.

**POZOR, bodite previdni!:** 230 V mora biti varno ločeno od 12 V.

### Slika E

34. Podaljševalni vodnik
35. Ločilno stikalo
36. Glavna varovalka 3 - 5 A
37. Priključna sponka za 12 V vklop
38. 2-polna priključna sponka za ogrevalno napravo
39. 2-polna priključna sponka za črpalko
40. Upravljalna enota 3010 214
- 41a. Obtočna črpalka 12 V
- 41b. Obtočna črpalka 230 V
42. Ogrevalna naprava (kotel)
43. 15-polna spončna letev
44. Akumulator 12 V

## POLNJENJE OGREVALNEGA SISTEMA

Ogrevalni sistem se mora polniti z mešanico vode in glikola. Priporočamo uporabo že pripravljene mešanice glikola visoke kakovosti (z inhibitorji), ki je namenjena za ogrevalne sisteme iz aluminija. Če uporabljate čist glikol, naj bo mešanica iz 60% vode in 40% glikola. Če bo ogrevalna naprava izpostavljena temperaturam pod -25 °C, morate povečati vsebnost glikola, vendar ne nad 50%.

Vse posode, ki pridejo v stik s tekočinami, morajo biti povsem čiste. Prav tako morajo biti čiste cevi v ogrevalnem sistemu, saj se le tako lahko prepreči razmnoževanje bakterij.

Sistem se polni z raztezno posodo, ali ročno ali pa s pomočjo polnilne črpalke Alde, ki sistem istočasno polni in odzrači. Pri ročnem polnjenju morate tekočino previdno napolniti do nivoja tekočine pribl. 1 cm nad oznako MIN na raztezni posodi. Odzračite sistem. Če je po odzračevanju nivo tekočine znižal, morate tekočino naliti. V prvih dneh obratovanja po polnjenju je potrebno ogrevalni sistem redno odzračevati.

Druge napotke za nego in vzdrževanje ogrevalnega sistema si pogledajte v navodilu za uporabo.

## INSTALACIJSKA KONTROLA

### Ogrevalni sistem na utekočinjen plin:

- V skladu z veljavnimi predpisi morate po instalaciji in vzdrževanju vedno preveriti tesnost plinske naprave. Če uhaja plin, morate z ustreznim sprejem za test prepustnosti ali milnico lokalizirati mesto, kjer uhaja.
- **POZOR!** Pri iskanju mesta, kjer pušča ne smete uporabljati odprtega ognja.
- Zagotovite, da je reducirni tlačni ventil nastavljen na pravilni tlak.

Za povečanje varnosti priporočamo montažo testerja uhajanja plina Alde. Ta se montira v bližini reducirnega tlačnega ventila in z enim pritiskom na gumb lahko ugotovite tesnost instalacije.

### Ogrevalni sistem:

- Tesnost ogrevalnega sistema se naj preveri takrat, ko je razviden celotni sistem, to pomeni pred montažo naprave. Kontrola se lahko izvede na dva načina. Ali s 15 minutno kontrolo tesnosti s tlakom 0,75 - 1,0 bar - upadanje tlaka maks. 0,05 bar, ali pa z polnjenjem sistema s tekočino in očno kontrolo. Nikakršna tekočina ne sme izstopati.
- Preverite ali so montirane vse sponke gibkih cevi in njihov pravilni nased.

### Ostalo:

- Zagotovite, da drenažne gibke cevi raztezne posode in izpustni ventil za toplo vodo ni zamašen.
- Preverite, da je gumijasti priključek na obtočni črpalki obrnjen v pravilni smeri (v nasprotni smeri urnega kazalca).
- Preverite pravilni nased dimnika in gibkih cevi in da so sponke za gibke cevi montirane in zategnjene.
- Zagotovite, da so v servisni knjigi vneseni številka proizvajalca in datum instalacije.
- Preverite, da je na podatkovni tablici ogrevalne naprave označena letnica (čas montaže ali prvega zagona).



## INSTRUKCJA OBSŁUGI COMPACT 3010

Prosimy przeczytać tę instrukcję przed uruchomieniem urządzenia. Instrukcja Obsługi oraz Instrukcja Instalacji dostępna jest w osobnym dokumencie. Jest to instrukcja obsługi zaakceptowana przez firmę Alde dla urządzenia Alde Compact 3010. Urządzenie przeznaczone jest do przyczep, kamperów i budynków zgodnie z normą CE nr 0845 BP0003, normą instalacji w pojazdach e5 00 00005 oraz normą kompatybilności elektromagnetycznej EMC e5 03:0261. Instalacja oraz naprawy mogą być dokonywane wyłącznie przez osoby przeszkolone. Należy również przestrzegać krajowych przepisów dotyczących tej tematyki.

### KONSTRUKCJA OGRZEWANIA

Ogrzewanie składa się z trzech mimośrodowo zamontowanych cylindrów (tzn. z wymiennika ciepła, płaszczki wodnego ogrzewania i najbardziej zewnętrznego płaszczki wody użytkowej).

Dwa zewnętrzne cylindry tj. płaszczki wodne: ogrzewania i wody użytkowej, ich końce i połączenia, wykonane są ze stali nierdzewnej, natomiast wymiennik ciepła jest wykonany z aluminium.

Wymiennik ciepła podzielony jest na dwa półpłaszczyzny - komory. Palnik jest umieszczony w górnej połowie stanowiącej komorę spalania, a gazy powstające w wyniku spalania wydostają się przez komorę położoną niżej.

Komorę spalania umieszczona jest w czołowej części wymiennika ciepła. Na komorę spalania składają się: wentylator spalania, palnik, zawór magnetyczny, wlot doprowadzający powietrze do spalania i wylot do odprowadzenia spalin. W wymienniku ciepła zamontowane są dwie grzałki elektryczne. Maksymalna moc grzałek to odpowiednio 2 lub 3 kW, w zależności od modelu.

### ZASADA DZIAŁANIA OGRZEWANIA

#### Pierwsza opcja: zasilanie gazem LPG

Gdy na panelu kontrolnym wybieramy opcję „zasilanie gazem” rozpoczyna pracę wentylator zapłonu. Po osiągnięciu właściwych obrotów płytki sterująca otrzymuje sygnał od wentylatora o gotowości do uruchomienia zapłonu. Z płytki zostaje wysłany sygnał wytworzenia iskry zapłonowej na świecach, równocześnie otwiera się zawór magnetyczny gazu.

Gaz na palniku zapala się, a czujnik płomienia transmituje sygnał powrotny do płytki sterującej o pojawieniu się płomienia, świece zapłonowe wyłączają się. Proces spalania będzie następował do momentu osiągnięcia żądanej temperatury wody w urządzeniu lub temperatury powietrza w pomieszczeniu.

Jeśli ogrzewanie zostanie wyłączone z jakiegokolwiek przyczyny, czujnik płomienia to zarejestruje. Konieczne stanie się więc ponowne, manualne uruchomienie urządzenia (ale należy to zrobić po około 10 sekundach).

#### Druga opcja: ogrzewanie elektryczne z użyciem grzałek

Jeśli na panelu sterowania zostanie wybrana funkcja ogrzewania elektrycznego 12 V przełącznik przelacza zasilanie grzałek na 230 V. Sterowanie grzałek elektrycznych odbywa się analogicznie, jak dla wariantu gazowego.

#### Ciepła woda

Jeśli chcemy używać tylko ciepłej wody, np. podczas lata, nie musimy pamiętać o ustawianiu tej funkcji, ponieważ urządzenie nastawi ją automatycznie. Pompa zacznie działać, gdy temperatura w pojeździe będzie niższa niż wyznaczona przez użytkownika (patrz pozycja 4, panel kontrolny).

Jeśli temperatura w pojeździe jest wyższa niż zadana przez użytkownika, pompa urządzenia nie włączy się.

### WAŻNE INFORMACJE

- Ogrzewanie gazowe i elektryczne może być używane równocześnie
- W pierwszej kolejności boiler zawsze nagrzewa patron grzejnika elektrycznego.
- System ogrzewania może być używany bez wody użytkowej w boilerze.
- Gdy pojazd nie jest używany zawsze wyłączaj główny wyłącznik urządzenia.
- Zawsze wypuszczaj wodę użytkową z bojlera jeśli jest ryzyko jej zamarznięcia pod wpływem niskiej temperatury.
- Urządzenie w funkcji zasilania gazem płynnym musi być wyłączone, gdy tankujemy pojazd lub znajdujemy się np. w garażu.
- Gdy myjemy pojazd należy uważać, aby woda nie dostała się do dachowych przewodów wentylacyjnych.
- Urządzenia nie należy włączać, gdy w systemie nie ma glikolu.

### GORĄCA WODA NA POTRZEBY GOSPODARSTWA

W urządzeniu jest wbudowany boiler o pojemności 8, 5 litra. Może on wytwarzać około 12 litrów ogrzanej do 40° C wody użytkowej w ciągu pół godziny ( przy temperaturze wody na wejściu ok. 10° C). Jeśli w boilerze będą używane wyłącznie grzałki elektryczne zamiast funkcji grzania gazowego, wydajność bojlera będzie nieznacznie zmniejszona.

Zawsze należy pamiętać o dokładnym przepłukaniu bojlera zanim będziemy go używać, zwłaszcza, jeśli nie był używany przez dłuższy czas.

**Uwaga!** Gorąca woda z bojlera nie jest przeznaczona do picia czy gotowania. Jeśli boiler nie jest w ciągłym użytkowaniu powinno się w nim wymieniać wodę przynajmniej raz na miesiąc, dla zapewnienia także nowej, tzw. „świeżej poduszki powietrznej” w boilerze. „Poduszka” ta jest niezbędna dla utrzymania właściwego ciśnienia w układzie. Podczas opróżniania bojlera należy przestrzegać wszelkich zaleceń producenta pojazdu.

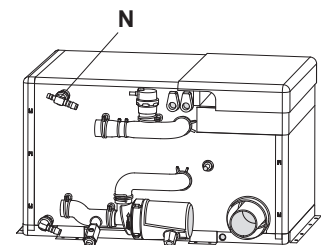
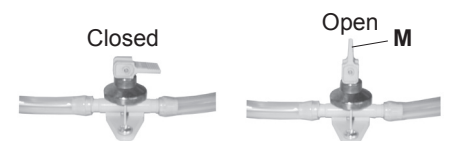
**Uwaga!** Kiedy występuje ryzyko zamarznięcia wody w boilerze np. gdy przyczepa, czy kamper nie są używane, z bojlera należy spuścić wodę. Gwarancja udzielana przez firmę Alde nie pokrywa zniszczeń spowodowanych zamarznięciem wody w boilerze.

#### Opróżnianie bojlera z wody użytkowej przy użyciu zaworu spustowego, pełniącego również rolę zaworu bezpieczeństwa.

1. Wyłączyć pompę wody użytkowej.
2. Otworzyć wszystkie zawory wodne.
3. Następnie otworzyć zawór spustowy przez podniesienie żółtej dźwigni (M) do pozycji pionowej (otwarte).

Po wykonaniu tych czynności, z bojlera będzie wylewać się woda pod pojazd przez zawór spustowy zakończony węzłem. Należy sprawdzić, czy cała woda została usunięta z bojlera (w systemie jest jej około 7-10 litrów). Należy pozostawić zawór w pozycji „otwarte”, aż do czasu, gdy ponownie będziemy go napełniać.

**Uwaga!** Należy sprawdzić również, czy automatyczny zawór zwrotny (N) jest otwarty i czy powietrze ma swobodny dostęp do bojlera, podczas opróżniania. Należy także sprawdzić, czy wąż odpływowy jest drożny.



## GRZAŁKI ELEKTRYCZNE

Wszystkie modele Compact 3010 są wyposażone w dwie grzałki elektryczne na 230 V. Ich maksymalna moc w zależności od modelu wynosi: 2100 lub 3150 W. Moc grzałki wybieramy na panelu kontrolnym. Należy zawsze sprawdzać, czy zabezpieczenia źródła zasilania mają właściwy amperaż w odniesieniu do wybranej przez nas mocy grzałek.

I tak, zasilanie 1050 W wymaga bezpiecznika 6 A, 2100 W wymaga odpowiednio bezpiecznika 10 A, natomiast 3150 W wymaga bezpiecznika 16 A.

## POMPA CYRKULACYJNA

Do wymuszenia krążenia podgrzanego roztworu glikolu w instalacji grzewczej potrzebna jest pompa cyrkulacyjna. Istnieją trzy rodzaje pomp cyrkulacyjnych. W zbiorniku wyrównawczym można zamontować pompę cyrkulacyjną 12 V, na kotle grzewczym można zamontować pompę cyrkulacyjną 230 V lub pompę cyrkulacyjną 12 V. W przypadku zamontowania więcej niż jednej pompy cyrkulacyjnej wybór pompy dokonuje się z pulpitu sterowniczego.

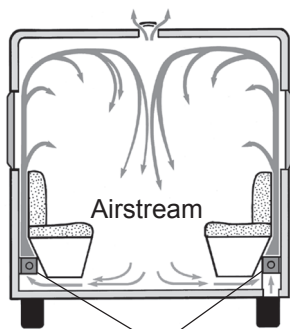
Za sterowanie pompą cyrkulacyjną – tzn. załączanie i wyłączanie pompy – odpowiada termostat w pulpicie sterowniczym w zależności od zapotrzebowania na ciepło.

## SYSTEM TEMPERATUROWY

Urządzenie jest przystosowane do uzyskania temperatury 80°C. Jest to odpowiednio temperatura roztworu glikolu w systemie grzewczym.

## OBIEG POWIETRZA

W celu osiągnięcia optymalnego efektu w rozprowadzaniu ciepła ważne jest, aby zapewnić powietrzu swobodną cyrkulację pod schawkami, za oparciami i między zamontowanymi na ścianach szafkami (ze specjalnymi szczelinami). Ważne jest to, żeby nie przerywać ciągłości biegu strumienia powietrza za oparciami i ściankami szafek. Jeśli w pojeździe jest położony dywan należy upewnić się, że nie utrudnia on cyrkulacji ciepłego powietrza do konwektorów. Dotyczy to również ewentualnych poduszek na oparciach siedzeń.



Konvektors

## KONSERWOWANIE SYSTEMU GRZEWCZEGO

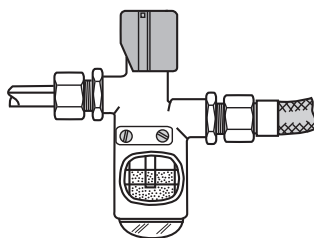
### Zimowy caravanning

Podczas eksploatacji urządzenia zimą, należy upewnić się, że komin nie jest zatkany śniegiem lub lodem. Nie należy włączać urządzenia w trybie gazowym dopóki komin nie będzie zupełnie oczyszczony ze śniegu i całkowicie drożny. Wywietrznik (część numer 3000 320) przeznaczony do montażu na dachu jest rekomendowany do zimowego campingu przez firmę Alde.

### System gazowy - LPG

System zasilania gazem powinien być regularnie kontrolowany przez serwisanta, który sprawdzi, czy nie ma nieszczelności powodujących ulatnianie się gazu na wszelkich połączeniach, jak również węzłach gazowych. Węże gazowe powinny być wymieniane, zgodnie z krajowymi wymogami, nie rzadziej jednak niż co 5 lat. Należy sprawdzić datę produkcji węża, która jest na nim wybita. W celu zwiększenia bezpieczeństwa, Alde zaleca zastosowanie czujnika szczelności typu 4071, możliwie blisko od reduktora.

Leak detector type 4071



### System grzewczy

Instalacja wodna powinna być napełniona mieszaniną cieczy: wody i glikolu. Najlepiej stosować gotową mieszaninę Alde Premium Antifreeze, która charakteryzuje się bardzo wysoką jakością i została specjalnie przetestowana pod kątem stosowania w instalacji grzewczej Ert Alde. W przypadku korzystania ze skoncentrowanego glikolu mieszanina powinna składać się w 60% z wody i w 40% z glikolu. Jeśli instalacja grzewcza narażona jest na niższe temperatury niż -25 °C, należy zwiększyć zawartość glikolu, jednak nie może ona przekraczać 50%.

Naczynie, w którym przygotowuje się mieszaninę, musi być absolutnie czyste, a rury w instalacji grzewczej muszą być wolne od zanieczyszczeń. Ma to na celu przeciwdziałanie rozwojowi bakterii w instalacji.

Mieszaninę glikolu należy wymieniać co drugi rok, ponieważ pogorszeniu ulegają niektóre własności, jak np. ochrona przed korozją. W przypadku stosowania Alde Premium Antifreeze okres między wymianami można wydłużyć do maks. 5 lat przy normalnej eksploatacji.

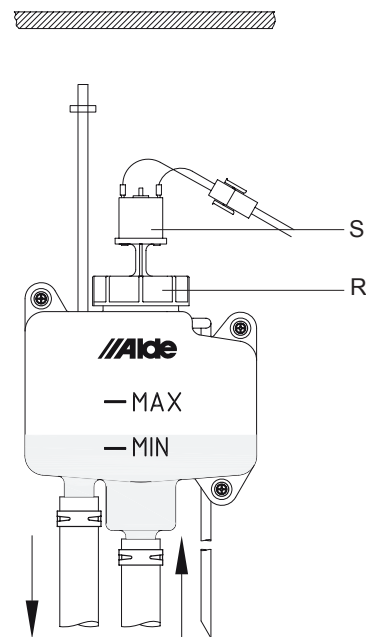
Jeśli poziom cieczy jest zbyt niski, należy przed uzupełnieniem sprawdzić zawartość glikolu. Ma to na celu zapobieżenie zbyt dużemu stężeniu mieszaniny glikolu. Przy uzupełnianiu poziomu mieszaniny glikolu należy stosować glikol tej samej klasy, co znajdujący się w instalacji, lub Alde Premium Antifreeze, która to mieszanina jest kompatybilna z większością glikoli dostępnych na rynku.

Nie należy pozwolić, aby system grzewczy pracował bez glikolu.

## NAPEŁNIANIE SYSTEMU PŁYNEM GLIKOLOWYM

**Uwaga!** Wszystkie przewody i zbiorniki używane do transportu płynu muszą być czyste, bez jakichkolwiek zanieczyszczeń. Zapobieganie to wzrostowi niepożądanych bakterii w systemie grzewczym. System grzewczy może być napełniany ręcznie przez zbiornik wyrównawczy lub poprzez użycie specjalnej pompy marki Alde napełniającej i odpowietrzającej system równocześnie.

Podczas ręcznego napełniania należy odkręcić nakrętkę na pompie (R) i odłączyć pompę cyrkulacyjną (S) od zbiornika. Należy powoli wlewać mieszaninę glikolową do zbiornika, następnie odpowietrzyć system. Jeżeli podczas odpowietrzania poziom płynu opadł, należy uzupełnić ilość płynu w zbiorniku. Należy kilkakrotnie odpowietrzać urządzenie podczas pierwszego dnia pracy systemu grzewczego.



## ODPOWIETRZANIE SYSTEMU

Podczas napełniania systemu płynem z glikolem, w zależności od tego, jak zostały poprowadzone rurki, mogą powstawać powietrzne kieszenie. Sygnałem, zapowietrzenia systemu jest to, że rury są ciepłe tylko w odległości około jednego metra od urządzenia. W nowo napełnionym systemie małe pęcherzyki powietrza mogą wywoływać w zbiorniku wyrównawczym szmerzące dźwięki. Jeśli pompa cyrkulacyjna zostanie zatrzymana na kilka sekund bąbelki zanikną.

### Odpowietrzanie:

Jeśli zawór odpowietrzający jest zamontowany na wychodzącej z urządzenia rurze należy otworzyć go i pozostawić otwartym, aż do pojawienia się płynu.

Jeśli urządzenie wyposażone jest w automatyczny odpowietrznik, proces odpowietrzania nastąpi samoczynnie. Następnie, należy uruchomić urządzenie w trybie gazowym. Pompa cyrkulacyjna powinna się załączyć. Potem należy otworzyć pozostałe odpowietrzniki systemu (informacja o ich rozlokowaniu znajduje się w instrukcji pojazdu). Pozostawić odpowietrzniki otwarte, aż do momentu uwolnienia powietrza z płynu – wypłynięcia płynu. Po odpowietrzeniu należy odpowietrzniki pozakręcać. Należy ponownie uruchomić pompę cyrkulacyjną i pozwolić jej pracować przez chwilę. Kolejno sprawdzić, czy rury i konwektory w pojeździe nagrzewają się równomiernie na całej długości systemu.

### Jeśli nie nagrzewają się równomiernie należy wykonać następujące czynności:

**- dla przyczep jednoosiowych:** zatrzymać pompę cyrkulacyjną, obniżyć przód przyczepy, jak tylko to możliwe. Pozostawić pojazd w tej pozycji przez kilka minut, ażeby ułatwić uwolnienie się powietrza z systemu. Maksymalnie otworzyć zawór odpowietrzający. Pozostawić go otwartym, aż do uwolnienia powietrza z płynu. Podnieść przód przyczepy możliwie wysoko i powtórzyć procedurę. Następnie ustawić przyczepę w pozycji poziomej i uruchomić pompę cyrkulacyjną. Ponownie sprawdzić, czy rury i konwektory wokół urządzenia nagrzewają się poprawnie.

**- dla przyczep dwuosiowych i kamperów:** najłatwiejszym sposobem odpowietrzenia systemu grzewczego jest umieszczenie pojazdu na pochylonym terenie lub podniesienie jednej ze stron pojazdu przy użyciu podnośnika samochodowego. Odpowietrzać system jak opisano powyżej.

## KILKA SŁÓW O GAZIE LPG

### Właściwości LPG

LPG jest produktem ropopochodnym, znanym pod nazwą „płynny gaz”. Jest mieszaniną propanu i butanu. Korzyść ze stosowania czystego propanu to fakt, że pozostaje on w fazie gazowej w temperaturze do minus 40° C, podczas gdy butan traci swoją efektywność już przy temperaturze poniżej 10° C. Z tego powodu, w krajach o chłodniejszym klimacie stosuje się LPG o podwyższonej procentowo zawartości propanu w butlach. Napełnione pod ciśnieniem butle zawierają zarówno gaz w fazie ciekłej jak i gazowej. Otwarcie butli powoduje ulatnianie się fazy gazowej. Niebezpieczeństwo związane z używaniem LPG polega na tym, że ulatniający się gaz ma właściwości palne i eksplozyjne. Ponieważ LPG jest cięższy od powietrza, ulatniając się gromadzi się na najniższym poziomie pomieszczenia. LPG nie zawiera toksycznych substancji, ale oddychanie skoncentrowanym gazem może mieć skutki anestetyczne i w rezultacie spowodować skrócony oddech oraz spowodować oznaki zaczerwienia. Oznaki szybko mijają, jeśli zaczadzona osoba będzie mogła oddychać czystym powietrzem lub tlenem. Naturalnie, jest nierozsądnym wdychanie LPG lub produktów jego spalania.

Aby ułatwić wykrywanie nieszczelności w instalacjach, do gazu dodawana jest intensywna substancja zapachowa.

### Spalanie

Produkty całkowitego spalania LPG to wyłącznie dwutlenek węgla i para wodna. Odpowiednio dobrana ilość powietrza do spalania jest najważniejsza dla zapewnienia całkowitego spalania. Płomień powinien palić się bładoniebiesko, środek płomienia powinien być niebiesko-zielony. LPG jest przyjazny dla środowiska i nie wytwarza żadnej sadzy przy całkowitym spalaniu. Może być przechowywany w butlach przez dowolny okres czasu bez utraty swoich właściwości.

### Ciśnienie

Gaz na palniku ma ciśnienie niższe niż w butlach. Niskie ciśnienia (0 - 50 mbar) i średnie ciśnienia (50 mbar - 2.0 bar) są uzyskiwane po przejściu gazu przez reduktory gazowe. Wysokie ciśnienie (powyżej 2.0 bar), stosowane są głównie w gazowych urządzeniach na campingach i nie jest ono redukowane. Niskie i średnie ciśnienie są uzyskiwane zawsze poprzez redukcję.

## ZNAJDOWANIE USTEREK W URZĄDZENIU

### Urządzenie nie rozpoczyna pracy

1. Nie ma gazu? Niewłaściwe warunki?
2. Główny zawór jest otwarty?
3. Sprawdź, czy używany jest odpowiedni gaz z uwzględnieniem aktualnej temperatury powietrza na zewnątrz. W temperaturze poniżej +10 °C nie należy stosować butanu. Konieczne jest użycie propanu!
4. Jeśli urządzenie nie było używane przez dłuższy czas lub butle gazowe były wymieniane na nowe, uruchamianie może potrwać dłużej niż zwykle.
5. Sprawdź, czy urządzenie jest zasilane napięciem (powyżej 11 V).
6. Sprawdź, czy bezpiecznik nie jest przepalony.
7. Sprawdź, czy elektryczne połączenia są prawidłowo podłączone.
8. Jeśli żadna z wymienionych przyczyn nie występuje należy skontaktować się z punktem serwisowym.

### Tryb awaryjny

1. Rozłączyć 12 V zasilanie i przewód łączący ogrzewanie z panelem sterującym.
2. Podłączyć kabel do zacisków 2 i 9 na wejściowej listwie (urządzenia).
3. Włączyć 12 V zasilanie.
4. Teraz ogrzewanie rozpoczyna pracę na gaz na pierwszym stopniu pracy tzn. 1 kW. (regulacja temperatury w pomieszczeniu nie funkcjonuje, jest uaktywniona stała praca pompy).

### Element grzejny nie działa

1. Sprawdź, czy do elementu grzejnego jest podłączone 230 V.
2. Sprawdź, czy działa przekaźnik elektryczny w urządzeniu (gdy na panelu kontrolnym wskaźnik pokazuje, że jest włączona grzałka, słyszalne jest delikatne kliknięcie).
3. Jeśli żadna z wyżej wymienionych przyczyn nie występuje należy się skontaktować z punktem serwisowym.

## GWARANCJA

Gwarancja firmy Alde jest ważna przez rok od daty dostarczenia urządzenia do klienta i pokrywa tylko koszty materiałów lub naprawy błędów fabrycznych, przy założeniu, że instalacja i użytkowanie były zgodne z instrukcją. Gwarancja nie pokrywa kosztów związanych z uszkodzeniami powstałymi w wyniku zamarznięcia instalacji

**Uwaga!** Do napraw powinny być używane wyłącznie oryginalne części firmy Alde.

## INSTRUKCJA INSTALACJI COMPACT 3010

Niniejsza instrukcja dotyczy instalacji i montażu grzejnika, panelu kontrolnego oraz zbiornika wyrównawczego. Przed zamontowaniem grzejnika należy uważnie zapoznać się ze wskazówkami zawartymi w instrukcji.

Jest to instrukcja obsługi zaakceptowana przez firmę Alde dla urządzenia Alde Compact 3010. Urządzenie przeznaczone jest do przyczep, kamperów i budynków zgodnie z normą CE nr 0845 BP0003, normą instalacji w pojazdach e5 00 00005 oraz normą kompatybilności elektromagnetycznej EMC e5 03:0261.

Instalacje i naprawy mogą być przeprowadzone przez wykwalifikowanych pracowników. Należy przestrzegać krajowych przepisów dotyczących tej problematyki.

### DANE TECHNICZNE:

#### Wymiary/waga

**Wysokość urządzenia:** 310 mm  
**Szerokość urządzenia:** 340 mm  
**Długość urządzenia:** 490 mm

**Waga:** 14 kg (bez płynów)

**Gaz:** Propan Butan

**Stopień mocy 1:** 3,3 kW 3.8 kW

**Zużycie gazu:** 245 g/h 275 g/h

**Stopień mocy 2:** 5,5 kW 6,4 kW

**Zużycie gazu:** 405 g/h 460 g/h

**Ciśnienie:** 13+ 28-30/37 mbar  
 13B/P 30 mbar

#### Objętość/ciśnienie/temperatura

**Objętość płynu w korpusie:** 3,5 liter

**Objętość ciepłej wody:** 8,4 liter

**Maksymalne ciśnienie w k.:** 0,05 MPa  
 (0,5 bar)

**Maksymalne ciśnienie ciepłej wody:** 0,3 MPa  
 (3,0 bar)

**System temperaturowy:** max 85°C.

230 V ~

**Element grzejny:** 1 x 1050 W

(2 alt 3 kW) 1 x 2100 W

12 V DC

**Pobór prądu:** 1 amp (max)

**Bezpiecznik:** 3,15 amp/+3,15 amp-

### INSTALACJA URZĄDZENIA

Urządzenie powinno być odpowiednio ulokowane w szafie lub luku bagażowym, może ono być ulokowane również pod podłogą pojazdu. Przy montażu na zewnątrz (najlepiej w zamkniętej obudowie) pojazdu nie należy zapomnieć o ochronie urządzenia przed wodą czy spalinami itp.

Wybierając miejsce do lokalizacji urządzenia, powinno się brać pod uwagę konieczność rozmontowania urządzenia podczas naprawy czy serwisowania lub dokonania naprawy przy ściągniętej serwisowej pokrywie (A1).

Tabliczce znamionowa powinna być widoczna i czytelna dla serwisanta.

Zalecane minimalne wymiary dla lokalizacji urządzenia podano na rys. A.

Przestrzeń, gdzie znajduje się urządzenie musi być wentylowana a otwór wentylacyjny powinien mieć min. 70 cm<sup>2</sup>. Urządzenie powinno być przykręcone do podłogi przez otwory w konsoli urządzenia.

**Uwaga!** Bojler nie może być montowane w części użytkowej (dla pasażerów) pojazdów typu M2 lub M3.

#### Rys. A

1. Pokrywa serwisowa
2. Otwory do mocowania śrub

### MONTAŻ KOMINKA DACHOWEGO

Urządzenie może być zamontowane wyłącznie z oryginalnym komikiem.

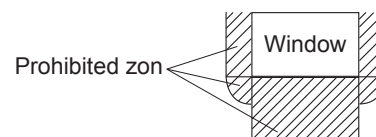
Przewody kominka muszą być drożne. Kominek powinien być zamontowany na płaskiej powierzchni (jednakże maksymalny spadek dachu nie może przekraczać 30%).

Nie należy montować żadnych elementów na dachu w promieniu 200 mm od kominka. Należy zaznaczyć środek, gdzie ma być ulokowany kominek a następnie wywiercić otwór  $\varnothing$  76 mm przez dach. Następnie zamontować kominek na dachu od zewnątrz.

Przed przykręceniem kominka zabezpieczyć powierzchnię pod śrubami (C5) i dachem (C4) środkiem do uszczelniania karoserii, następnie przykręcić komin 6 wkrętami (C6).

### MONTAŻ KOMINKA ŚCIENNEGO

Urządzenie może być zamontowane wyłącznie z oryginalnym komikiem. Przewody kominka muszą być drożne. Kominek ścienny powinien być zamontowany na płaskiej powierzchni, umożliwi to swobodną cyrkulację powietrza wokół wlotu do kominka. Kominek powinien być zamontowany nie bliżej niż 300 mm obok otwieranego okna lub innego otworu wentylacyjnego. Wylot kominka nie powinien być zamontowany również pod otwieranym oknem, ani pod też pod otworem wentylacyjnym (patrz szkic). Jeśli kominek jest zamontowany bliżej niż podane odległości, należy zastosować okienny wyłącznik, który wyłączy funkcję grzania gazowego z chwilą otwarcia okna. W celu zagwarantowania poprawnego funkcjonowania boileru, nie należy umieszczać żadnych przedmiotów w promieniu 300 mm od komina (nie jest to oficjalny warunek gwarancji).



**Uwaga!** Regulacje prawne poszczególnych krajów w tym zakresie muszą być przestrzegane. Odległość komina od przewodu wentylacyjnego pod podłogą musi być nie mniejsza niż 300 mm (nie jest to prawny wymóg). Odległość kominka od króćca tankowania pojazdu lub odpowietrznika baku powinna być nie mniejsza niż 500 mm.

Zaznaczyć miejsce, gdzie kominek ma być usytuowany. Wywiercić otwór  $\varnothing$  83 mm przez ścianę boczną. Najpierw zamontować uszczelkę (B 7), potem przykręcić komin (B8) sześcioma śrubami (B9). Jeśli powierzchnia ściany jest chropowata lub pofalowana pod uszczelkę nałożyć warstwę samochodowego uszczelnacza.

Należy zwrócić uwagę na to, żeby kominek był montowany wygięciem do góry (oznaczenie TOP OBEN na kominku). Następnie należy zamontować O pierścień uszczelniający (B 10 a), a także plastikową nasadkę (B 10B) i przykręcić ją dwoma dołączonymi wkrętami.

## ZAMONTOWANIE RURY WLOTU/WYLOTU

Długość dachowego przewodu kominowego (rury) wynosi: min. 2.0 max. 3,5 m. Długość ściennego przewodu kominowego wynosi: min. 0,5 m max. 2.0 m. Należy odmierzyć i odciąć wymaganą długość przewodu wejściowego doprowadzającego powietrze (Ø75 mm).

Przewód spalinowy (Ø 50 mm) powinien być o 30 mm krótszy niż przewód wejściowy. Proszę zwrócić uwagę, że oba przewody muszą być nasuwane na korpus kominka na długości ok. 20 mm. Włóż przewód spalinowy do przewodu wejściowego. Najpierw nasuń przewód spalinowy (B, C 12) na króciec kominka a następnie skręć opaskę mocującą B,C 13). Następnie nasuń przewód wejściowy (B, C 14) na króciec skracając opaskę (B,C15). Drugie końce przewodów zamocuj analogicznie w urządzeniu.

Przewód wejściowy przymocuj co 600 mm przy pomocy uchwytów (B 16).

**Uwaga!** Należy sprawdzić zamontowanie rur, upewniając się, że woda przedostająca się wlotem kominka nie będzie gromadzić się w przewodach.

## MONTAŻ ZBIORNIKA WYRÓWNAWCZEGO

Zbiornik wyrównawczy powinien być zamontowany min. 200 mm powyżej najwyższego punktu systemu grzewczego lub urządzenia. Jeśli zbiornik wyrównawczy jest np. zamontowany w garderobie, producent sugeruje, z powodu bezpieczeństwa, żeby na zbiornik była założona obudowa ochronna Alde. Zapobiegnie to przypadkowemu kontaktowi płynu z garderobą. Z powodu dokonywanych czynności serwisowych, przestrzeń około 220 mm ponad zbiornikiem (np. z powodu odpowietrzania) powinna być niezabudowana.

Przykręć blaszki mocujące (D 16) do ściany. Pompa obiegowa/cyrkulacyjna w zbiorniku wyrównawczym jest pompą ssącą, dlatego zawsze do zbiornika powinny być podłączone węże wejściowy i wyjściowy odpowiednio na dolnym i bocznym króćcu zbiornika (patrz rys. D).

Zbiornik wyrównawczy może być zamontowany w „lustrzanej pozycji”, gdy są problemy z właściwym podłączeniem węży. Wąż odpowietrzający (D17) powinien być zamontowany pionowo, a następnie zaciśnięty tak, żeby nie załamywał się. Wąż spustowy (D18) powinien być doprowadzony najkrótszą drogą od zbiornika przez podłogę pojazdu na zewnątrz. Następnie, należy obciąć go skośnie pod pojazdem, pod kątem 30° w przeciwną stronę niż kierunek ruchu pojazdu. Po napełnieniu systemu, w zbiorniku powinna być zamontowana pompa cyrkulacyjna (D19) przykręcona i zabezpieczona nakrętką (D 20).

## POŁĄCZENIE Z SYSTEMEM GRZEW CZYM

Rura łącząca urządzenie z systemem grzewczym (Ø 22 mm) jest wyprowadzona na bocznej części obudowy. Czerwone oznaczenie jest dla rury wyjściowej (F21), a niebieskie dla wejściowej rury powrotnej (F22).

Podczas montażu urządzenia stosuj zestawy do automatycznego odpowietrzania i automatycznego zatrzymaniem cyrkulacji. Połącz wyjściową rurę z gumową T- rurą (F 23). Przewód wypływowy (F 25) z odpowietrznika powinien być wyprowadzony przez podłogę na zewnątrz pojazdu. Obetnij wąż skośnie pod pojazdem pod kątem 30° w kierunku przeciwnym do ruchu pojazdu.

**Uwaga!** Jeśli pompa 230 V (F 25) jest zamontowana, musi być ona zabezpieczona zwrotnie. Złącza gumowe należy zabezpieczyć zaciskami uszczelniającymi. Cienka warstwa Permatex Form-a- Gasket no. 3 lub innego środka zabezpieczającego powinna być nałożona pomiędzy gumowe połączenia.

**Uwaga!** System grzewczy osiąga wysoką temperaturę podczas pracy. Rury grzewcze powinny być izolowane lub montowane tak, aby bezpośrednio zabezpieczać kierowcę i pasażerów przed kontaktem z nimi, zwłaszcza w czasie podróży.

**Uwaga!** Nie powinno się używać miedzianych rur, miedzianych połączeń, miedzianych zbiorników wodnych. Zalecane są rury wykonane z aluminium. Nie należy łączyć różnych metali w systemie rur ponieważ powoduje to wzrost ryzyka wystąpienia szkód związanych z korozją.

## POŁĄCZENIA Z SYSTEM BIEŻĄCEJ WODY

Aby korzystać z systemu ciepłej wody użytkowej należy urządzenie podłączyć do systemu wodnego pojazdu. Podłączenia bieżącej wody są zlokalizowane po obu stronach urządzenia. Niebiesko oznaczone wejście jest dla wody zimnej, a czerwono oznaczone jest wyjście wody ciepłej.

Do systemu grzewczego ciepłej wody musi być zawsze podłączony zawór bezpieczeństwa. Występują dwa typy zaworów bezpieczeństwa. Jeśli ciśnienie wejściowe wody przekroczy 0,3 MPa (3 bary) musi być zamontowany ciśnieniowy zawór redukcyjny. Ciśnienie redukcyjnego zamontowanego zaworu powinno być ustawione na max.0,3 Mpa (3 bary). Przepływ powinien wynosić co najmniej 5 dm<sup>3</sup>/min.

**Zewnętrzny zawór bezpieczeństwa z wbudowanym odpływem**  
Produkt Alde numer 3000 498 Safety/ Drain valve (spustowy zawór bezpieczeństwa) powinien być zamontowany na przewodzie wody zimnej prowadzącym do bojlera.

Wywierć otwór Ø16 mm w podłodze dla przewodu odpływowego, a następnie przykręć zawór do podłogi. Zamontować przewód łączący (F26) na nasadkę króćca.

Montaż powinien odbywać się z zachowaniem następującej kolejności: nakrętka (G 30), zacisk (G 31), O pierścień (G 32), i ostatni element: nasadka króćca do nasunięcia węża (Rys. G 33). Zamknąć zawór bezpieczeństwa/odpływu

**Uwaga!** Zawór bezpieczeństwa z odpływem nie może być montowany wyżej niż wąż podłączeniowy. Następnie zamontować przyłącze kątowe z zintegrowanym zaworem odpowietrzającym na połączeniu wyjściowym (F27). Musi być on zamontowany w taki sam sposób, jak połączenie z wężem. Zamontuj przewód odpowietrzający (G 28) na króćcu węża zaworu i wyprowadź wąż przez podłogę na zewnątrz. Obetnij końcówkę węża skośnie pod pojazdem, pod kątem 30° w kierunku przeciwnym do kierunku jazdy. Wąż musi być drożny. Stosuj oryginalne zawory Alde.

## Montowanie zaworu bezpieczeństwa na stałe

Artykuł Alde numer 3000 571 Safety/ Drain valve (zawór bezpieczeństwa z odpływem) montowany jest przez łącznik T na wyjściowym przewodzie z bojlera. Na wypływie z zaworu bezpieczeństwa zamontowany jest wężyk U 10mm, wężyk ten powinien być również wyprowadzony przez podłogę na zewnątrz. Końcówkę wężyka należy obciąć pod kątem 30° w przeciwnym kierunku do ruchu pojazdu. Wężyk musi być drożny. Zamontuj wypukłe niple wężyka na połączeniach wejściowych i wyjściowych. Kurek spustowy dla opróżniania bojlera powinien być zamontowany na wyjściu. Należy używać tylko oryginalnych zaworów Alde.

## PRZYŁĄCZE GAZU

Zdjąć nasadkę ochronną z rurki gazowej wychodzącej z urządzenia (F 29).

Przyłącze gazowe do urządzenia wykonane jest z użyciem 8 mm rurki, która do urządzenia zamocowana jest przy pomocy sprzęgła zaciskowego.

Przy wykonywaniu połączeń odcinków rurek gazowych należy pamiętać o możliwości ich ewentualnego rozłączenia podczas czynności serwisowych. Ciśnienie robocze gazu powinno wynosić 30-50 mbar. Zapewnia to reduktor montowany na butli gazowej.

**Uwaga!** Podczas montażu instalacji gazowej muszą być przestrzegane lokalne przepisy dotyczące instalacji gazowych.

## PRZYŁĄCZA ELEKTRYCZNE

### 12 VOLT DC

Połączcie Państwo przewodem (E34) panel kontrolny z urządzeniem.

**Uwaga!** Jeśli nie ma płynu w systemie grzewczym, nie przyłączajcie Państwo zasilania. Da nam to gwarancję, że nie uruchomimy omyłkowo urządzenia bez płynu.

Przewody przyłączeniowe nie powinny być przedłużane. Należy używać wyłącznie oryginalnych przewodów od Alde, które są dostępne w różnych długościach. Zasilania 12 V do urządzenia następuje bezpośrednio od akumulatora przez główny wyłącznik (E35) lub oddzielny wyłącznik (urządzenie potrzebuje około 70 mA w stanie czuwania lub gdy jest wyłączone).

Bezpiecznik (E 36) 5 A powinien być zamontowany możliwie blisko akumulatora. Przewód „+” i „-” pomiędzy akumulatorem, a urządzeniem powinien mieć przekrój 1,5 mm<sup>2</sup>, gdy jego długość wynosi do 20 m ( 10 m dł. dla przewodu „+” i 10 m dł. dla przewodu „-”). Dla dłuższego kabla jego przekrój powinien wynosić 2,5 mm<sup>2</sup>.

Jeśli z akumulatorem współpracuje przetwornica prądu, powinna zapewnić prawidłowe parametry wyjściowe prądu stałego, bez pulsacji. Do połączenia elektrycznego urządzenia z pompą cyrkulacyjną w zbiorniku wyrównawczym należy używać dwużyłowego przewodu o przekroju ok. 0,5 mm<sup>2</sup> (maks. długość to 5 m). Jeśli przewód jest dłuższy to powinien mieć przekrój 0,75 mm<sup>2</sup>. Przygotujcie Państwo przewód z dwubiegunową wtyczką i przyłączcie go do urządzenia (E 38) i pompy cyrkulacyjnej (E 39).

**UWAGA!** Nie wolno mocować przewodów 12 V lub przewodów czujników do przewodów 230 V. Najlepiej nie umieszczać przewodów blisko siebie; w przypadku splątania przewodów rośnie ryzyko zakłóceń pracy.

### 230 VOLT ~

Ogrzewanie (grzałki elektryczne) muszą w sposób pewny być podłączone do zasilania 230 V i zabezpieczone bezpiecznikiem odpowiednio 10 A dla grzałki elektrycznej 2 kW i bezpiecznikiem 16 A dla grzałki o mocy 3 kW. Urządzenie powinno być uziemione. Instalacja musi być wykonana przez wykwalifikowaną osobę i zgodnie z obowiązującymi krajowymi przepisami w tym zakresie. Powinno stosować się wyłącznie oryginalne połączenia firmy Alde.

**Uwaga!** Napięcie 230 V musi być dobrze odizolowane od napięcia 12 V.

### Rys E

34. Kabel połączeniowy.
35. Wyłącznik główny.
36. Główny bezpiecznik 3-5 A.
37. Listwa połączeniowa dla 12 V.
38. Dwubiegunowe połączenie do urządzenia.
39. Dwubiegunowe połączenie do pompy.
40. Panel kontrolny 3010 214.
41. a. Pompa cyrkulacyjna 12V.
41. b. Pompa cyrkulacyjna 230 V.
42. Urządzenie.
43. Piętnastobiegunowa listwa połączeniowa.
44. Akumulator 12 V.

## NAPEŁNIANIE SYSTEMU GRZEWczego

System grzewczy powinien być napełniony płynem zawierającym wodę i glikol. Najlepiej używać gotowej mieszanki wody i glikolu wysokiej jakości (z inhibitorem) przeznaczonym do systemów aluminiowych. Kiedy używamy skoncentrowanego glikolu, mieszanina powinna zawierać 60% wody i 40% glikolu. Jeśli instalacja grzewcza jest narażona na niższe temperatury niż minus 25° C zawartość glikolu powinna być podwzroszona, ale nie większa niż 50%. Zbiornik powinien być zupełnie czysty i rury w systemie muszą być wolne od zanieczyszczeń. Zapobiega to wzrostowi bakterii w systemie.

Napełnianie systemu jest rozpoczynane w zbiorniku wyrównawczym, zarówno ręcznie jak i za pomocą pompy napełniającej (1900811), która napełnia i odpowietrza system równocześnie. Kiedy napełniamy system ręcznie, płyn musi być wlewany powoli, aż do poziomu ok. 1 cm powyżej poziomu minimalnego. Należy odpowietrzyć system. Dolać więcej płynu jeśli poziom opadnie po odpowietrzeniu. Po nowym napełnieniu systemu grzewczego należy odpowietrzać go w regularnych odstępach czasu w pierwszych dniach po napełnieniu. W innych przypadkach należy korzystać z instrukcji użytkownika.

## KONTROLA INSTALACJI

### Układ gazowy:

- Bezpośrednio po zainstalowaniu lub serwisowaniu urządzenia, zawsze sprawdzaj, czy w instalacji gazowej nie ma nieszczelności.
- Jeśli pojawi się nieszczelność, można ją zlokalizować przy pomocy specjalnego spray'u lub wody z mydłem.
- **Uwaga!** Nie należy używać otwartego ognia podczas szukania nieszczelności.
- Należy sprawdzić, czy reduktor wytwarza właściwe ciśnienie.
- Aby zwiększyć bezpieczeństwo przeciwgazowe, można zainstalować rekomendowany przez Alde wykrywacz gazu. Wykrywacz gazu jest łatwy w użytkowaniu i powinien być zamontowany w pobliżu reduktora gazu. Uruchamiamy go poprzez naciśnięcie przycisku, dokonuje się wtedy pomiar.

### System grzewczy:

- System grzewczy powinien być sprawdzony pod kątem szczelności, przed zamontowaniem stałych elementów pojazdu, wtedy jest dobrze widoczny.
- Sprawdzenie może być przeprowadzone na 3 sposoby: - przez wyciek kontrolny, przy ciśnieniu 0,75 - 1,0 bar w czasie 15 min. - przez redukcję ciśnienia maksymalnie do 0,05 bar.
- Przez napełnianie systemu płynem i kontrolę optyczną.
- W żadnym przypadku nie powinien nastąpić wyciek płynu.
- Sprawdzić należy sposób zamocowania wszelkich opasek na węzłach.

### Pozostałe uwagi:

- Sprawdź drożność przewodu odpowietrzającego w zbiorniku wyrównawczym, a także czy nie jest zatknięty zawór spustowy ciepłej wody.
- Sprawdź gumową uszczelkę pod pompą cyrkulacyjną, upewniając się, że obraca się we właściwym kierunku (przeciwnie do ruchu wskazówek zegara).
- Sprawdź, czy przewód kominkowy i inne przewody są we właściwej pozycji i czy zaciski na rurach są prawidłowo zamontowane i zabezpieczone.
- Sprawdź, czy książka serwisowa ma numer fabryczny i datę montażu instalacji.
- Sprawdź rok na tabliczce znamionowej na urządzeniu, a także sprawdź, czy nie została przekroczona wyznaczona data serwisu (data montażu lub pierwszego uruchomienia).

## INSTRUCCIONES DE MANEJO COMPACT 3010

Lea atentamente estas instrucciones antes de usar la caldera. En cuanto a las instrucciones de manejo e instalación del panel de mando, consulte las instrucciones separadas.

Las presentes instrucciones están aprobadas para la caldera Alde Compact 3010 instalada en caravanas, autocaravanas y edificios de acuerdo con las normativas identificación CE 0845 BP0003, instalación en vehículos e500 00005 y compatibilidad electromagnética e5 03 0261. La instalación y reparación sólo pueden ser realizadas por un profesional. Debe respetarse la normativa de ámbito nacional.

### DISEÑO DE LA CALDERA

La caldera consta de tres cilindros montados excéntricamente (intercambiador de calor, cámara de agua para el sistema de calefacción y, en el exterior, cámara de agua para el agua caliente).

Los dos tubos exteriores, así como sus extremos y acoples, están hechos de acero inoxidable, mientras que el intercambiador de calor es de aluminio.

El intercambiador de calor está dividido en dos semicírculos. El quemador está situado en la mitad superior, que constituye la cámara de combustión, siendo expulsados los gases de la combustión a través de la mitad inferior.

La unidad de quemador está montada en el extremo del intercambiador de calor. Se compone de ventilador de combustión, quemador, electroválvula y acoples de admisión/escape.

La cámara de agua del sistema de calefacción tiene acoplados dos cartuchos calefactores. La potencia máxima es de 2 o 3 kW, en función del modelo.

### DESCRIPCIÓN DE LAS FUNCIONES

#### Uso de GLP

Al seleccionar el funcionamiento con GLP en el panel de mando, el ventilador de combustión se pone en marcha. Cuando la velocidad del ventilador es la correcta, se envía a la placa de circuito la señal de que es posible encender la caldera. La placa de circuito envía chispas de ignición a la bujía, a la vez que envía corriente a la electroválvula, que se abre para permitir la entrada de gas. El quemador se enciende y un sensor devuelve a la placa de circuito la señal de que la caldera está encendida, deteniéndose a continuación las chispas de ignición. El quemador sigue funcionando hasta que el termostato de la caldera o el termostato de ambiente alcanza la temperatura seleccionada.

Si la caldera se apagara por cualquier motivo, el sensor se activa y se realiza un nuevo intento de encender la caldera (transcurridos unos 10 segundos).

#### Uso del cartucho calefactor

El funcionamiento eléctrico se selecciona en el panel de mando, los relés de 12 voltios de la placa de circuito se activan y permiten que la alimentación de 230 voltios llegue a los elementos eléctricos. El cartucho calefactor se controla de la misma forma que la caldera de gas.

#### Agua caliente

Si sólo se requiere agua caliente, por ejemplo en verano, no es necesario ningún ajuste: la caldera se encarga de esta función de forma automática.

La bomba sólo se pone en marcha si la temperatura del vehículo es inferior a la temperatura seleccionada (consulte el punto 4, Panel de mando).

Si la temperatura del vehículo es mayor, la bomba no se pondrá en marcha.

### INFORMACIÓN IMPORTANTE

- No se debe poner en marcha la caldera si no hay glicol en el sistema.
- La caldera siempre da prioridad al cartucho calefactor eléctrico.
- La caldera de GLP y el cartucho calefactor pueden utilizarse en paralelo.
- Es posible calentar el sistema de calefacción sin necesidad de cargar el calentador de agua caliente con agua limpia.
- Apague siempre el interruptor principal de la caldera cuando no se vaya a utilizar el vehículo.
- Vacíe siempre el agua limpia del calentador de agua caliente si existe el riesgo de congelación.
- La caldera de GLP no debe utilizarse mientras se esté repostando el vehículo.
- Al lavar el vehículo, tenga cuidado para que no penetre agua a través del respiradero del techo.

### CALENTADOR DE AGUA CALIENTE

La caldera incorpora un calentador de agua caliente con un volumen de aproximadamente 8,5 litros de agua limpia. El calentador de agua caliente es capaz de producir cerca de 12 litros de agua a 40°C cada media hora (con una temperatura inicial de agua de 10°C). Si se utilizan los cartuchos calefactores en lugar de gas para calentar la caldera, la capacidad se reduce levemente.

Haga pasar agua por el calentador para eliminar impurezas cuando lo vaya a utilizar, especialmente si ha estado sin uso durante cierto tiempo.

**¡Atención!** El agua caliente no es adecuada para beberla ni cocinar con ella. Si el calentador se utiliza de forma continua, debe vaciarse aproximadamente una vez al mes para garantizar que se forme en su interior una nueva bolsa de aire de expansión.

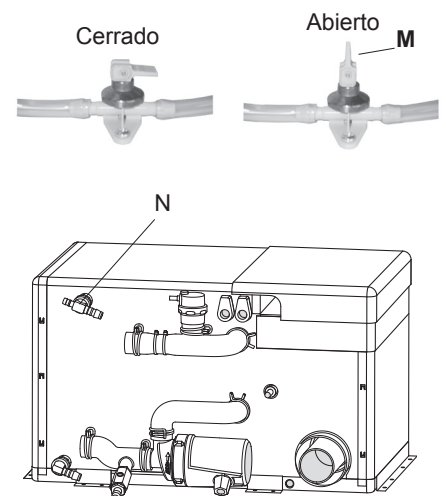
La bolsa de aire de expansión resulta esencial para absorber los picos de presión del calentador. Para el vaciado de las calderas adaptadas especialmente, así como cualquier otro sistema de agua limpia del vehículo, consulte las instrucciones del fabricante.

**¡ATENCIÓN!** El agua limpia del calentador de agua caliente debe drenarse si existe riesgo de congelación y cuando no se vaya a utilizar la caravana. La garantía no cubre los daños por congelación.

**Para drenar el calentador con la válvula combinada de seguridad/drenaje:**

1. Apague la bomba de agua limpia.
2. Abra todos los grifos de agua.
3. A continuación, abra la válvula de seguridad/drenaje colocando la palanca amarilla (M) en posición vertical.
4. El calentador se drenará directamente hacia los bajos del vehículo a través de la manguera de la válvula de seguridad/drenaje. Asegúrese de que se vacía toda el agua (aproximadamente 7-10 litros). Deje la válvula en la posición abierta hasta la próxima vez que utilice el calentador.

**¡ATENCIÓN!** Asegúrese de que la válvula de retención automática (N) esté abierta y permita la entrada de aire al calentador mientras éste se vacía, además de que la manguera no esté obstruida.



## CARTUCHOS CALEFACTORES

Todos los modelos Compact 3010 cuentan con dos cartuchos calefactores a 230 V con una potencia máxima de 2.100 ó. 3.150 W. La potencia de los cartuchos calefactores se selecciona en el panel de mando. Compruebe siempre que el fusible de entrada del vehículo corresponda al amperaje correcto con respecto a la potencia seleccionada. Recuerde que estos amperajes corresponden únicamente a la caldera.

Para 1.050 W se requiere un fusible de 6 A.

Para 2.100 W se requiere un fusible de 10 A.

Para 3.150 W se requiere un fusible de 16 A.

## BOMBA DE CIRCULACIÓN

Para que el glicol caliente circule por el sistema de calefacción se necesita una bomba. Hay tres tipos de bombas de circulación. En el vaso de expansión puede montarse una bomba de 12 V y en la caldera puede montarse una bomba de 230 V o una de 12 V. Si hay más de una bomba en la instalación, la elección de bomba puede hacerse desde el panel de mando.

La bomba de circulación se maneja, es decir, se conecta y desconecta desde el termostato del panel de mando en función de la necesidad de calefacción.

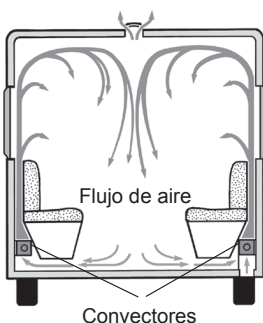
## TEMPERATURA DE SISTEMA

La caldera se regula a una temperatura de sistema de 80°C, que es la temperatura del líquido de glicol cuando circula por el sistema de calefacción.

## CIRCULACIÓN DE AIRE

Con el fin de conseguir los mejores resultados posibles con el principio de calefacción por convección, es importante permitir la circulación libre de aire debajo de los bancos y detrás de los respaldos y los armarios fijados a las paredes. Si el vehículo cuenta con una moqueta, asegúrese de que ésta no obstruya el suministro de aire hacia los radiadores.

Es igualmente importante que no haya almohadillas ni mantas que obstruyan el flujo de aire por detrás de los respaldos o los armarios fijados a las paredes.



## MANTENIMIENTO DEL SISTEMA DE CALEFACCIÓN

### Acampada en invierno

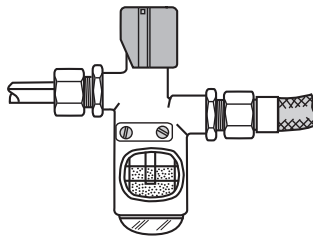
Durante la acampada en invierno, asegúrese de que la chimenea esté siempre libre de nieve y hielo, porque el aire de aspiración de la caldera de GLP se capta a través de la chimenea. No encienda la caldera de GLP hasta que la chimenea esté totalmente libre de nieve. Cuando se acampe en invierno se recomienda instalar una extensión de chimenea (ref. 3000 320) sobre el techo.

### Sistema de GLP

El sistema de GLP debe ser inspeccionado regularmente por un profesional, quien se asegurará de que no exista ninguna fuga en los acoples o mangueras.

Las mangueras de GLP deben sustituirse de la forma estipulada por la normativa de ámbito nacional, o como máximo cada cinco años. Compruebe la fecha que aparece impresa en la manguera. La manguera es propensa a secarse y agrietarse. Para aumentar la seguridad, se recomienda instalar un detector de fugas Alde modelo 4071 lo más cerca posible de la válvula reductora de presión.

### Detector de fugas modelo 4071



### Sistema de calefacción

El sistema de calefacción debe estar lleno de una mezcla de agua y glicol. Se recomienda usar la mezcla preparada Alde Premium Antifreeze que es de calidad muy alta y está especialmente probada para sistemas de calefacción Ert Alde. Si se utiliza glicol concentrado, la mezcla debe constar de un 60% de agua y un 40% de glicol. Si la instalación de calefacción es sometida a temperaturas de menos de -25 °C, hay que aumentar el contenido de glicol, aunque sin sobrepasar el 50%.

Los recipientes utilizados para manipular el líquido deben estar absolutamente limpios, y los tubos del sistema de calefacción no deben tener contaminaciones. Así se impide el crecimiento bacteriano en el sistema.

La mezcla de glicol se debe cambiar cada dos años porque empeoran propiedades como, por ejemplo, la protección contra corrosión. Si se utiliza Alde Premium Antifreeze, se puede alargar el intervalo de cambio hasta un máximo de 5 años en funcionamiento normal.

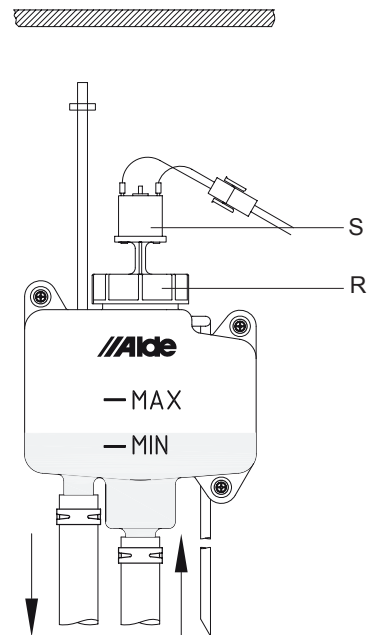
Si el nivel de líquido es demasiado bajo, hay que controlar el contenido de glicol antes de añadir nuevo líquido. Esto se hace para impedir una concentración demasiado alta de la mezcla de glicol. Al llenar con mezcla de glicol, debe utilizarse la misma calidad que hay en el sistema, o utilizarse Alde Premium Antifreeze que es compatible con la mayoría de glicoles existentes en el mercado.

En ningún caso permita que el sistema de calefacción se llegue a vaciar de glicol.

## RELLENO DEL SISTEMA CON LÍQUIDO DE GLICOL

**¡Atención!** Todos los recipientes utilizados para llevar el líquido deben estar impecablemente limpios y los tubos del sistema no deben contener ninguna suciedad. De esta forma se evitará la proliferación de bacterias en el sistema.

El sistema se rellena a través del vaso de expansión, ya sea manualmente o con ayuda de la bomba de llenado Alde, que realiza a la vez el llenado y el purgado del sistema. Para el rellenado manual, afloje la tuerca (R) de la bomba de circulación y eleve la bomba (S) para extraerla del depósito. Vierta lentamente la mezcla de glicol en el depósito. Purgue el sistema. Rellene con más líquido si el nivel se ha reducido tras el purgado. Tras el llenado inicial, purgue regularmente el sistema durante los primeros días de uso del sistema de calefacción.





## PURGADO DEL SISTEMA

En función de cómo se hayan montado los tubos, es posible que se formen bolsas de aire al llenar el sistema con líquido de glicol.

Un signo de que existe aire retenido en el sistema es que el calor liberado hacia los tubos sólo alcanza alrededor de un metro de la caldera, incluso si la bomba de circulación está en funcionamiento.

Tras el llenado inicial del sistema, es posible que se formen pequeñas burbujas de aire en el vaso de expansión, creando un sonido de gorgoteo. Si se detiene la bomba de circulación durante unos segundos, las burbujas desaparecerán.

### Purgado:

Si el tubo de salida cuenta con un tornillo de purgado, abra este tornillo y déjelo abierto hasta que comience a salir agua por él.

Si la caldera cuenta con un purgador automático, no es necesario purgarla manualmente. Encienda la caldera de GLP. La bomba de circulación debe estar apagada.

Abra los demás tornillos de purgado del sistema (consulte el manual de instrucciones del vehículo para conocer su ubicación). Deje abiertos los tornillos de purgado hasta que comience a salir agua por ellos, cerrándolos a continuación. Encienda la bomba de circulación y déjela en funcionamiento durante un cierto tiempo. Compruebe que los tubos y radiadores de todo el vehículo comiencen a calentarse.

### Si siguen sin calentarse, pruebe lo siguiente:

**Caravanas de un solo eje:** Detenga la bomba de circulación. Haga descender la parte delantera de la caravana todo lo posible. Déjela en esta posición durante unos minutos para permitir que el aire ascienda por el sistema. Abra el tornillo de purgado del punto más elevado. Déjelo abierto hasta que comience a salir líquido de glicol por él. Eleve la parte delantera de la caravana todo lo posible y repita el procedimiento en esta posición. A continuación, posicione horizontalmente la caravana y encienda la bomba de circulación. Compruebe que los tubos y radiadores de todo el vehículo comiencen a calentarse.

### Autocaravanas o caravanas de doble eje:

La forma más sencilla de purgar el sistema de calefacción es colocar el vehículo sobre una superficie inclinada o elevar un extremo del vehículo con ayuda de un gato. Purgue el sistema de la forma descrita anteriormente.

## ACERCA DEL GLP

### Propiedades del GLP

El GLP es un derivado del petróleo que se conoce formalmente como «gas licuado del petróleo». Principalmente se compone de propano y butano gaseosos. La ventaja del propano es que se mantiene en estado gaseoso a temperaturas de hasta -40°C, mientras que el butano pierde su eficacia a los +10 °C. Por este motivo, el propano se utiliza en los países más fríos.

Las bombonas contienen GLP tanto en estado líquido como en estado gaseoso. Al cargar las bombonas, la presión convierte el gas en líquido. Al abrir la válvula de la bombona, el GLP vuelve al estado gaseoso.

El riesgo asociado al uso del GLP es que cualquier fuga de gas supone peligro de ignición y explosión. Dado que el GLP es más pesado que el aire, cualquier fuga de gas se acumula en el punto más bajo.

El GLP no contiene ninguna sustancia tóxica, pero respirar el gas concentrado puede tener cierto efecto anestésico y también puede dar lugar a disnea y síntomas de asfixia. Se trata de síntomas que desaparecen rápidamente si la persona afectada respira aire normal u oxígeno.

Naturalmente, resulta desaconsejable inhalar GLP o gases de escape. Para facilitar la detección de fugas de gas, se agrega una sustancia que presenta un olor desagradable y distintivo.

### Combustión

La combustión completa del GLP sólo produce dióxido de carbono (CO<sub>2</sub>) y vapor de agua, dos componentes del aire que respiramos. Para garantizar una combustión completa resulta esencial un suministro adecuado de aire. La llama debe arder con un color azul pálido, con el centro de la llama de un color azul verdoso. El GLP es muy respetuoso con el medio ambiente y no genera ningún tipo de hollín durante una combustión completa. Puede almacenarse en bombonas durante un periodo de tiempo ilimitado sin ningún deterioro de su calidad.

### Presión

El quemador de GLP suele trabajar a una presión menor que la presente en la bombona. La presión baja (0-50 mbar) y la presión intermedia (50 mbar-2,0 bar) se generan mediante el paso del gas a través de una válvula reductora. La presión alta (superior a los 2,0 bar) es la presión sin reducción, utilizada principalmente en los aparatos de camping. La presión baja y la presión intermedia son siempre presiones reducidas.

## DETECCIÓN DE FALLOS

### La caldera no se enciende

1. ¿GLP agotado? ¿Tipo incorrecto para las condiciones?
2. ¿Está totalmente abierta la llave de paso principal?
3. Controlar que se usa el tipo de gas licuado adecuado a la temperatura exterior reinante. Es inadecuado utilizar butano a temperaturas inferiores a +10 °C. ¡En su lugar, utilizar propano!
4. Si la caldera no se ha utilizado durante cierto tiempo o si se ha cambiado la bombona de gas, el encendido de la caldera puede tardar más de lo normal.
5. Compruebe que la caldera esté conectada a la alimentación eléctrica (> 11 V).
6. Compruebe que el fusible (T) de la caldera esté intacto.
7. Compruebe que las conexiones eléctricas de la caldera estén bien insertadas.
8. Si ninguna de estas medidas resuelve el problema, póngase en contacto con un taller de servicio técnico.

### Encendido de emergencia

1. Desconecte los 12 V y el cable que va al panel del calentador.
2. Conecte un cable entre los pines 2 y 9 del dispositivo de contacto (en el lado del calentador).
3. Conecte 12 V al calentador. Ahora la caldera se enciende con gas y una potencia de 1 kW. (La regulación de la temperatura ambiente no funciona; funcionamiento constante de la bomba).

### El cartucho calefactor no funciona

1. Compruebe que llegue alimentación eléctrica (230 V ~) al cartucho calefactor.
2. Compruebe que los relés conectados a la caldera se enciendan (los relés emiten un leve chasquido al encender el cartucho calefactor desde el panel de mando).

Si ninguna de estas medidas resuelve el problema, póngase en contacto con un taller de servicio técnico.

## GARANTÍA

La garantía de Alde tiene una vigencia de un año desde la fecha de la entrega y sólo abarca los defectos de materiales o fabricación, siempre y cuando se hayan seguido las indicaciones de instalación y uso. La garantía no cubre los daños por congelación.

**¡ATENCIÓN!** Como recambios sólo deben utilizarse las piezas de recambio originales Alde.

## INSTRUCCIONES DE INSTALACIÓN COMPACT 3010

Las presentes instrucciones se refieren a la instalación y el montaje de la caldera y el vaso de expansión. Lea atentamente estas instrucciones antes de instalar la caldera.

Las presentes instrucciones están aprobadas para la caldera Alde Compact 3010 instalada en caravanas, autocaravanas y edificios de acuerdo con las normativas de identificación CE 0845 BP0003, instalación en vehículos e500 00005 y de compatibilidad electromagnética e5 03 0261.

La instalación y reparación sólo pueden ser realizadas por un profesional. Debe respetarse la normativa de ámbito nacional.

### DATOS TÉCNICOS

#### Medidas/peso

Altura de la caldera: 310 mm

Profundidad de la caldera: 340 mm

Anchura de la caldera: 510 mm

Peso: 14 kg (vacía)

Gas: Propano Butano

Potencia 1: 3,3 kW 3,8 kW

Consumo: 245 g/h 275 g/h

Potencia 2: 5,5 kW 6,4 kW

Consumo: 405 g/h 460 g/h

Presión: I3+ 28-30/37 mbar  
I3B/P 30 mbar

#### Volumen/presión/temp.

Volumen líquido de agua de radiadores: 3,5 litros

Volumen líquido de agua caliente: 8,4 litros

Presión máx. agua de radiadores: 0,05 MPa (0,5 bar)

Presión máx. agua caliente: 0,3 MPa (3,0 bar)

Temperatura del sistema: máx. 85°C.

#### 230 V ~

Potencia de elemento: 1 x 1.050 W

Potencia de elemento (2 ó 3 kW): 1 x 2.100 W

#### 12 V CC

Consumo de corriente: 1 A (máx.)

Fusible: 3,15 A+/3,15 A-

### INSTALACIÓN DE LA CALDERA

La caldera puede instalarse adecuadamente en un espacio de guardarropa o almacenamiento, pero también puede situarse bajo el piso del vehículo. Si se instala fuera del vehículo, la caldera debe montarse dentro de un espacio cerrado de forma que esté protegida de las salpicaduras de agua, los gases de escape, etc. Al elegir el emplazamiento, también debe tenerse en cuenta el desmontaje de la trampilla de servicio (A 1) y que quede espacio disponible para la sustitución de componentes durante el servicio técnico. La placa de características de la caldera debe quedar en un lugar visible tras la instalación.

Las medidas indicadas en la Fig. A para la incorporación son las medidas mínimas recomendadas a la hora de montar la caldera.

El espacio en el que se monte la caldera debe estar ventilado, con un área de ventilación de al menos 70 cm<sup>2</sup>.

La caldera debe atornillarse al piso a través de los orificios de los anclajes (A 2).

**¡ATENCIÓN!** La caldera no debe situarse en el área de pasajeros de los vehículos de los tipos M2 o M3.

#### Fig. A.

1. Panel de servicio
2. Orificios para atornillado

### MONTAJE DE LA CHIMENEA DE TECHO

La caldera sólo puede montarse con la chimenea original. La chimenea no debe bloquearse.

La chimenea de techo debe montarse sobre una base plana (con un máximo de 30° de inclinación de techo). No se debe montar ningún objeto sobre el techo dentro de un radio de 200 mm en torno a la chimenea.

Marque el centro del lugar en el que se montará la chimenea o haga un orificio con un Ø de 76 mm a través del techo.

Monte la chimenea desde el exterior del techo. Selle el espacio existente entre la arandela de montaje (C 4) y el techo (C 5) con masilla sellante para aplicaciones de carrocería y atornille la chimenea con 6 tornillos de rosca-chapa (C 6).

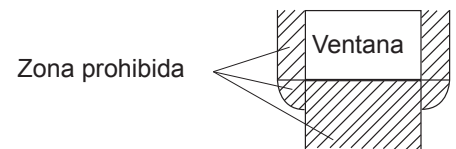
### MONTAJE DE LA CHIMENEA DE PARED

La caldera sólo puede montarse con la chimenea original. La chimenea no debe bloquearse.

La chimenea de pared debe montarse en una superficie lo más plana posible, de forma que el aire pueda circular libremente alrededor de ella. La chimenea no debe montarse a una distancia inferior a 300 mm del lado de una ventana practicable ni una entrada de ventilación.

La chimenea no debe montarse debajo de una ventana practicable ni una entrada de ventilación; consulte el diagrama.

Si se monta la chimenea a distancias inferiores a las indicadas arriba, debe instalarse un interruptor de ventana que corte el suministro de GLP al abrir la ventana. Para garantizar el funcionamiento de la caldera, no debe haber ningún objeto instalado dentro de un radio de 300 mm alrededor de la chimenea (no es una exigencia de la normativa legal).



#### RECUERDE que debe seguirse la normativa de ámbito nacional.

La distancia entre la chimenea y la entrada de ventilación en los bajos del vehículo debe ser de al menos 300 mm (no es una exigencia de la normativa).

La distancia entre la chimenea y el punto de repostaje de combustible o de aireación del depósito de combustible debe ser de al menos 500 mm.

Marque el lugar en el que se posicionará la chimenea. A continuación taladre un orificio con un Ø de 83 mm a través de la pared exterior. Monte en primer lugar la junta (B 7) y a continuación atornille la chimenea (B 8) con los 6 tornillos de rosca-chapa (B 9). Si la superficie está ondulada o la chapa es de tipo amartillado, debe usarse con la junta un compuesto sellante para aplicaciones de automoción. Recuerde que la chimenea debe montarse con el doblez hacia arriba (la chimenea de techo también tiene estampadas las palabras **TOP OBEN**, «arriba» en inglés y alemán). A continuación, monte la tapa de plástico (B 10a) y la junta tórica (B 10b) con los dos tornillos correspondientes (B 11).

## MONTAJE DE LA MANGUERA DE ASPIRACIÓN/ESCAPE

Longitud de la manguera con chimenea de techo: mín. 2,0 y máx. 3,5 m.  
Longitud de la manguera con chimenea de pared: mín. 0,5 y máx. 2,0 m.  
Mida y corte la longitud necesaria de manguera de admisión (Ø 75 mm). La manguera de escape (Ø 50 mm) debe recortarse de forma que quede aproximadamente 50 mm más larga que la manguera de admisión.

Información relativa a las longitudes de manguera superiores a 1 m.  
Recuerde que las mangueras penetrarán 20 mm en los manguitos para manguera. Introduzca la manguera de escape en la manguera de admisión. Monte en primer lugar la manguera de escape (B,C 12) en la chimenea y apriétela con una abrazadera para manguera (B,C 13). A continuación, coloque la manguera de admisión (B,C 14) y apriétela con la otra abrazadera para manguera (B,C 15). A continuación, conecte las mangueras de la misma forma a la caldera. Sujete la manguera (B 16) cada 600 mm o equivalente.

**¡ATENCIÓN!** Compruebe la posición de forma que no se retenga agua en la manguera de admisión/escape.

## MONTAJE DEL VASO DE EXPANSIÓN

Monte el vaso de expansión al menos 200 mm por encima del punto más alto del sistema de calefacción o la caldera. Si se monta el vaso de expansión en un guardarropa, por ejemplo, debe montarse la carcasa protectora Alde alrededor del vaso de expansión. De esta forma se evitará que las salpicaduras accidentales entren en contacto con la ropa. Deje un espacio de al menos 220 mm por encima del vaso de expansión para el rellenado y el servicio técnico.

Atornille la placa de fijación (D 16) a la pared. La bomba de circulación del vaso de expansión es una bomba de succión y por tanto debe conectarse siempre al tubo situado debajo de la bomba y debe salir por el tubo situado junto a ella (consulte la Fig. D). Es posible girar el vaso de expansión a la posición simétrica contraria si el tubo de conexión no coincide con el tubo del sistema de calefacción.

La manguera de purgado (D 17) debe montarse verticalmente hacia arriba y sujetarse con bridas de forma que no puedan formarse dobleces.

La manguera de drenaje (D 18) debe montarse de forma que tenga el recorrido más corto posible desde el vaso de expansión hasta el exterior, a través del piso del vehículo. Corte la manguera en oblicuo con un ángulo de 30° con respecto al sentido de desplazamiento de los bajos del vehículo.

Tras cargar el sistema de calefacción, se debe montar también la bomba de circulación (D 19) en el depósito, fijándola con la tuerca (D 20).

## CONEXIÓN AL SISTEMA DE CALEFACCIÓN

El tubo de conexión entre la caldera de GLP y el sistema de calefacción (Ø 22 mm) está situado a un lado de la caldera. Marca roja para el tubo de flujo saliente (F 21) y azul para el tubo de retorno entrante (F 22).

Utilice el kit de montaje con purgador automático y el tope de circulación automático para el montaje sobre la caldera. Conecte el tubo de salida al tubo de goma en T (F 23). La manguera de drenaje (F 25) desde el purgador debe salir al exterior a través del piso del vehículo. La manguera debe cortarse en oblicuo con un ángulo de 30° con respecto al sentido de desplazamiento.

**¡ATENCIÓN!** Si se instala una bomba a 230 voltios (F 25), ésta debe conectarse al tubo de retorno. Las uniones de goma deben asegurarse con abrazaderas de cinta de acero.

Debe aplicarse una capa delgada de Permatex Form-a-Gasket nº 3 a los empalmes para sellarlos entre las uniones de goma.

**Nota:** El sistema de calefacción alcanza altas temperaturas durante su funcionamiento. Los tubos de calefacción deben aislarse o empotrarse para evitar que el conductor o los pasajeros entren en contacto con ellos durante el recorrido.

**¡ATENCIÓN!** En este sistema no deben utilizarse tubos, racores ni depósitos de agua de cobre. Los tubos de aluminio son la mejor opción. No mezcle metales diferentes, porque podrían causar graves daños por corrosión.

## CONEXIÓN AL SISTEMA DE AGUA LIMPIA

Para su funcionamiento, el calentador de agua caliente debe conectarse al sistema de agua limpia del vehículo.

Las conexiones de agua limpia están situadas a ambos lados de la caldera. Marca azul para el agua limpia fría entrante y roja para el agua caliente saliente.

Siempre debe haber una válvula de seguridad conectada al calentador de agua caliente. Existen válvulas de seguridad en dos modelos diferentes. Si la presión entrante del calentador de agua caliente es superior a los 0,3 MPa (3 bar), debe instalarse una válvula reductora de presión. La válvula reductora de presión debe instalarse con un máximo de 0,3 MPa (3 bar) y debe tener una capacidad mínima de 5 dm³/min.

## Válvula de seguridad externa con drenaje incorporado

La válvula de seguridad/drenaje Alde ref. 3000 498 debe montarse en la manguera de agua fría que llega hasta el calentador. Perfore un orificio con un Ø de 16 mm en el piso para la manguera de drenaje y a continuación atornille al piso la válvula de seguridad/drenaje.

Conecte el acople de manguera (F 26) al racor de entrada. Realice el montaje en el orden siguiente: tuerca (G 30), anillo de abrazadera (G 31), junta tórica (G 32) y en último lugar el racor de manguera (Fig. G 33). Conecte la válvula de seguridad/drenaje al acople de la manguera.

**¡ATENCIÓN!** La válvula de seguridad/drenaje no debe montarse a una altura superior a la del acople de la manguera.

A continuación, conecte el acople angular con válvula de purgado incorporada al acople saliente (F 27).

Debe montarse de la misma forma que el acople de la manguera. Conecte la manguera de purgado (G 28) al manguito para manguera de la válvula y a continuación lleve la manguera hacia el exterior a través del piso. La manguera debe cortarse en oblicuo con un ángulo de 30° con respecto al sentido de desplazamiento en los bajos del vehículo. La manguera no debe bloquearse.

Utilice únicamente válvulas originales Alde.

## Válvula de seguridad con montaje fijo

La válvula de seguridad/drenaje Alde ref. 3000 571 debe preinstalarse con un racor en T en el acople saliente de la caldera. Debe conectarse una manguera de drenaje de 10 mm de diámetro interior desde el tubo de salida de la válvula de seguridad. La manguera debe llevarse hacia el exterior a través del piso y cortarse en oblicuo con un ángulo de 30° con respecto al sentido de desplazamiento en los bajos del vehículo. La manguera no debe bloquearse.

Monte los racores para manguera en los acoples entrante y saliente.

Debe montarse una llave de drenaje en el acople entrante para el vaciado de la caldera. Utilice únicamente válvulas originales Alde.

## CONEXIÓN DE GLP

Retire el tapón protector del tubo de gas de la caldera (F 29).

Realice la instalación del GLP en la caldera con un acople para tubo de 8 mm y conecte el tubo de gas de la caldera con acoples de anillo.

Al tender el tubo, recuerde que la caldera debe desmontarse para el servicio técnico.

La caldera debe conectarse a una botona de GLP dotada de una válvula reductora de presión homologada y una presión de 30 mbar.

**¡ATENCIÓN!** Debe respetarse la normativa de ámbito nacional aplicable a las instalaciones de GLP.

## CONEXIÓN ELÉCTRICA

### 12 voltios CC (Fig. E)

Conecte el cable de extensión (E 34) entre el panel de mando y la caldera de GLP.

¡ATENCIÓN! Si el sistema de calefacción está vacío, espere antes de conectar los 12 V a la caldera. De este modo no se podrá encender la caldera por error sin su carga de líquido. No se debe prolongar el cable. Utilice únicamente cables originales Alde, disponibles en distintas longitudes.

La alimentación de 12 voltios a la caldera debe provenir directamente de la batería a través del interruptor maestro del vehículo (E 35) o a través de un interruptor separado (la caldera consume aproximadamente 70 mA en stand-by o cuando está apagada).

Debe existir un fusible (E 36) de 5 A cerca de la batería. Los hilos positivo y negativo entre la batería y la caldera deben tener una sección de 1,5 mm<sup>2</sup> y una longitud máxima de 20 metros (10 m para el hilo positivo y 10 m para el negativo). En caso de utilizar longitudes de cable mayores, su sección debe incrementarse a 2,5 mm<sup>2</sup>.

Si en lugar de la batería se usa un transformador, éste deberá ser de buena calidad y proporcionar corriente continua auténtica, pero no pulsada.

La conexión eléctrica entre la caldera y la bomba de circulación del vaso de expansión utiliza un cable de doble núcleo con una sección mínima de 0,5 mm<sup>2</sup>. (Longitud máxima 6 mm) Si se utiliza un cable más largo, utilice una sección de 0,75 mm<sup>2</sup>. Coloque el cable en el interruptor de dos polos y conéctelo al interruptor de la caldera (E 38) y al interruptor de la bomba de circulación (E 39).

**NOTA:** No empalmar cables de 12 V o cables para sensores con cables de 230 V. No conviene poner juntos los cables pues si se unen entre sí aumenta el riesgo de perturbaciones en el funcionamiento.

### 230 V ~

Conecte la caldera (cartucho calefactor eléctrico) de forma segura a 230 V ~ y protéjala con un fusible de 10 A para el cartucho calefactor eléctrico de 2 kW y de 16 A para el cartucho de 3 kW. La caldera debe contar con conexión a tierra de protección. La instalación debe ser realizada por una persona cualificada y de acuerdo con la legislación nacional vigente. Sólo debe utilizarse un cable de conexión original Alde.

**ADVERTENCIA:** El circuito a 230 V ~ debe estar bien separado del circuito a 12 V.

### Fig. E

34. Cable de extensión.
35. Interruptor.
36. Fusible principal 3 - 5 A.
37. Conector para 12 V entrantes.
38. Conector de 2 polos en la caldera.
39. Conector de 2 polos en la bomba.
40. Panel de mando 3010 214.
- 41a. Bomba de circulación a 12 V.
- 41b. Bomba de circulación a 230 V.
42. Caldera.
43. Conector de 15 polos.
44. Batería a 12 V.

## LLENADO DEL SISTEMA DE CALEFACCIÓN

El sistema de calefacción debe llenarse con una mezcla líquida compuesta de agua y glicol. Preferentemente, utilice glicol premezclado de alta calidad (con inhibidor) destinado a sistemas de calefacción con componentes de aluminio. Si utiliza glicol concentrado, la mezcla debe contener un 60% de agua y un 40% de glicol. Si la instalación de calefacción está expuesta a temperaturas inferiores a los -25 °C, el contenido de glicol debe incrementarse, pero sin rebasar el 50%.

El recipiente para el transporte del líquido debe estar impecablemente limpio y los tubos del sistema de calefacción no deben contener ninguna suciedad. De esta forma se evitará la proliferación de bacterias en el sistema.

El llenado del sistema se realiza a través del vaso de expansión, ya sea manualmente o con ayuda de la bomba de llenado Alde (1900 811), que realiza a la vez el llenado y el purgado del sistema. En caso de llenado manual, el líquido debe verterse lentamente hasta que el nivel está 1 cm por encima de la marca MIN del depósito. Purgue el sistema. Vierta un poco más si el nivel se ha reducido al realizar el purgado. Tras el llenado inicial del sistema de calefacción, purgue a intervalos regulares durante los primeros días de funcionamiento de la calefacción.

En cuanto a otras operaciones de mantenimiento del sistema de calefacción, consulte las Instrucciones para el usuario.

## CONTROL DE LA INSTALACIÓN.

### Sistema de GLP

- Compruebe siempre la instalación de GLP para detectar posibles fugas tras la instalación o el servicio técnico.
- Si existe alguna fuga, localícela con un spray de detección de fugas o agua con jabón.
- **¡Atención!** No debe utilizarse una llama al descubierto para buscar fugas.
- Compruebe que la válvula reductora está regulada en la presión correcta. Con el fin de aumentar aún más la seguridad, se recomienda instalar un detector de fugas Alde. Debe montarse cerca de la válvula reductora de presión y permite comprobar muy fácilmente, con sólo pulsar un botón, si la instalación presenta cualquier fuga.

### Sistema de calefacción

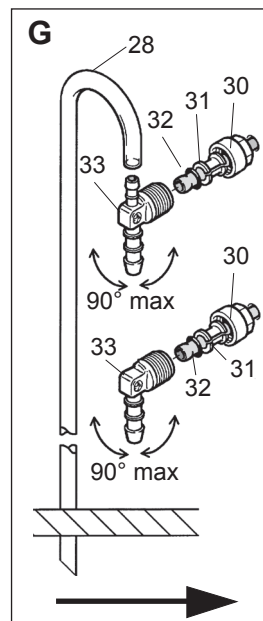
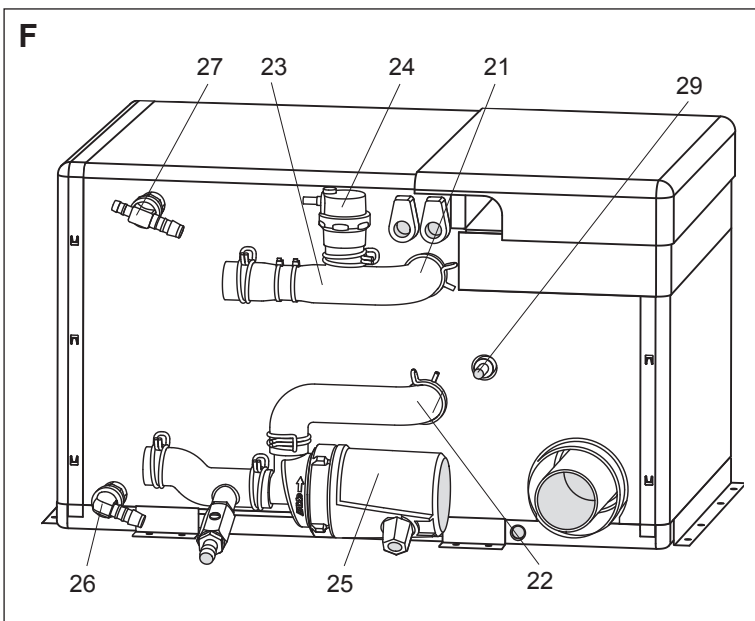
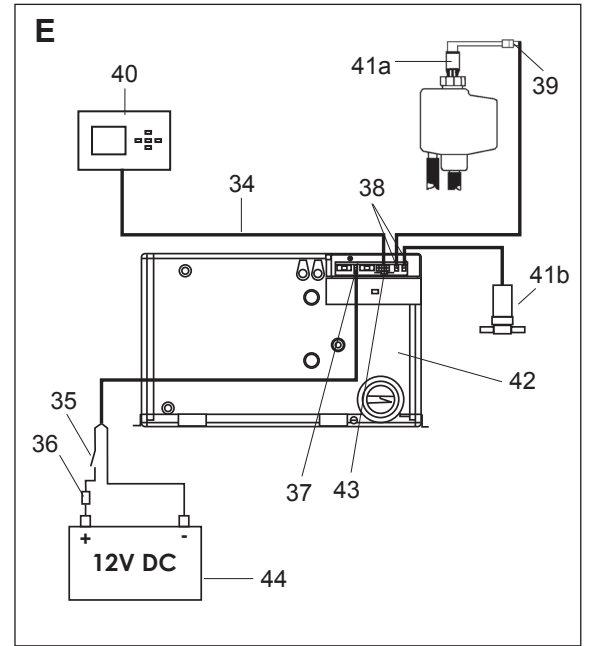
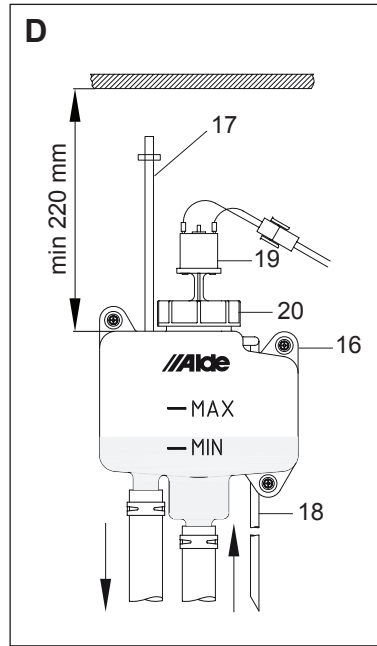
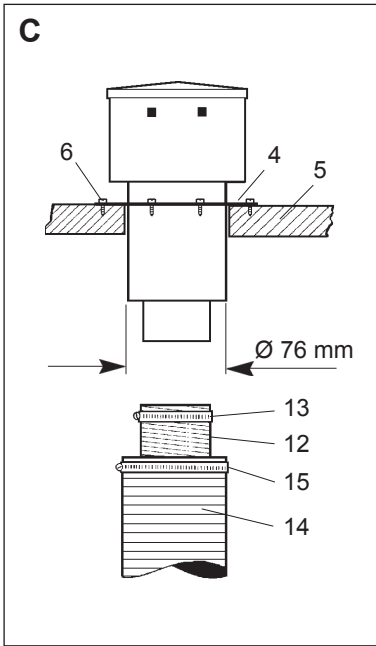
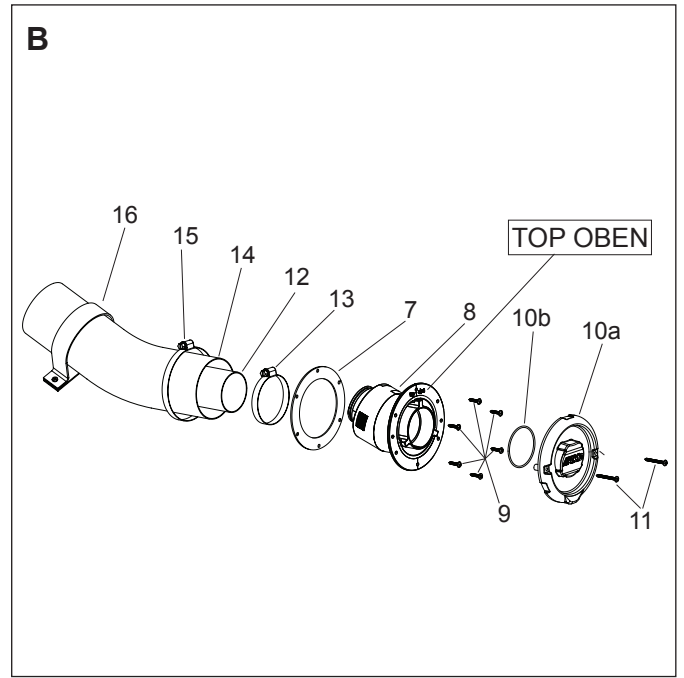
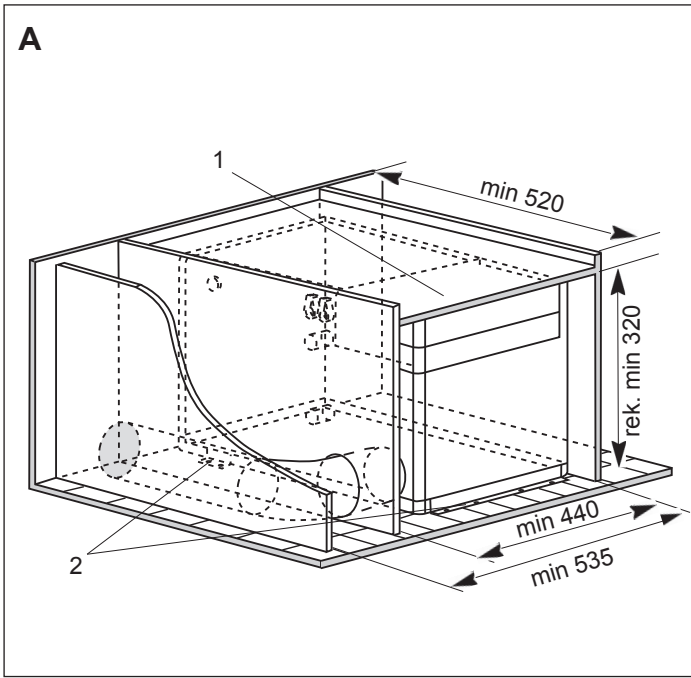
- El sistema de calefacción debe comprobarse para detectar posibles fugas mientras todo el sistema esté visible, es decir, antes de montar ninguna cubierta. Las comprobaciones pueden hacerse de dos formas. Control de fugas con 0,75 - 1,0 bar durante 15 min. - pérdida de presión máx. 0,05 bar, o bien llenando el sistema de líquido y realizando una comprobación visual. No es aceptable ninguna fuga de líquido.
- Compruebe que todas las abrazaderas de las mangueras estén montadas y colocadas correctamente.

### Otras comprobaciones

- Compruebe que las mangueras de drenaje del vaso de expansión y la llave de drenaje de agua caliente no estén obstruidas.
- Compruebe la unión de goma en la bomba de circulación, asegurándose de que gire en el sentido correcto (contrario a las agujas del reloj).
- Compruebe que la chimenea y las mangueras estén instaladas correctamente y que las abrazaderas de las mangueras estén montadas y apretadas.
- Asegúrese de que estén registrados en el informe de servicio técnico el número de fabricación y la fecha de instalación.
- Asegúrese de que el año de la placa de características de la caldera presente un aspa (en el momento del montaje o durante el primer encendido).









**Alde International Systems AB**

Wrangels allé 90 • Box 11066 • S-291 11 Färlöv • Sweden  
Tel +46 (0)44 712 70 • Fax +46 (0)44 718 48 • [www.alde.se](http://www.alde.se) • [info@alde.se](mailto:info@alde.se)