

Alde Simpal D410 styring

Kvikguide



Tillykke med din GSM styring fra GSM teknik. Her er lidt overordnet information, som skal hjælpe dig godt i gang. Dette er en kvik guide, og ikke en komplet vejledning.

Alle kommandoer og detaljer står i den medfølgende engelske vejledning. Med denne kvikguide, kan du hurtigt komme i gang og kende de vigtigste funktioner.

Funktioner:

- Tænde og slukke med SMS.
- Tænde og slukke med telefonopkald.
- Temperaturstyring og temperaturalarm.
- Indbygget ur og timerfunktion med ugedag, uge og dato.

Simkort og opstart

GSM teknik tilbyder flere teleselskaber. F.eks. Greentel. Denne enhed virker på 4G og 2G steder hvor der ikke er 4G dækning.

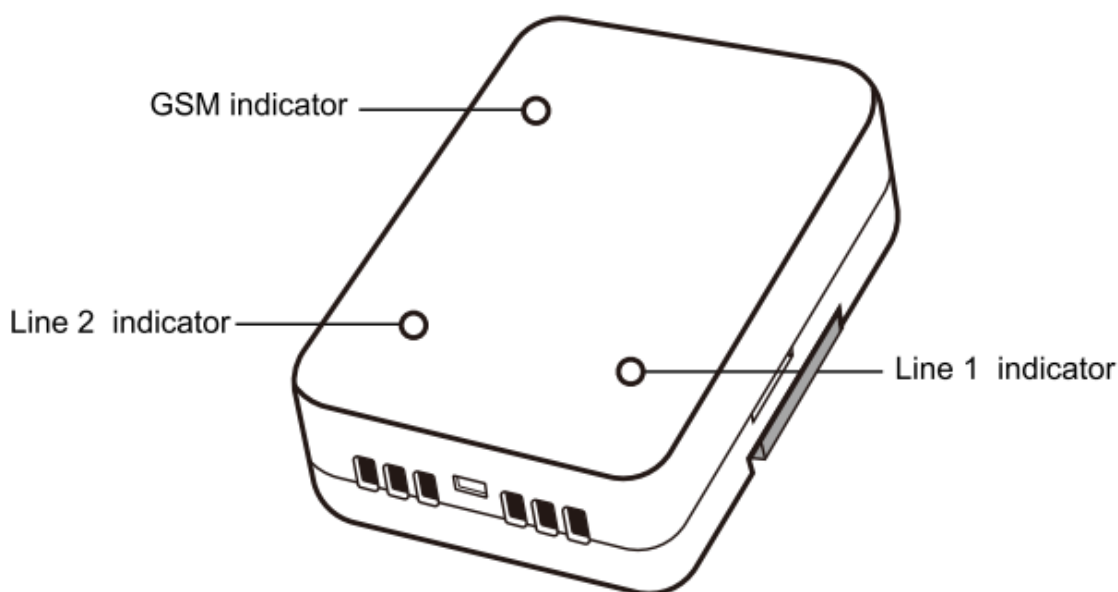
Hvis det skulle være tilfældet, at SIM kortet ikke kan finde nogen dækning, er det en god ide at placere enheden et sted, hvor der er bedre dækning. Hvis dette ikke virker, kan det være at det valgte selskab ikke dækker det område alarmen befinder sig i og et andet kort skal bruges.

Indsæt simkort

På siden af enheden, finder du stedet hvor simkortet skal placeres. Før SIM kortet bliver sat i styringen skal der sørges for at der ikke er nogen pinkode. Denne pinkode er fjernet hos GSM teknik ved samtidig køb af simkort hos os. Sæt ikke simkortet i imens GSM enheden er tændt. Simkortet skal vendes rigtigt og klikkes ind, så det låser sig fast. Tænd nu for enheden ved at sætte den i stikkontakten og vent ca. 30-60 sekunder hvorefter den er online og klar til brug.

GSM og POWER indikatorer

På fronten af enheden er der 3 LED lamper, som giver indikation om tilstanden.



GSM indicator

Pulser langsomt (1 gang/sek) = Er på GSM netværket eller i standby mode (ok).
Blinker hurtigt (2 gange/sek) = Forsøger at komme på GSM netværket eller modtager/sender SMS beskeder.

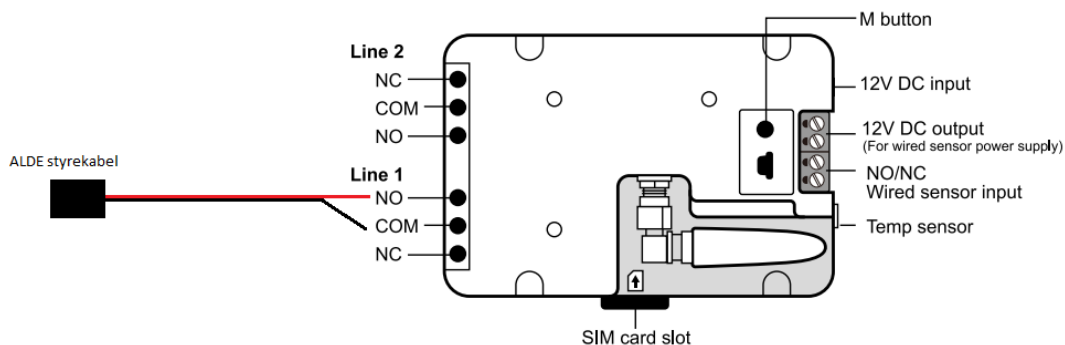
Line 1 indicator og Line 2 indicator

Slukket = Udgang 1 eller 2 er OFF

Tændt = Udgang 1 eller 2 er ON

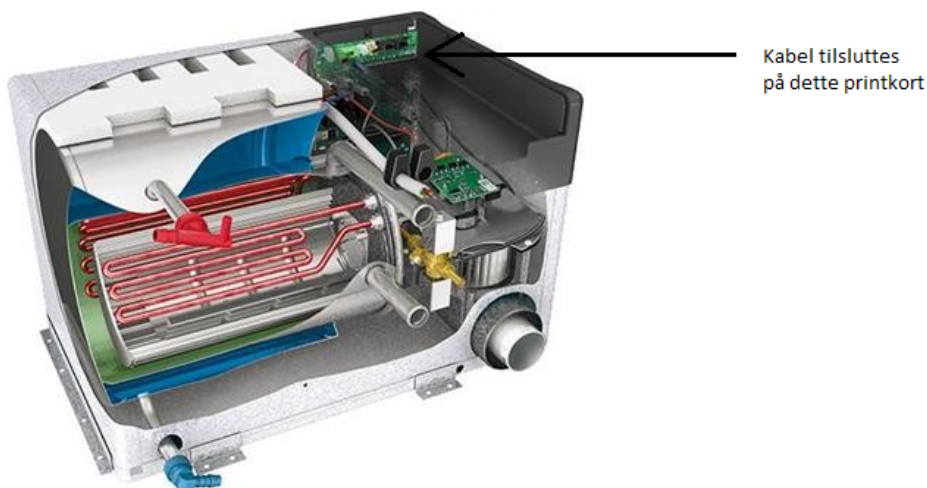
Tilslutning af ledninger og stik

Hvis man åbner for låget på enheden, så fremkommer der nogle stik og klemmer, som kan tilsluttes temperaturføler, alarm og udgange til f.eks. Alde styrekabel. Styrekablet tilsluttes Line 1 på "NO" og "COM" som vist her:

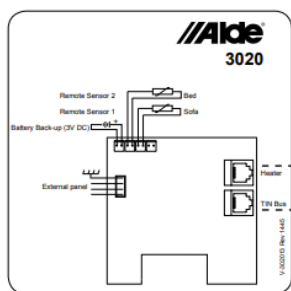


Tilslutning til Alde Compact 3020 HE

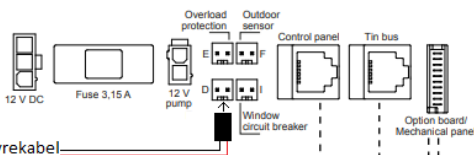
Alde styrekablet tilsluttes som vist herunder og sættes i "External Start" stikket.



Bagside på manøvrepanel

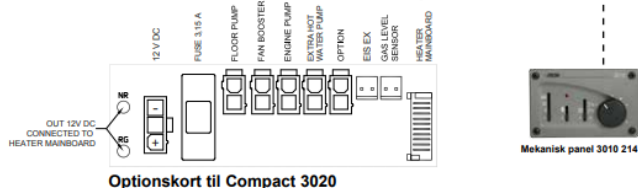


Kredsløbskort på varmekedel Compact 3020 HE



Alde styrekabel

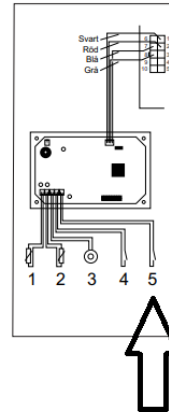
*Truma Aventa Comfort AC tilsluttes nogen af TIN Bus-kontakterne.



Optionskort til Compact 3020

Tilslutning til Alde 3010 digitalt panel

Alde styrekablet tilsluttes som vist herunder og sættes i "External Start" stikket.



Her sættes Alde styrekabel i Ekstern start stik nr. 5 (D)

Tilsluttes på bagsiden af panelet. Derefter skal man i indstillinger på panel, sætte den til ekstern styring. Læs mere i Alde vejledningen afsnit 14:

14. External start Ext

This function is used, if you want to start the heating from outside. To use this function it is necessary to have an installation for external start (see instructions for vehicle, boat or building). To activate external start, first light up the lower menu row of functions (see item 12).

1. Press the button with the arrow until the "Ext" symbol flashes. The "OFF" text is shown next to the temperature in the display.

2. Press the +/On button. The "ON" text is shown next to the temperature in the display.

3. Press the button with the arrow until the On symbol (main breaker) flashes. Press -/Off.

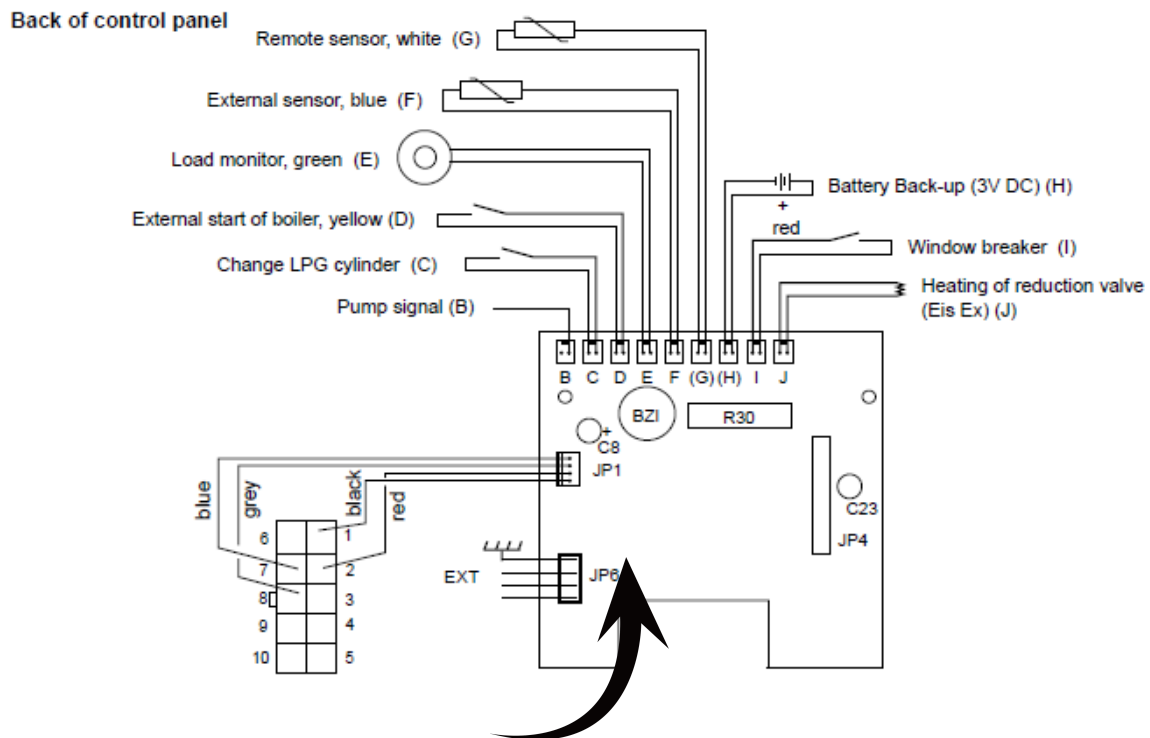
4. Off and Ext are shown in the display when the panel returns to standby. External start is activated.

When external start is activated the heater will start with the latest settings and "ON" (main breaker) comes on. If 12V is not connected to the heater, the display will not light up until 12V is connected. The external start function is still activated.

To switch off external start, go to the "Ext" symbol in the on position and press the -/Off button.

Tilslutning til Alde 3010 Touch panel

Alde styrekablet tilsluttes som vist herunder og sættes i "External Start" stikket bag på kontrolpanelet



Derefter skal man i "tool-menu", og aktivere EXT start. -> Følg den originale Alde 3010 vejledning side 13-15.

SMS kommandoer

Alle nedenstående kommandoer sendes til det simkort tlf. nr. , som der er sat i enheden

Tilføj master-nummer	#00#	Skal gøres som det første
Skift master-nummer	#14#xxxxxxxx#	xxxxxxxx er tlf. nr.
Tilføj family-nummer	#06#xxxxxxxx#	xxxxxxxx er tlf. nr.
Tjek family-nummer	#06#	
Slet family-nummer	#15#xxxxxxxx#	xxxxxxxx er tlf. nr.
Slette alle family-numre	#15#	
Ændre kode	#04#gl. kode#ny kode#	gl.kode=1234
Tænd for udgang 1	#01#1#	
Tænd for udgang 2	#01#2#	
Sluk for udgang 1	#02#1#	
Sluk for udgang 2	#02#2#	
Aflæs temperatur / Status	#07#	
Termostatstyring (Udgang 1)	#24#1#1#Lav-temp#højeste-temp#	Man opsætter et spænd, for at den ikke tænder/slukker konstant
Termostatstyring (Udgang 2)	#24#2#1#Lav-temp#højeste-temp#	Man opsætter et spænd, for at den ikke tænder/slukker konstant

Se i den engelske vejledning, som medfølger for flere kommandoer.